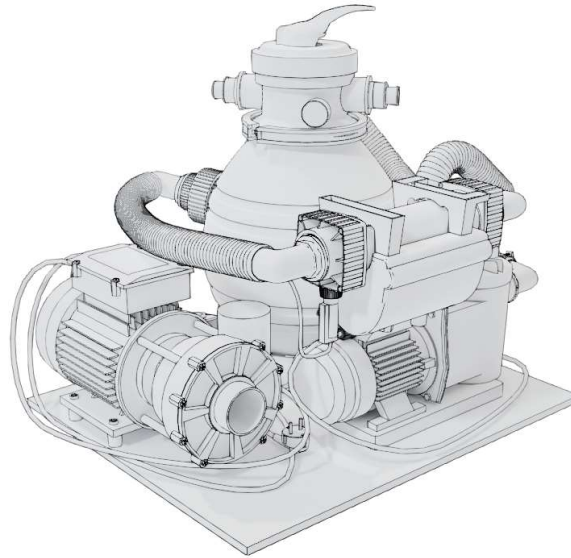


INSTRUCTIONS FOR USE

Kirami Water Jets flow system



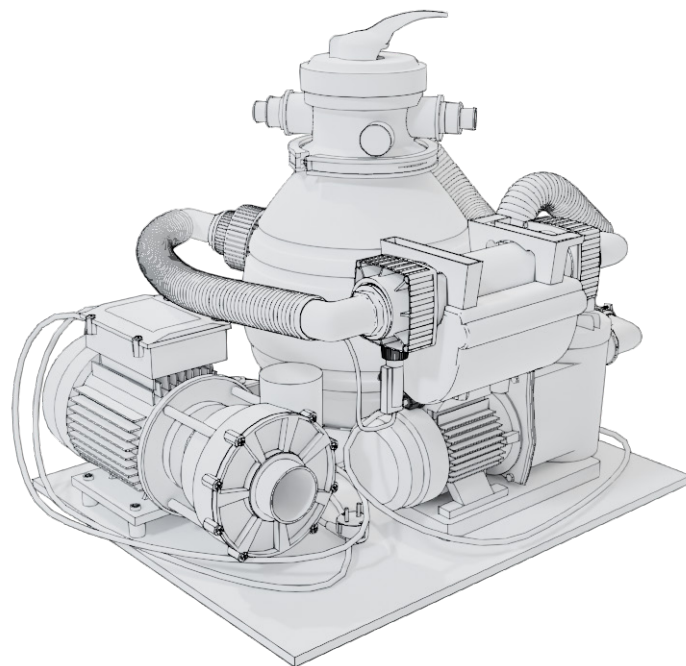
Check the contents of the delivery without delay!
Study the instructions carefully and keep them for future
reference.

Contents

page 2	FI	KÄYTTÖOHJEET
page 18	SE	BRUKSANVISNING
page 34	EN	INSTRUCTIONS FOR USE
page 50	DE	GEBRAUCHSANWEISUNGEN
page 66	FR	MODE D'EMPLOI
page 82	NL	GEBRUIKSAANWIJZINGEN
page 98	IT	MANUALE UTENTE

KÄYTTÖOHJEET

Kirami Water Jets -virtausjärjestelmä



**Tarkasta toimituksen sisältö viipymättä!
Tutustu huolella ja säilytä ohjeet tulevaisuutta varten.**

Kirami Oy
Villiläntie 2
FI-32730 Sastamala

tel. +358 10 574 2170

info@kirami.fi
www.kirami.fi

WATER JETS -VIRTAUSJÄRJESTELMÄ ASENTAMINEN JA KÄYTTÖ

Yleistä

Water Jets -virtausjärjestelmä (vesiterapiasuuttimet) koostuu sähkölämmittimestä, suodatusjärjestelmästä sekä säädettävistä Water Jets -hierontasuuttimista, jotka hierovat kylpijän selkää napin painalluksesta.

Kylpytynnyrissä on kaksi suojaritilällä varustettua imuventtiiliä yhdistettynä suodatinjärjestelmään, sekä pestävä ja vaihdettava patruunasuodatin. Sähkölämmitin toimii suodatusjärjestelmän ollessa käynnissä ja sitä voidaan käyttää ilman vesihierontaa.

Water Jets -virtausjärjestelmän lämmityksen teho (Tiny=2 kW ja Steady=3 kW) portaattomalla termostaatilla. Viitteellinen lämmitysaika on noin 1,5-2°C/tunti, jonka jälkeen järjestelmä pitää veden lämpötilan vakiona. Lämpeneminen kylmästä vedestä kylpylämpöön kestää noin vuorokauden, riippuen käyttöolosuhteista. Suodatinjärjestelmän päälle on mukana eristehuppu, joka suojaa laitetta eri sääolosuhteissa. Järjestelmän alustassa on painike suuttimien käynnistämistä varten. Painikkeen voi halutessaan siirtää esim. lisävarusteena hankittuun Family-rappuun tai muuhun haluamaansa paikkaan.

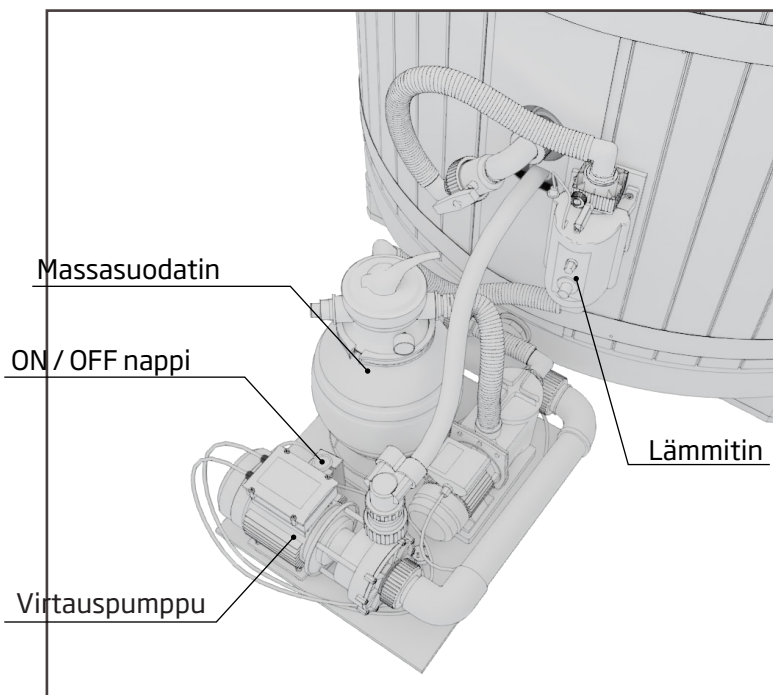
Laitte tulee asentaa kantavalle tasaiselle pohjalle. Aseta laite sellaiseen asentoon ja paikkaan, että sitä on helppo käyttää ja huoltaa.

Laitteet tulee kytkeä 230 voltin 50Hz vikavirtasuojattuun pistorasiaan.

Varmista, että vesi pääsee virtaamaan vapaasti pois asennuspaikasta.

Älä kierrä liittimiä väkisin liian kireälle, käsikiristys riittää.

Järjestelmää ei saa kytkeä päälle altaan ollessa tyhjä.

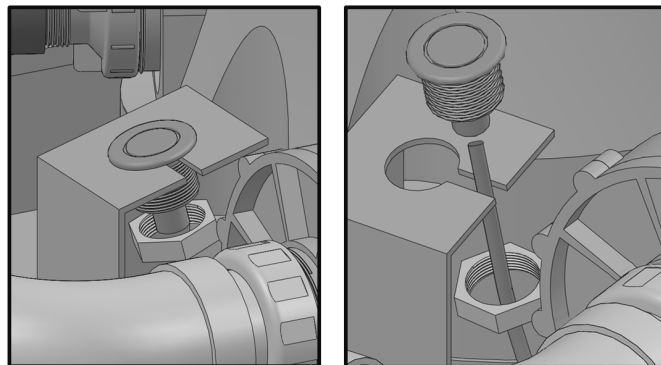
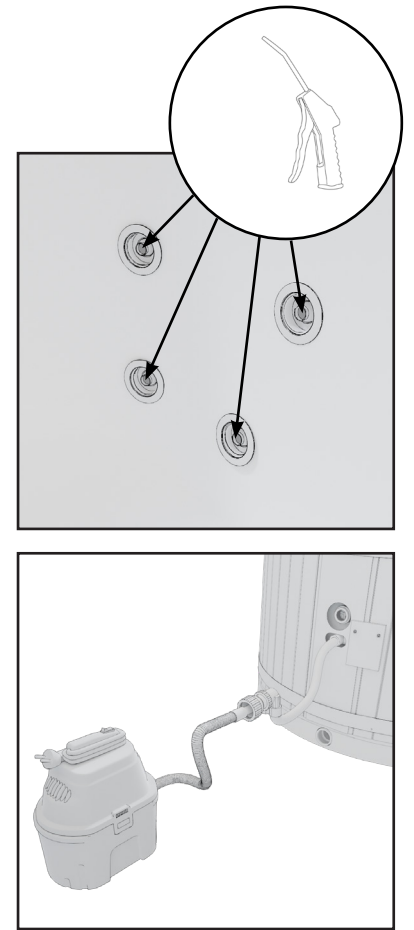


Laitteisto/ Allas	Tiny S	Steady M
Virtauspumppu	1,1 kW	1,1 kW
Massasuodatin	0,25 kW	0,25 kW
Lämmitin	2 kW	3kW
Kokonaisteho	3,35 kW	4,35 kW

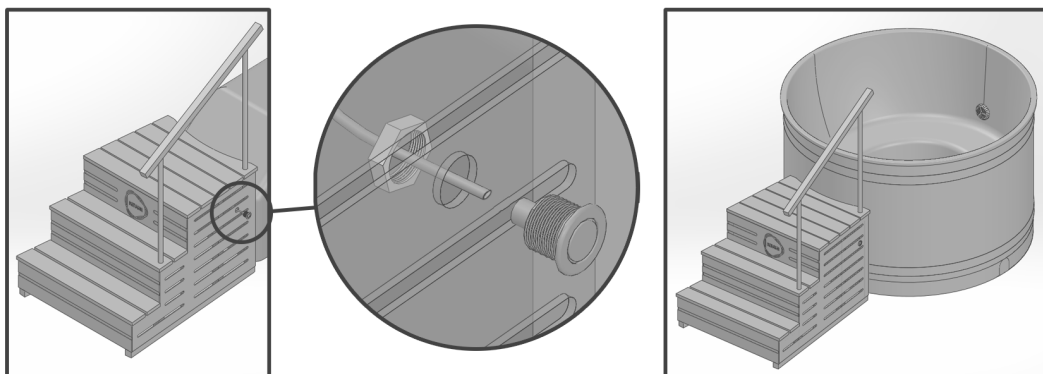
Talvisäilytys

Siirrä Flow järjestelmä sisätiloihin tai muuhun lämpimään paikkaan, kun ulkolämpötila alkaa laskea 5 asteen alapuolelle.

- Sammuta Flow järjestelmä ja irrota se virtalähteestä.
- Avaa kaikki venttiilit ja tyhjennä järjestelmä huolellisesti vedestä.
- Tyhjennä kylpytynnyrin suuttimet/letkut paineilman ja imurin avulla. Tämä auttaa poistamaan veden järjestelmästä ja estämään jäätymisvaurioita. Puhalla ilmaa suuttimien läpi, kunnes vesi on kokonaan poistunut.
- Takuu ei korvaa mitään pakkasen aiheuttamia vaurioita, koska ne voidaan välttää oikealla käytöllä.



Käynnistys napin paikka löytyy oletuksena virtausjärjestelmän rungosta. Nappi on mahdollista irroittaa haluamaasi paikkaan. Napin irroitus tehdään löystämällä vastauolelta mutteria. Myös johto/letku on irroitettavissa.



Jos tilasit altaasi rapuilla, niissä on käynnistysnappia varten valmis paikka kyljessä.

Turvallisuustietoja

1. Kaikki sähkötyöt tulee olla pätevän sähköasentajan tekemiä. Laite on aina kytkettävä vikavirtasuojattuun pistorasiaan. Testaa laite ja vikavirtasuoja aina ennen käyttöä.
2. Järjestelmä on suunniteltu käytettäväksi veden lämpötiloilla välillä $4^{\circ} < 40^{\circ}$. Suodattinta ei tule käyttää kylmemmässä tai kuumemmissa lämpötiloissa, jotka voi aiheuttaa tuotteen vaurioitumista.
3. Asennus tulee suorittaa kunkin allastyypin turvallisuusohjeiden mukaisesti ja käyttöympäristöön liittyvien ohjeistusten mukaan.
4. Käyttäjän tulee varmistaa, että asennuksen suorittaa pätevä ja valtuutettu henkilö, joka ensin huolella tutustuu tähän ohjeeseen. Väärin asennettu laite voi rikkoontua ja aiheuttaa vakavia vammoja tai aineellisia vahinkoja.
5. Ennen asennustöiden alkua tulee suodatinlaitteen täydellinen toimitus ja kaikkien osien moitteeton kunto tarkistaa. Emme vastaa jo asennettujen osien reklamoiduista vaurioista!
6. Tuotteen turvallinen käyttö voidaan taata vain, jos asennuksessa ja käytössä noudatetaan näitä ohjeita.
7. Vähentääksesi vahingon mahdollisuutta, älä anna lasten käyttää tuotetta.
8. Järjestelmä tulee olla suojattu suoralta auringon paisteelta, pakkaselta ja ylivuotovedeltä esimerkiksi eristetyllä suodatinkotelolla, jossa on tehokas viemärointi. Kesällä kotelossa tulee olla hyvä ilmanvaihto, jotta lämpötila ei nouse siellä yli 40° . Vastaavasti talvella kotelo tulee pitää lämmitettynä (esim. pakkasvahdilla), jotta laitteessa ja / tai putkissa oleva vesi ei pääse jäätymään. Korkeat lämpötilat tai pakkas voivat vaurioittaa laitetta. Suosittelemme laitteen tyhjentämistä ja siirtämistä lämmitettyyn varastoon talveksi.
9. Kemikaalien läikkyminen tai höyryt voivat heikentää uima-allasta tai paljua. Korrosio voi aiheuttaa laitteen rikkoontumisen, vakavia vammoja tai aineellisia vahinkoja. Älä säilytä kemikaaleja laitteen lähistöllä.
10. Älä siirrä vedellä täytettyä järjestelmää, jotta et riko laitetta. Älä koskaan nosta tuotetta letkusta.
11. Tuotteessa tulee käyttää vain toimittajan alkuperäisiä varaosia ja hyväksytyjä lisävarusteita. Toimittaja ei vastaa muiden varaosien tai lisävarusteiden mahdollisesta käytöstä aiheutuneista vaurioista tai vammoista.
12. Mahdollisessa virheellisessä toiminnassa tai vikatilanteessa ota yhteyttä toimittajaan tai lähimpään huoltoliikkeeseen.
13. Pidätämme itsellemme oikeuden muutoksiin tuotteessa ilman erillistä ilmoitusta.
14. Tuote on tarkoitettu vain yksityiseen käyttöön ulkotiloissa.

Varoitus! - Estääksesi sähköiskun:

Kytke laite aina vikavirtasuojattuun pistorasiaan.

Tarkasta syöttöjohto, älä käytä laitetta, mikäli johto on vioittunut. Vioittunut johto tulee vaihtaa välittömästi uuteen ammattimaisen sähköasentajan toimesta.

Älä käytä jatkojohtoja laitteen kytkennässä vaan käytä asiallisesti sijoitettua maadoitettua pistorasiaa.

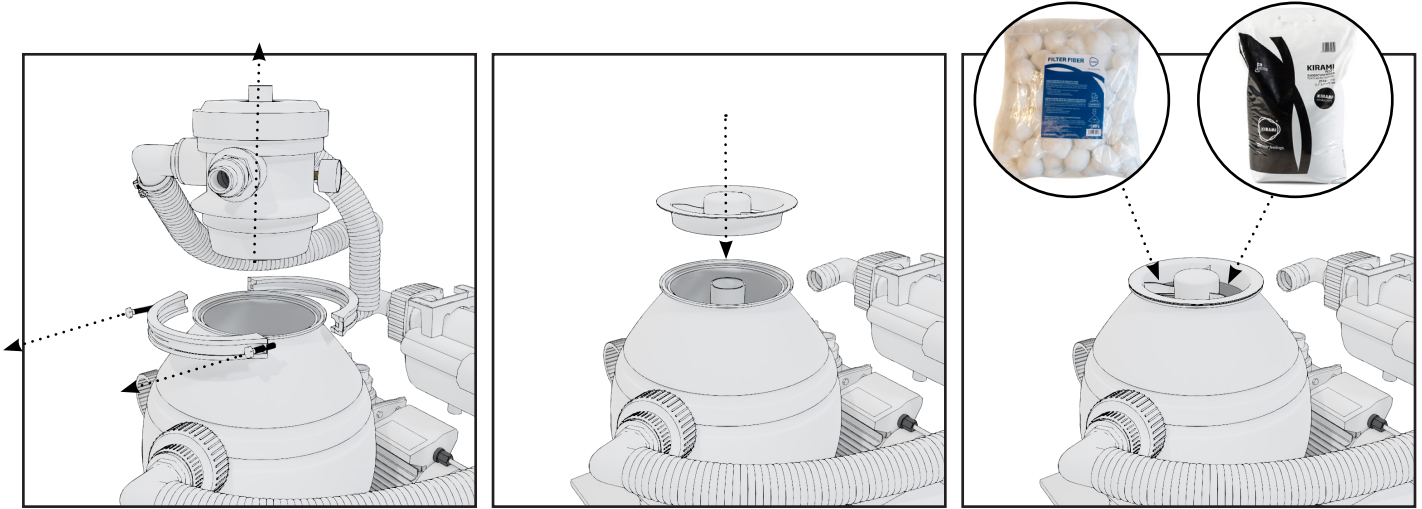
Älä koske pistokkeeseen märkinä.

Sähköiskun mahdollisuuden poistamiseksi, allas ei saa olla alle 2 m päässä pistorasiasta, eikä mitään kannettavia sähkölaitteita ei saa asentaa alle 1,5m päähän altaasta.

Älä hautaa sähköjohtoa maahan. Sijoita johto niin, ettei sitä vahingoiteta vahingossa ruohonleikkurilla tai vastaavalla.

6 ENNEN ASENNUSTA

Ennen Flow järjestelmän kytkemistä altaaseen, täytyy massasuodattimen säiliö täyttää joko hiekalla tai kuitusuodatinmassalla.



Irroita nelitieventtiili massasuodattimen säiliöstä. Asettele täyttösuoja säiliön päälle varmistakseen ettei suodattusmassa mene säiliön sisällä olevaan keskusputkeen.

Täytä säiliö joko hiekalla tai kuitusuodatinmassalla. Kun säiliö on täytetty poista täyttösuoja ja kiinnitä nelitieventtiili takaisin paikallensa.

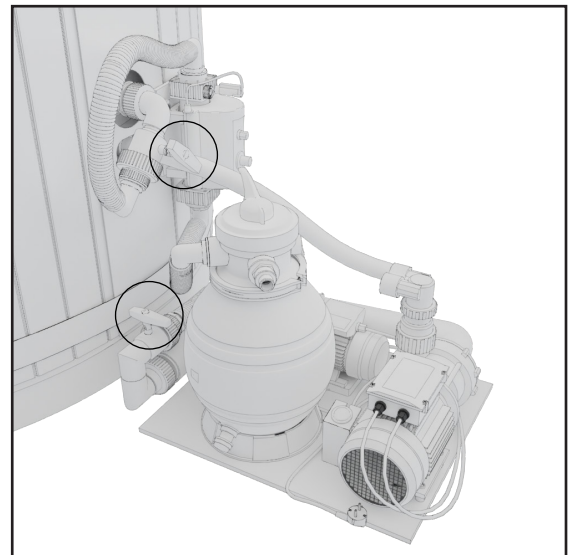
Hiekalla täyttäminen

Mikäli suodatinmassana käytetään hiekkaa, sen tulee olla piihiekkää, jonka raekoko on 0,5 ja 1,0 mm välillä. Täyttömäärä on n. 2/3 säiliön tilavuudesta n. 19 kg. Huom. ensimmäisellä käyttökerralla hiekka täytyy pestä, katso tarkemmat ohjeet kohdasta "SUODATIN - KÄYTTÖ".

Kuitusuodatusmassalla täyttäminen

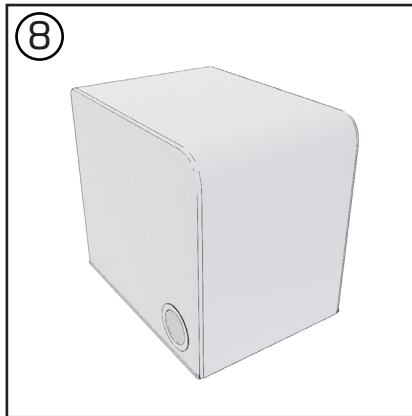
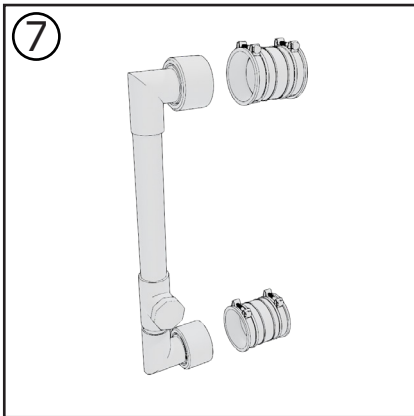
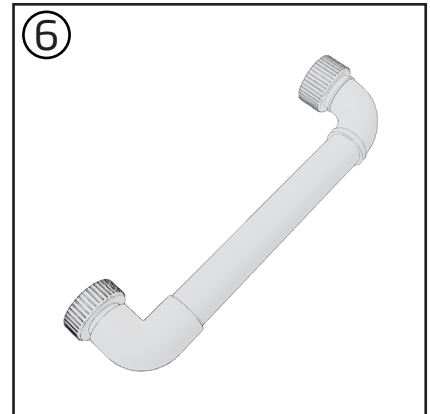
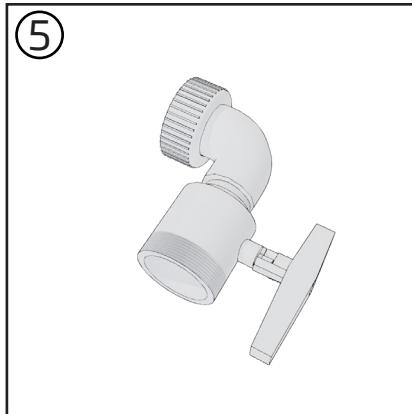
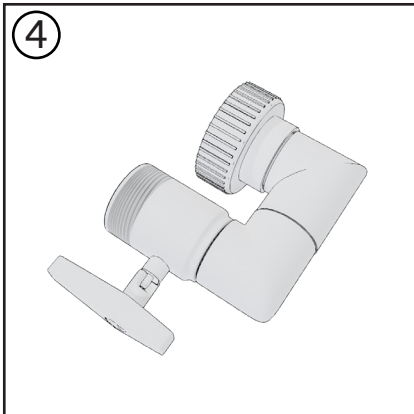
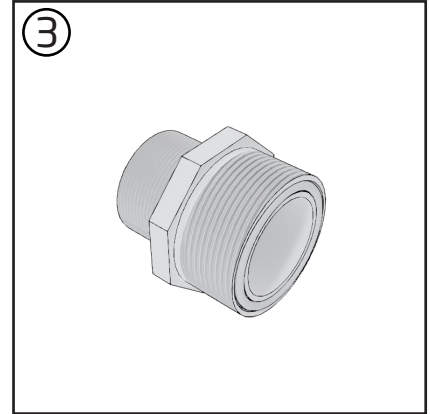
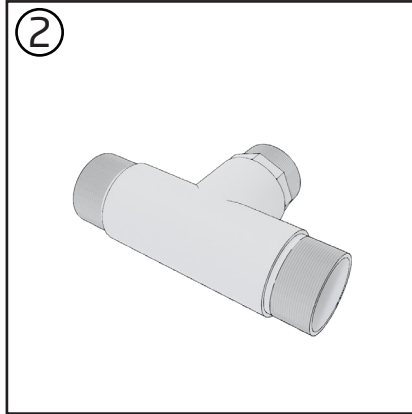
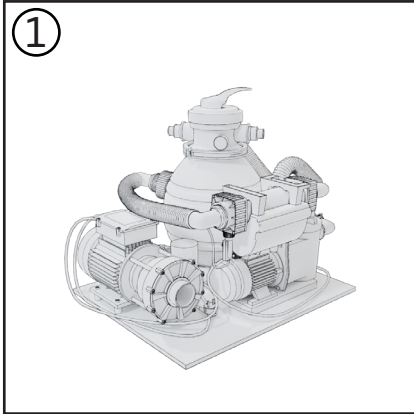
Kaada/asettele palleroita tasaisesti säiliöön (15) painamatta niitä kasaan. Määrä riippuu palleroiden toimittajasta ja materiaalista, suositeltu määrä on n. 500 g.

Jos Flow järjestelmä on jo kytketty altaaseen, sulje molemmat palloventtiilit ja katkaise virta ennen kuin laitat tai vaihdat uuden suodatusmassan säiliöön.

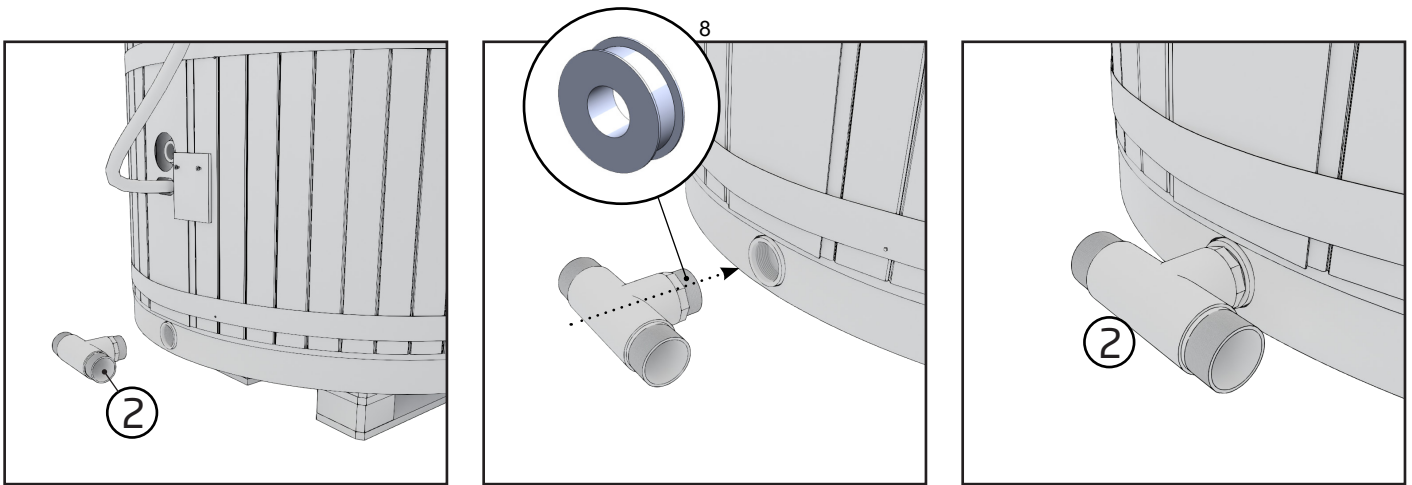


7 ASENNUS

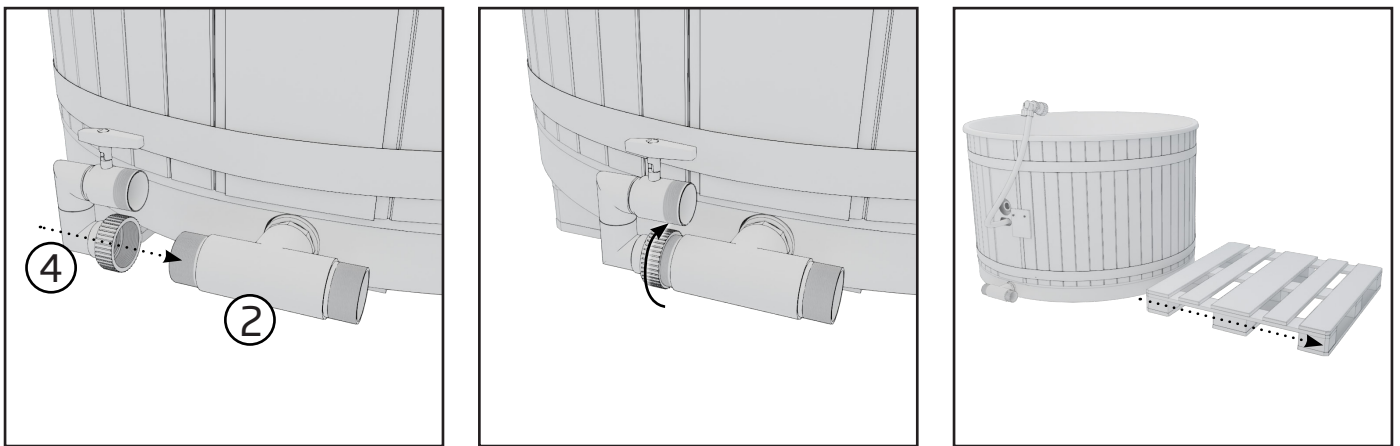
OSALUETTELO



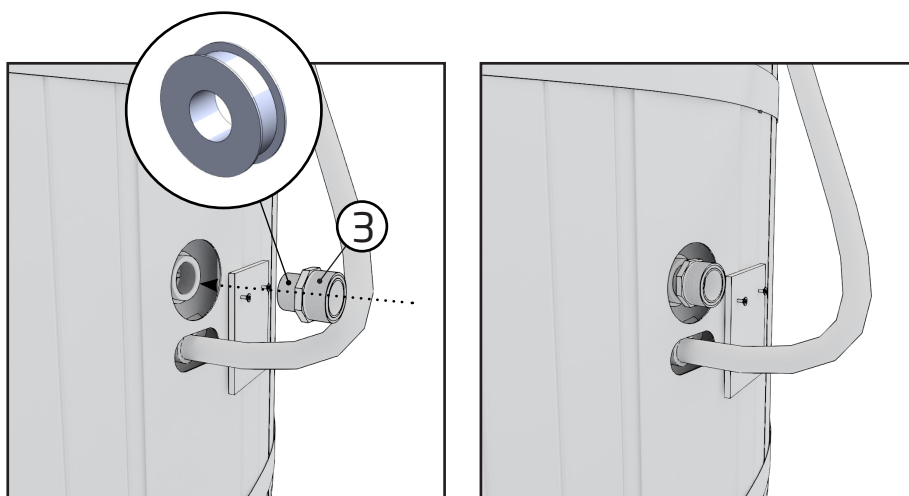
1.	Pääyksikkö	1 kpl
2.	T-haara	1 kpl
3.	Supistusnippi 1 1/2" uk x 2" uk pvc	1 kpl
4.	Putkisarja, U-muoto	1 kpl
5.	Putkisarja, L-muoto	1 kpl
6.	Yhdysputki	1 kpl
7.	Välikäyrä	1 kpl
8.	Suojapussi	1 kpl
9.	Suojapussin kiinnityssetti	1 kpl



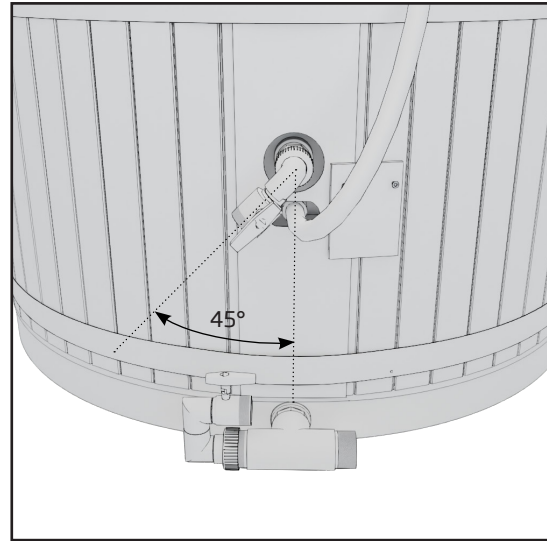
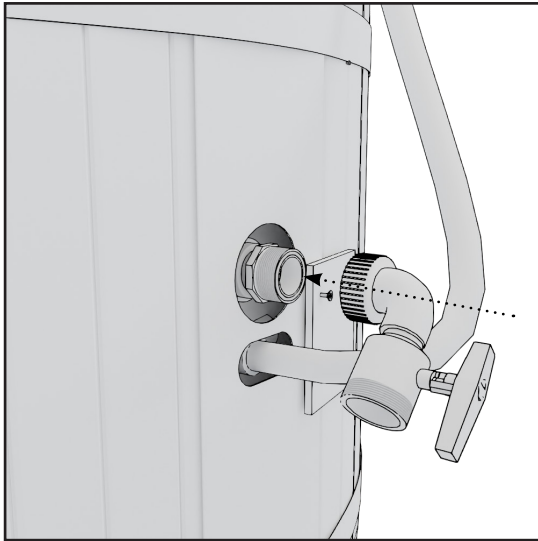
1. Jätä kuormalava tynnyrin alle ja kierrä T-haara (2.) kylpytynnyrin poistoon. Käytä putki teippiä paljon. Pysäytä T-haara vaaka asentoon kerralla, sillä takaisin auki päin kiertäminen saattaa jättää teippitiivistyksen vuotavaksi.



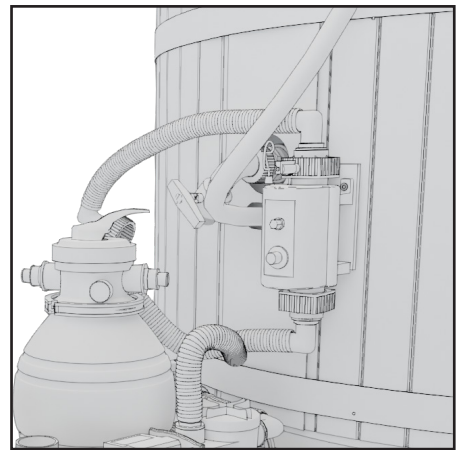
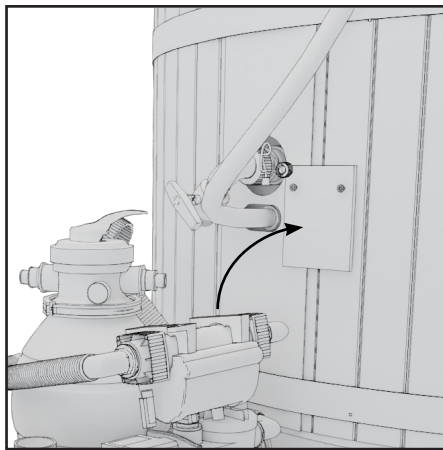
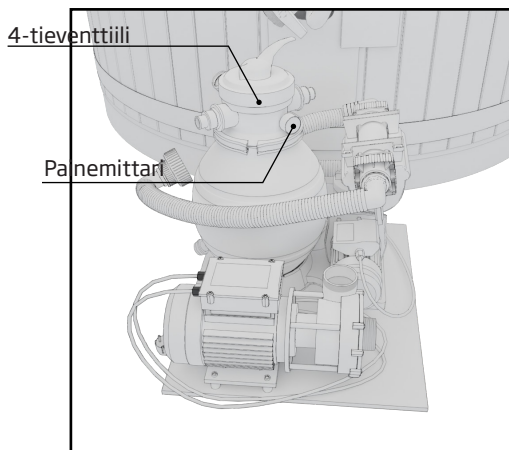
2. Kierrä putkisarja 4) T-haaran (2) vasemman puoleiseen lähtöön siten että kulma osoittaa ylöspäin. Varmista että T-haaran liitoksessa on O-rengas paikallansa. Tämän jälkeen poista kuormalava tynnyrin alta varovasti ettei juuri asentamasi osat rikkoudu.



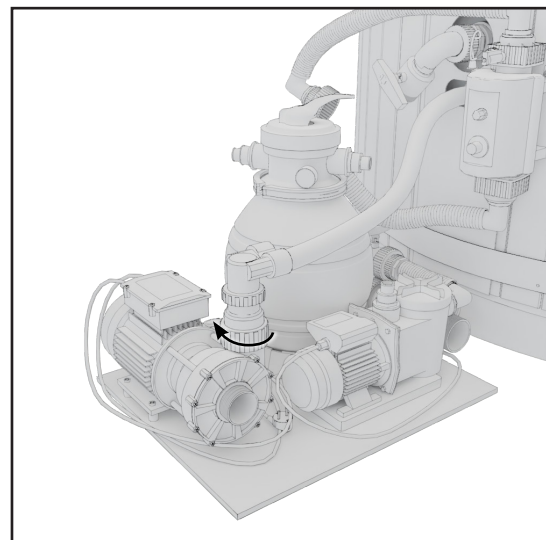
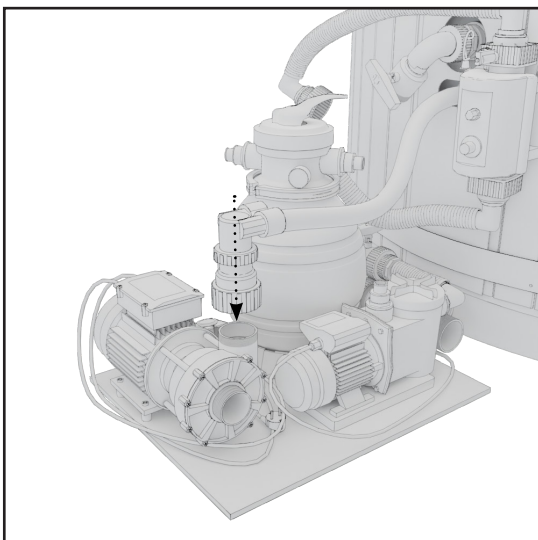
3. Kierrä supistusnipa (3) altaan seinässä olevaan venttiliin. Käytä pienemmässä kiertessä putkiteippiä noin 15 kierrosta, älä laita putkiteippiä isompaan kierteseen.



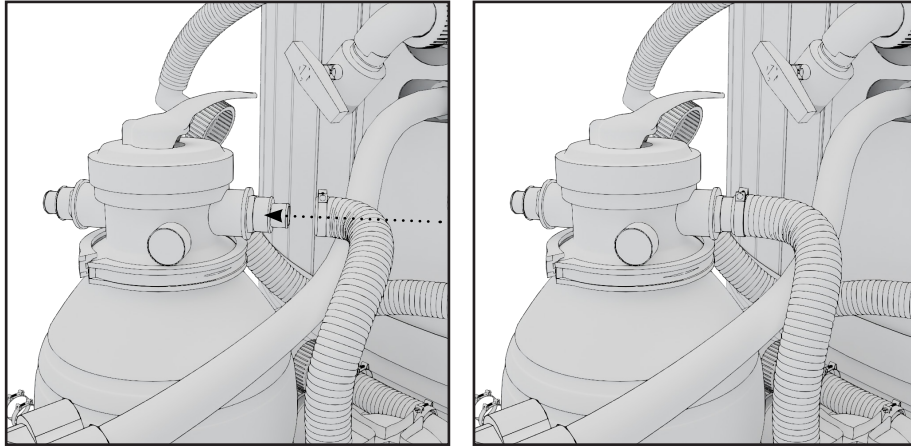
4. Kierrä putkisarja (5) supistusnippaan. Varmista että supistusnipassa on O-rengas paikallansa.



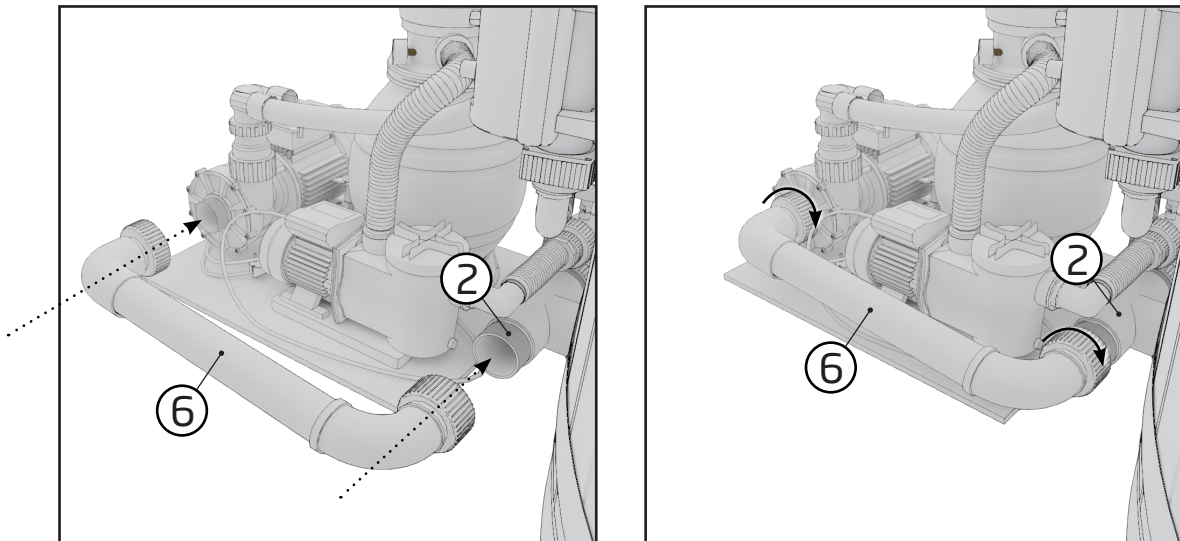
5. Asettele pääyksikkö tynnyrin viereen. Varmista että painemittari on on kuvan osoittamassa kohtaa. Käännä 4-tieventtiiliä tarvittaessa. Nosta lämmitysyksikkö altaan seinällä olevaan telineeseen.



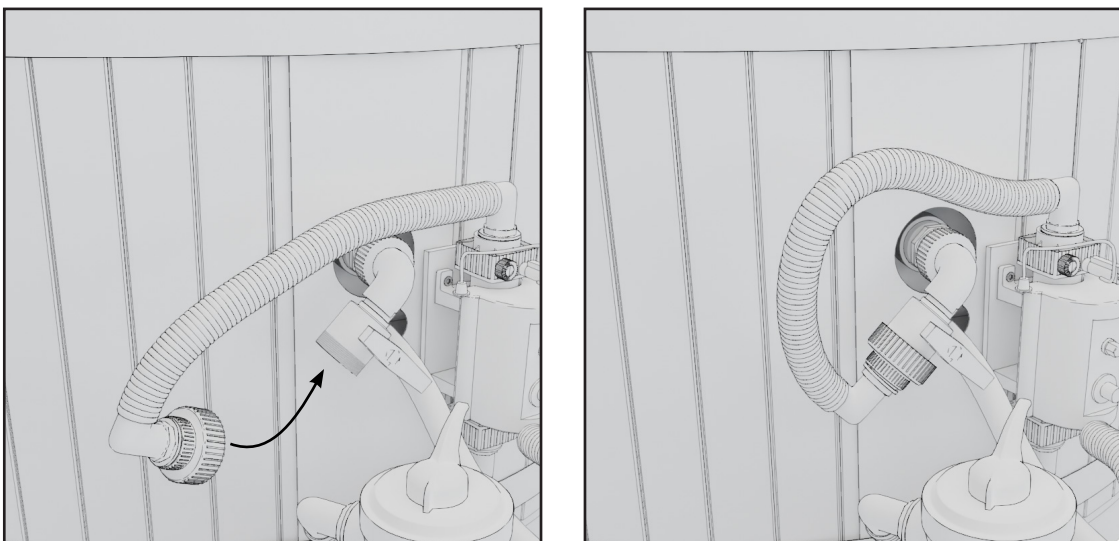
6. Yhdistä kylpytynnyrin kyljestä tuleva letku virtausjärjestelmään.



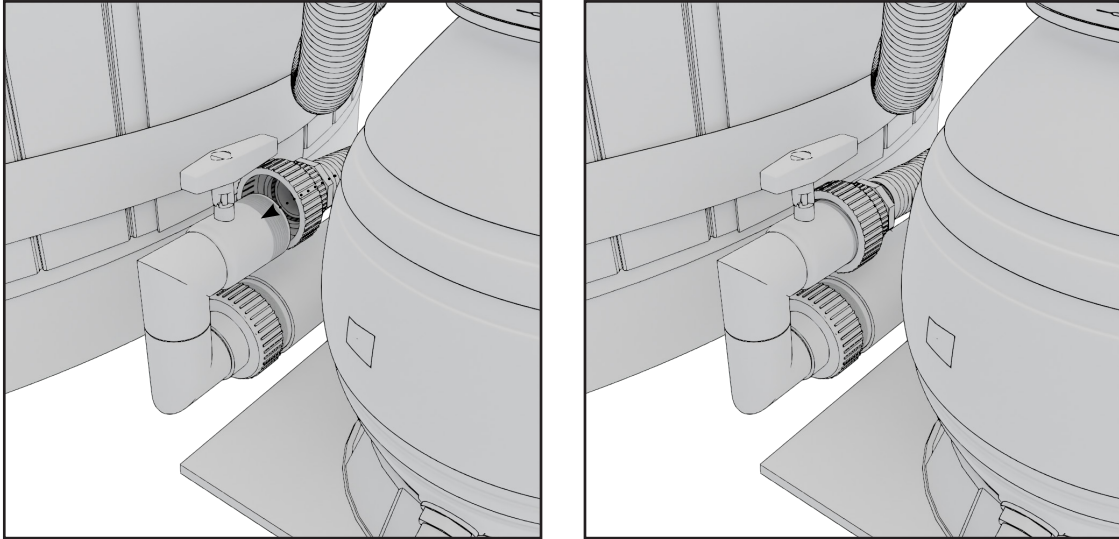
7. Kiinnitä letku suodattimen pumpulta nelitieventtiin letkunkiristimellä.



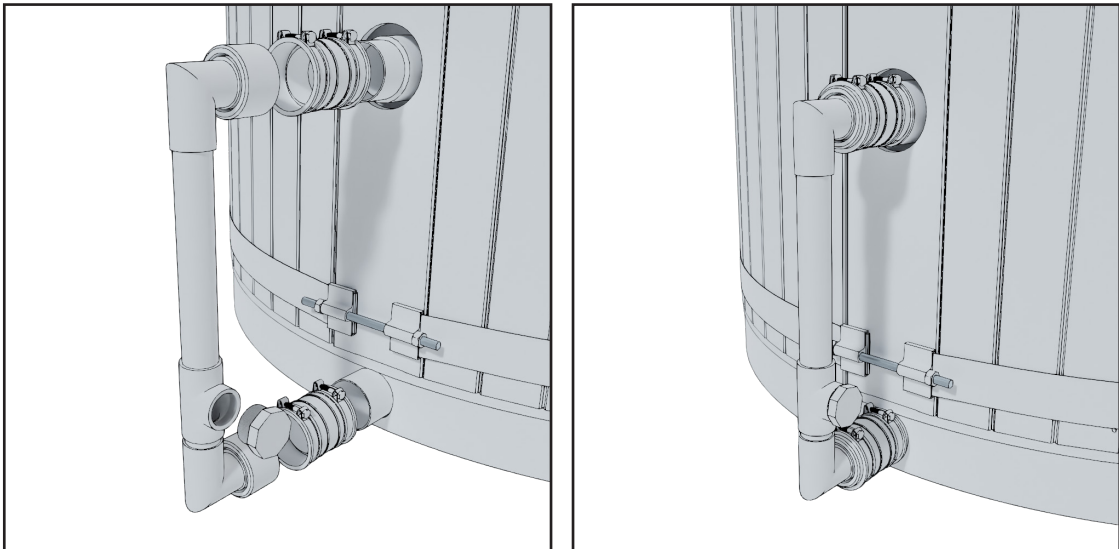
8. Kiinnitä virtausjärjestelmän yhdysputki (5) altaassa olevaan T-haaran (2) ja järjestelmän väliin.



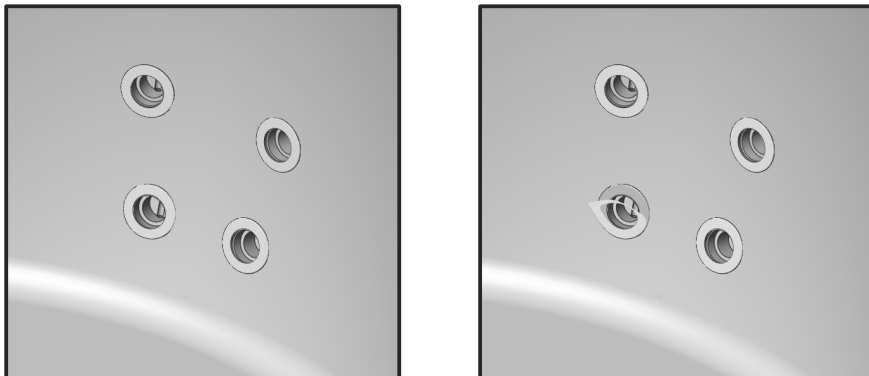
9. Yhdistä lämmitysyksiköltä tuleva letku kylpytynnyrin seinässä olevaan putkisarjaan.



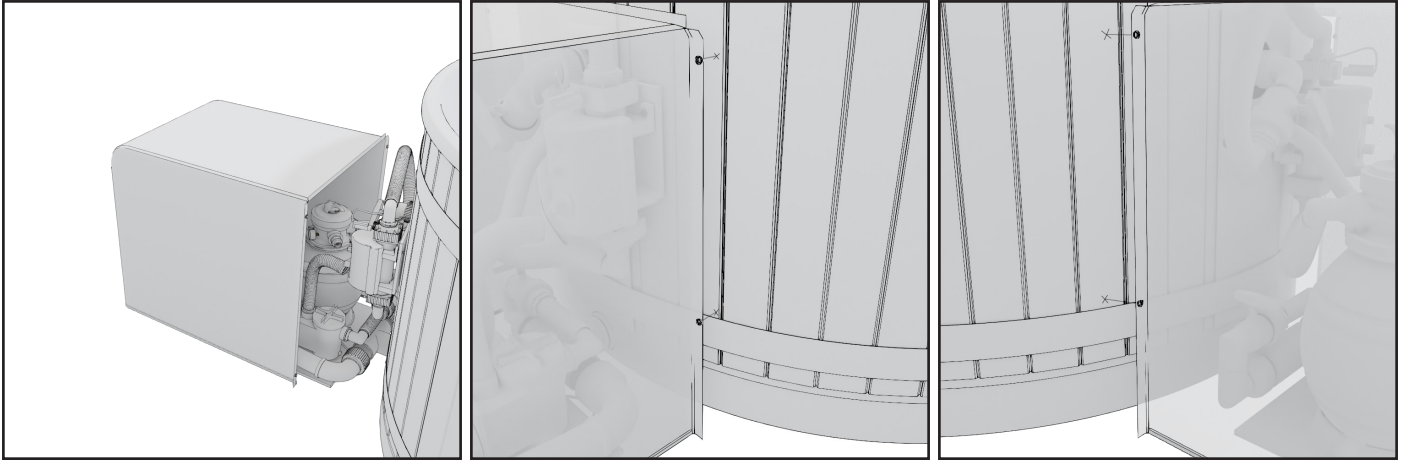
10. Yhdistä suodattimelta tuleva letku T-haaraan(2) asennettuun putkisarjaan.



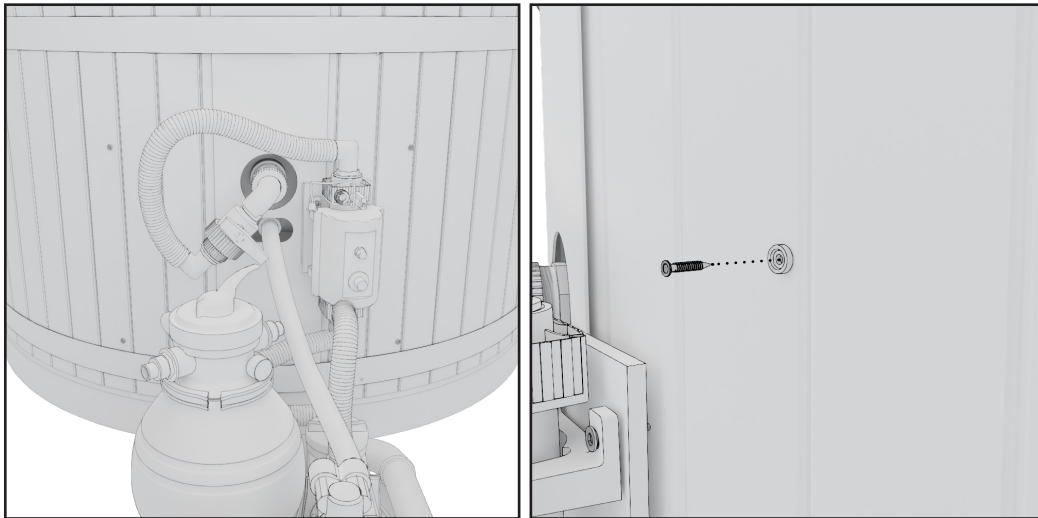
11. Kiinnitä välikäyrä Jos tilasit altaasi ilman kamiinaa.



12. Poista suojamuovit altaan sisäpuolelta löytyvistä suuttimista.



10. Asettele suojapussi laitteiston päälle. Suojapussissa on neljä nappia. Merkitse nappien paikka panelointiin.



11. Kiinnitä nappien vastakappaleet panelointiin ruuveilla merkkien kohdalle.

Pumpun siemenvesi

Jos allas on pumppua korkeammalla niin pumppuun tulee siemenvesi automaattisesti, kun mahdolliset venttiilit ovat auki.

Jos pumppu ei täyty, avaa etusuodatin ja täytä se ja pumppu vedellä.

Puhdista etusuodatinkori ja tarkista tiivisteet ja lukitse etusuodatinkotelo. HUOM! Kiristä etusuodattimen kansi vain käsin. Nyt pumpun pitäisi alkaa pumpata, aika veden virtaamisen alkamiseen vaihtelee imuputkien pituudesta ja korkeudesta riippuen.

Yleistä

Suodatin tulee käyttää niin, että se kierrättää altaan veden muutamaaan kertaan suodattimen läpi yhdellä käyntikerralla. Ja tämä tulee toistaa päivittäin. Eli käytännössä päivittäin 2-3 tuntia, tietenkin altaan koon ja käyttöasteen mukaan.

Suodatusmassan pesu ja huuhtelu tulee suorittaa vähintään kaksi kertaa kuukaudessa, Seuraa kuitenkin laitteen painetta ja pese / huuhtele aina tarpeen vaatiessa.

Tarkasta normaali suodatuspaine, kun suodatusmassa on puhdasta. (Tämä vaihtelee pumpun ja putkiston mukaan). Kun suodatin poistaa epäpuhtauksia vedestä, sitä kertyy suodattimeen ja se nostaa suodatuspainetta ja vähentää virtausta. Kun paine nousee 8-10 PSI (0,5-0,7 bar) yli alkuperäisen suodatuspaineen on viimeistään aika pestä suodatusmassa.

Suosittelimme paljuskäytössä suodatusmassan pesua ja huuhtelua 2-3 kertaa kuukaudessa.

Jos käytät hiekkaa suodattamiseen, tulee suodatusmassa pestä ensimmäisellä käyttökerralla seuraavasti:

1. Tarkasta kaikki liitokset, että ne ovat oikein ja hyvin kiinnitetty.
2. Käännä käyttövipu pesuasentoon (BACKWASH).
3. Täytä pumpun etusuodatin vedellä (jos tarpeen).

HUOM! Pumppua ei saa käynnistää ilman vettä, se voi johtaa pumpun vaurioitumiseen.

4. Käynnistä pumppu. Kun vesi virtaa tasaisesti WASTE linjasta, anna käydä vähintään 2 minuuttia tai kunnes ulosvirtaava vesi on kirkasta. Suosittelemme suodatusmassan pesua, jotta epäpuhtaudet ja erittäin hieno hiekka saadaan pois massasta.
5. Pysäytä pumppu
6. Käännä käyttövipu huuhtelu (RINSE) asentoon ja käynnistä pumppu n. 20 sekunniksi tai kunnes vesi tarkastuslasissa on kirkasta.
7. Pysäytä pumppu ja käännä käyttövipu suodatus (FILTER) asentoon, joka on normaali suodatuksen käyttöasento. Voit nyt käynnistää normaalin suodatuksen.

Tärkeää!

Pumppu pitää sammuttaa aina ennen käyttövivun kääntöä.

Pakkasvaurion mahdollisuuden ollessa voimassa, on suodatinlaitteet tuotava sisään lämpimään varastoon ja altaan liitosreiät suljetaan tulpilla.

Takuu ei korvaa jäätymisen aiheuttamia rikkoutumisia.

Jotta pumppu ei vaurioidu ja toimii kunnolla, tulee etusuodatin puhdistaa säännöllisesti.

Älä avaa mitään ruuveja pumpun käydessä.

Pumppu ja suodatin ovat paineen alaisia järjestelmiä, jonka käytössä tulee noudattaa huolellisuutta ja varovaisuutta, sillä paineesta irtoava osa voi aiheuttaa vahinkoja.

Tarkasta, että pumpun moottorin akseli pyörii vapaasti ennen kuin käynnistät pumpun pitkän käyttötaujan jälkeen.

Etusuodattimen puhdistus

Etusuodattimen koriin kertyy karkeampaa likaa ja se tukkeutuu ajan myötä, siksi se on hyvä tarkastaa ja tyhjentää säännöllisesti. Pysäytä pumppu (sulje tuloventtiili altaasta, jos mahdollista), avaa kansi, tyhjennä ja pese suodatinkori, aseta se takaisin ja kiristä kansi vain käsin. Huomaa, että kannen tiiviste tulee olla paikoillaan ja puhdas, jottei se vuoda.

Suodatusmassan vaihto

Riippuen suodatusmassasta ja altaan kuormituksesta, tulee suodatusmassa vaihtaa riittävän usein. Kirami suodatuskuidulle suositeltu vaihtoväli on 6 kuukautta. Suodatinkuidun suodatus-tehoa ja käyttöikää voidaan parantaa poistamalla ne ja pesemällä ne hellävaroin käsin ämpärisä. Käytettäessä hiekkaa sitä voidaan yleensä käyttää koko vuosi. Mutta joka tapauksessa suodatusmassa tulee vaihtaa, kun suodattimen pesu ei enää anna hyvää lopputulosta.



KÄYTTÖASENNOT¹⁵

Pumppu pitää aina sammuttaa ennen käyttövivun kääntöä.

Suodatus (FILTER)

Pumpun ollessa poissa päältä, käännä käyttövipu suodatus (FILTER) asentoon. Käynnistä pumppu. Suodatuksen aikana on suositeltavaa seurata painemittaria säännöllisin väliajoin, sillä se kertoo suodattimen tukkeutumisen. Kun paine nousee, niin suodatin tulee pestä, ohjeet kodassa Pesu. Pesu tulee tehdä aiemminkin, jos veden virtaus heikkenee merkittävästi.

Pesu (BACKWASH)

Suodatinmassaan muodostuu tuhansia kanavia, joihin vedessä olevat epäpuhtaudet jäävät suodatuksessa. Vapaiden kanavien määrä, joissa vesi pääsee virtaamaan, vähenee suodatuksessa jatkuvasti. Tästä syystä paine kasvaa tasaisesti, kunnes suodatusmassa ei enää pysty keräämään epäpuhtauksia ja se pitää puhdistaa seuraavasti:

Sammuta pumppu, käännä käyttövipu pesu (BACKWASH) asentoon ja venttiilit avoinna käytä pumppua kaksi minuuttia, tai kunnes ulos tuleva vesi on jälleen kirkasta. Siirry huuhteluun.

Huuhtelu / tyhjennys (RINSE)

Pesun (BACKWASH) jälkeen suodattimen putkistossa on sameaa vettä, joka tulee huuhdella ulos ennen suodatuksen aloitusta. Tee tämä heti pesun (BACKWASH) jälkeen. Sammuta pumppu ja käännä vipu huuhtelu (RINSE) asentoon ja käynnistä pumppu minuutiksi, tai kunnes vesi on kirkasta. Tämän jälkeen vaihda vipu suodatus- (FILTER) asentoon ja normaalikäyttöön. Altaan voi myös tyhjentää tällä asennolla, jolloin vesi pumpataan (WASTE) ulostuloon.

Talvi (WINTER)

Venttiili on auki, jolloin tiivisteet eivät rasitu.

Talvityhjennys

Kun suodatin laitetaan talvisäilytykseen, pitää se sijoittaa lämpimään, jotta välttyään pakkasvaurioilta. Tätä ennen on suodatin tyhjennettävä kokonaan vedestä. Pumppu voidaan tyhjentää etureunan tyhjennystulpan kautta. Avataan tulppa, annetaan veden juosta ulos, ja kallistetaan pumppua, jotta kaikki vesi saadaan ulos. Suodatinsäiliö tyhjennetään vastaavasti sen omasta tyhjennystulpasta. Jätä tulpat auki ja laita ne varmaan talteen talveksi, jotta löydät ne taas keväällä.

16
VIKATILANTEET

Ongelma	Syy	Ratkaisu
Paluupaine kylpytynnyriin on heikko.	Suodatin on tukossa. Esihti on tukossa.	Puhdista tai vaihda suodatin. Puhdista esishti.
Imu on heikko.	Venttiili kiinni	Tarkista läpivientiventtiilit ja avaa jos suljettuna.
	Imuputket ovat tukossa	Puhdista putket.
	Etusihdissä roskaa joka tukkii pumpun imun. (saattaa näyttää tyhjältä käydessä, kun roskat imeytyvät pumpun eteen)	Puhdista pumpun etushti.
Altaan vesi haisee tunkkaiselta, kun avaan kannen.	Haju tulee suodattimessa olevasta liasta.	Anna tynnyrin tuulettua ilman kantta ainakin 30 minuuttia. Suorita patruuna pesu välittömästi. Mikäli pesua on laiminlyöty, vaihda suodatinpatruuna.
Paine nousee nopeasti suodatuksen aikana	Vesi on liian sameaa. pH on korkea.	Pienennä pH arvoa.
Paine vaihtelee huomattavasti	Pumppu saa ilmaa.	Tarkista vuodot suodattimessa ja imuputkissa
Liitokset vuotavat	Löysä kiristys, puutteellinen putkiteippi tai o-rengas huonosti.	Liitos tyyppistä riippuen kiristä, tai puhdista ja kiristä tarpeen mukaan. Muovikierteitä ei saa laittaa liian tiukkaan, koska ne voivat haljeta helposti. Huomaa että jotkin liitokset saattavat hieman tiputtaa vettä, eikä siitä ole haittaa käytössä.

17 TAKUU

Virtausjärjestelmälle myönnämme 12 kuukauden takuun materiaali- ja valmistusvirheille. Takuu on voimassa, kun käyttäjä on tutustunut tuotteen käyttöohjeisiin ja noudattaa niitä.

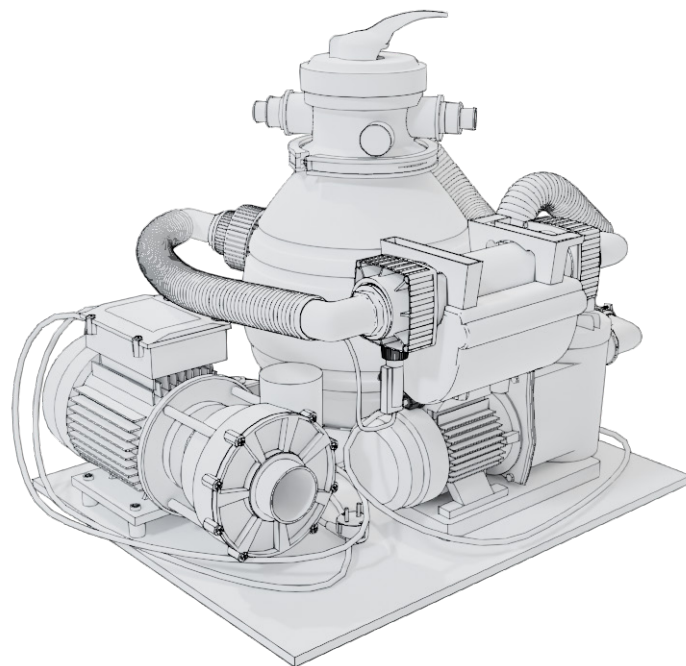
- Takuu ei koske sellaisia mahdollisesti ilmeneviä virheitä, jotka ovat tyypillisiä puumateriaaleille. Esim. värimuutokset, kosteusvaihtelut, halkeamien muodostuminen ja vastaavat. Normaali puun kosteus elämisestä johtuva tynnyrin vuoto ei kuulu takuun piiriin.
- Takuu ei koske normaalia käytöstä aiheutunutta kulumista, kuten arinoiden ja muiden pesän sisäosien kuluminen, palaminen, vääntyminen jne.
- Takuu ei myöskään korvaa käyttövirheistä aiheutuneita vaurioita.
- Takuu ei korvaa mitään pakkasen aiheuttamia vaurioita, koska ne voidaan välttää oikealla käytöllä.
- Takuu ei koske virheellisestä kemikaalien käytöstä aiheutuvasta mahdollista syöpymistä. Erityisesti pH arvo tulee pitää kohdallaan ja kemikaalien annostukset eivät saa olla liian suuria. Altaassa ei saa käyttää automaattisia kemikaalien annostelulaitteita tms.
- Takuu ei kata mitään välillisiä kuluja, esim. terassin rakentamisia tai purkuja.

HUOM! Yllämainitusta poikkeaa kaupallisiin tarkoituksiin käytettäville tuotteille myönnetty 6 kuukauden takuu-aika. Takuu ei koske normaalia käytöstä aiheutunutta kulumista.

Ota takuuasioissa heti yhteyttä tuotteen myyjään. Itsenäiset tuotteen korjausyritykset johtavat takuun raukeamiseen.

TUOTTEEN HÄVITTÄMINEN

Tuote tulee toimittaa sähkölaitteiden kierrätykseen (SER).

BRUKSANVISNING**Kirami Water Jets waterflow system**

**Kontrollera leveransens innehåll utan dröjsmål!
Läs noga igenom och spara anvisningarna för framtida behov.**

WATER JETS WATERFLOW SYSTEM - INSTALLATION OCH ANVÄNDNING

Allmänt

Massagesystemet Water Jets (munstycken för vattenterapi) består av en elektrisk värmare, ett filtreringssystem och sex justerbara munstycken för Water Jets-massage som masserar badarens rygg med en knapptryckning.

Badtunnan har två insugningsventiler som är utrustade med skyddsgaller och kopplade till filtersystemet, samt ett tvättbart och utbytbar patronfilter. Elvärmaren fungerar när filtreringssystemet är i gång, och den kan användas utan vattenmassage.

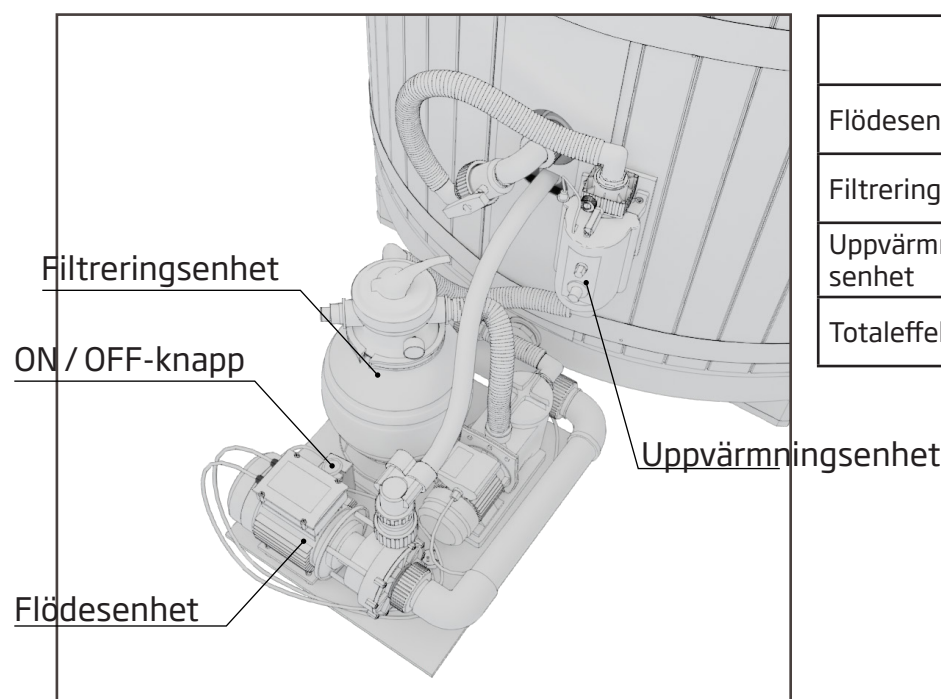
Vattenjetsystemet har en (Tiny = 2 kW och Steady = 3kW) elvärmare med steglös termostat. Den riktgivande uppvärmningstiden är cirka 1,5-2 °C/timme, varefter systemet håller vattentemperaturen oförändrad. Det tar ungefär ett dygn att värma upp vattnet från kallt till badtemperatur, beroende på användningsförhållandena. En isolerad huva för filtersystemet medföljer. Huvan skyddar anordningen i olika väderförhållanden. Water Jets Flow systemet har en knapp på basen för att starta jets. Knappen kan flyttas till exempel till Family-trappan, som är en tilläggsutrustning, eller till något annat ställe, om så önskas.

Anordningen ska anslutas till ett uttag på 230 V/50 Hz utrustat med jordfelsbrytare.

Se till att vattnet fritt kan rinna bort från platsen där filtret är installerat.

Dra inte åt slanganslutningarna för hårt, åtdragning för hand räcker.

Filtret får inte kopplas på när karet är tomt.

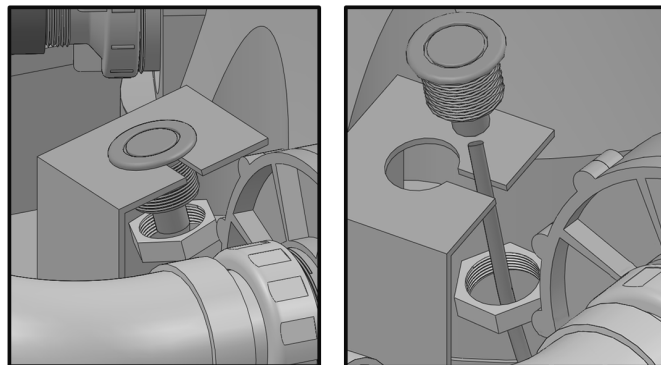
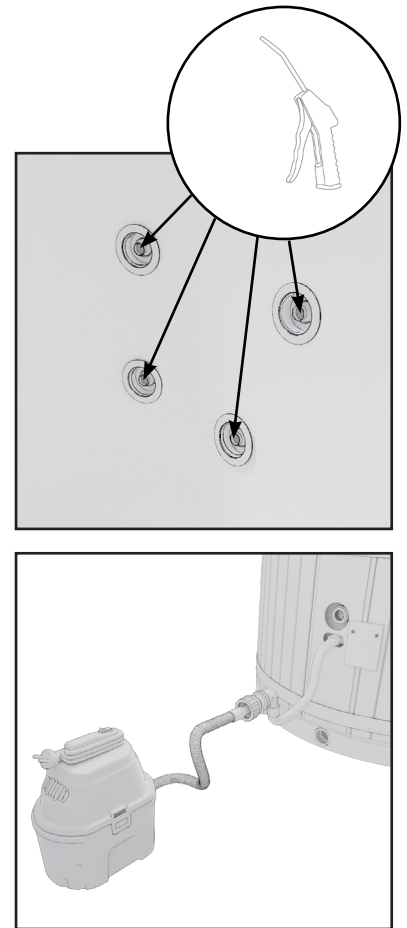


	Tiny S	Steady M
Flödesenhet	1,1 kW	1,1 kW
Filtreringsenhet	0,25 kW	0,25 kW
Uppvärmning-senhet	2 kW	3kW
Totaleffekt	3,35 kW	4,35 kW

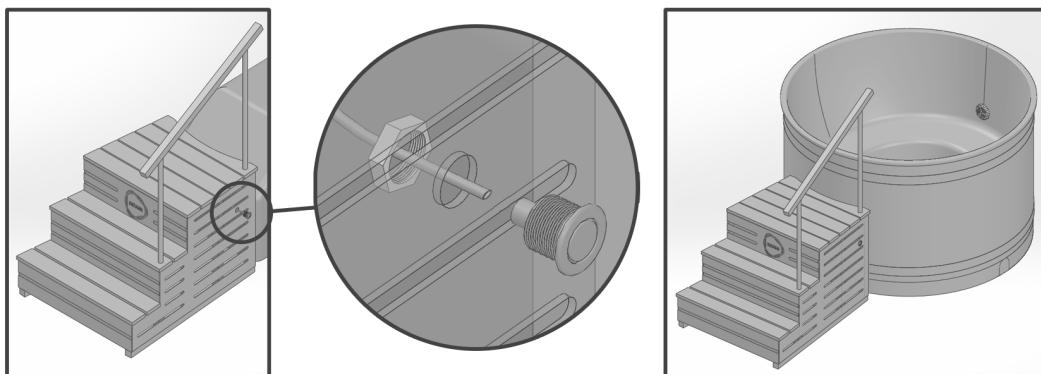
Vinterförvaring

Flytta Flow-systemet inomhus eller till någon annan varm plats när utetemperaturen börjar sjunka under 5 grader.

- Stäng av Flow-systemet och koppla bort det från strömkällan.
- Öppna alla ventiler och töm systemet omsorgsfullt på vatten.
- Töm badtunnans munstycken/slangar med hjälp av tryckluft och en sugapparat. Detta hjälper för att avlägsna vatten från systemet och förhindra frysskador. Blås luft genom munstyckena tills inget vatten finns kvar.
- Garantin ersätter inga skador som orsakats av köld, eftersom dessa kan undvikas genom korrekt användning.



Startknappen finns som standard på flödessystemets stomme. Du kan flytta den dit du vill. Ta loss knappen genom att lossa muttern på den motsatta sidan. Det går också att få loss ledningen/slangen.



Om du beställde badtunnan med trappor finns det en plats för startknappen på trapporna.

Säkerhetsinformation

1. Alla elarbeten ska utföras av en behörig elektriker. Anordningen ska alltid anslutas till ett uttag med jordfelsbrytare. Testa anordningen och jordfelsbrytaren före varje användning.
2. Systemet är framtaget för att användas vid vattentemperaturer mellan 4 ° och 40 °. Filtret ska inte användas i kallare eller varmare temperaturer, eftersom det kan orsaka skador på produkten.
3. Produkten ska installeras enligt säkerhetsanvisningarna för respektive bassängtyp och anvisningarna för driftsmiljön.
4. Användaren ska se till att installationen utförs av en kompetent och behörig person, som först läser noggrant igenom dessa anvisningar. En felaktigt installerad anordning kan gå sönder och orsaka allvarliga personliga eller materiella skador.
5. Innan du börjar installationen ska du kontrollera att leveransen av filterenheten är komplett och att alla delar är intakta. Vi ansvarar inte för reklamationer för skador på redan installerade delar!
6. En säker användning av produkten kan garanteras endast om dessa anvisningar följs vid installation och användning.
7. Låt inte barn använda produkten, för att minska risken för skador.
8. Systemet ska vara skyddat från direkt solljus, köld och överflödande vatten, till exempel med ett isolerat filterhölje med effektiv vattenavrinning. På sommaren ska ventilationen i pumphuset vara god, så att temperaturen inne i det inte överskrider 40 °. Pumphuset ska på motsvarande sätt hållas varmt på vintern (med till exempel en frostvakt), så att vattnet i anordningen och/eller rören inte fryser. Höga temperaturer eller frost kan skada anordningen. Vi rekommenderar att anordningen töms och flyttas till ett uppvärmt förråd till vintern om ett frostskyddat pumphus inte kan ordnas.
9. Kemikaliespill eller -ångor kan försvaga simbassängen eller badtunnan. Korrosion kan göra att anordningen går sönder, orsaka allvarliga personliga eller materiella skador. Förvara inte kemikalier i närheten av anordningen.
10. Flytta inte filtret om det är fyllt med vatten, eftersom anordningen då kan gå sönder. Lyft aldrig produkten i slangen.
11. Endast leverantörens originalreservdelar och godkända tillbehör ska användas i produkten. Leverantören ansvarar inte för materiella eller personliga skador orsakade av eventuell användning av andra reservdelar eller tillbehör än i original.
12. Vid eventuell felaktig funktion eller felsituationer, kontakta leverantören eller närmaste reparatör.
13. Vi förbehåller oss rätten till produktförändringar utan att särskilt meddela om dem.
14. Produkten är avsedd endast för privat utbruk.

Varning! - För att undvika elstöt:

Anslut alltid anordningen till ett uttag utrustat med jordfelsbrytare.

Kontrollera matarkabeln. Använd inte anordningen om kabeln är skadad. En defekt kabel ska omedelbart ersättas med en ny av en behörig elektriker.

Använd inte förlängningssladdar när anordningen ansluts, utan använd ett lämpligt placerat och jordat eluttag.

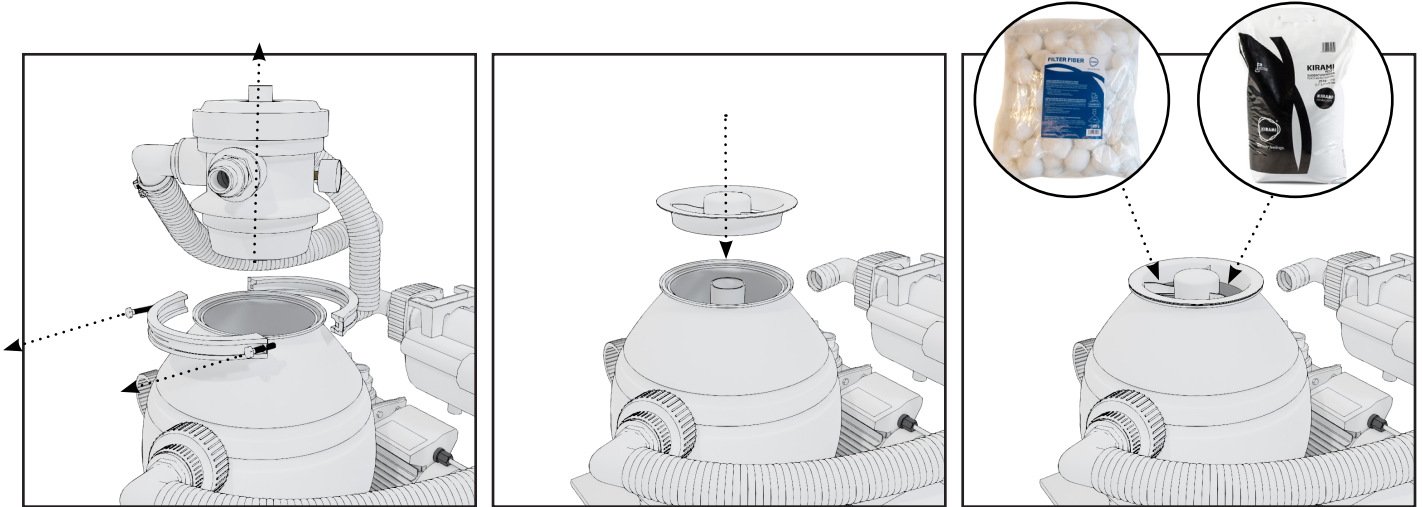
Rör inte vid stickkontakten när du är våt.

För att eliminera risken för elstötar får badtunnan inte stå närmare än två meter från stickkontakten, och inga bärbara elektriska anordningar får installeras närmare än 1,5 meter från badtunnan.

Gräv inte ner elkabeln i marken. Placera kabeln så att den inte i misstag skadas av gräsklippare eller motsvarande.

FÖRE INSTALLATION²²

Innan Flow-systemet ansluts till bassängen ska behållaren för massfilter fyllas antingen med sand eller med textilfiltermassa.



Koppla loss 4-vägsventilen från massfilterbehållaren. Lägg påfyllningsskyddet på behållaren för att säkerställa att filtreringsmassa inte hamnar i centralröret inne i behållaren.

Fyll behållaren antingen med sand eller textilfiltermassa. När behållaren är fylld avlägsnas påfyllningsskyddet och fyrvägsventilen fästs på sin plats.

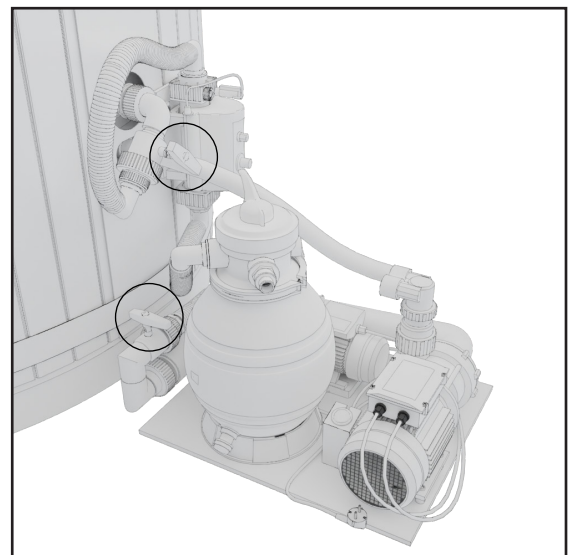
Påfyllning av filtersand

Om du ska använda filtersand som filtermedia använd då speciell filtersand/kiselsand med en kornstorlek mellan 0,5 och 1,0 mm. Filterbehållaren ska fyllas till 2/3, vilket motsvarar ca 19 kg. Obs! Vid den första användningen måste sanden tvättas, se närmare anvisningar under "FILTER - ANVÄNDNING".

Påfyllning av filterfiber

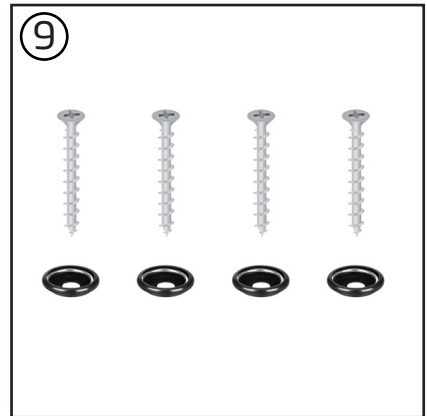
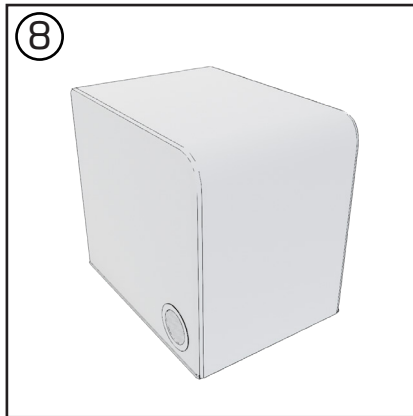
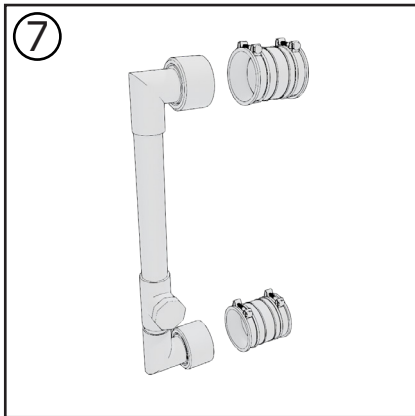
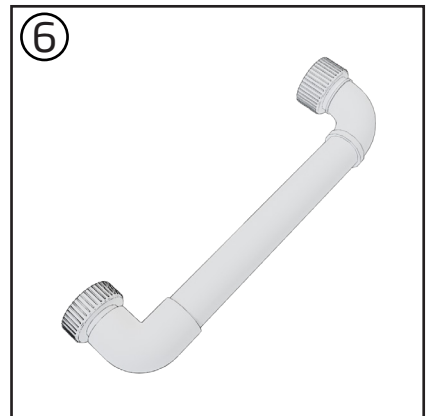
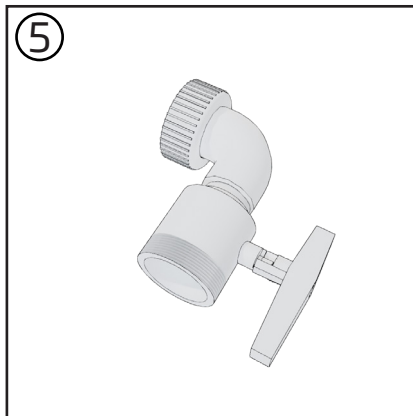
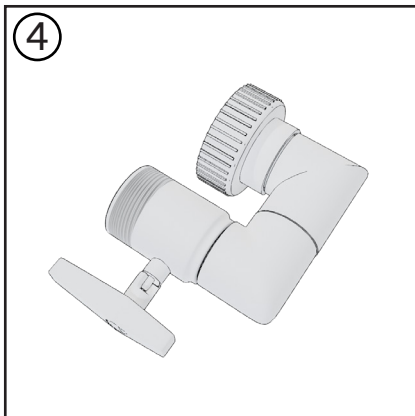
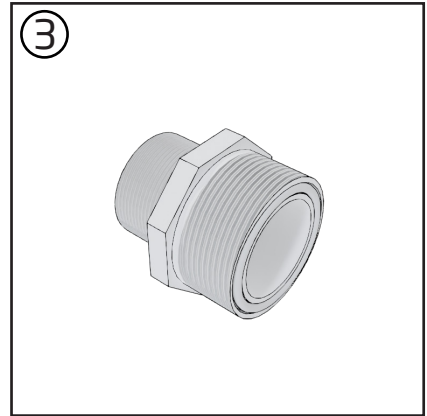
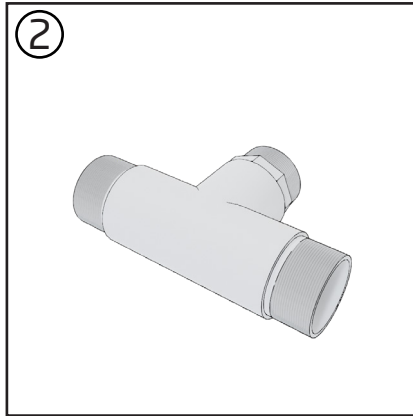
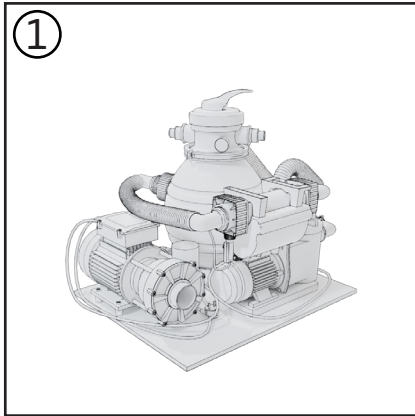
Lägg ned 500 gr av Kirami filterfiber bollarna fördelat jämnt runt i filtertanken utan att pressa ihop dem

Om Flow-systemet redan är anslutet till badtunnan ska båda kulventilerna stängas och strömmen slås av innan du sätter eller byter till ny filtermassa i behållaren.

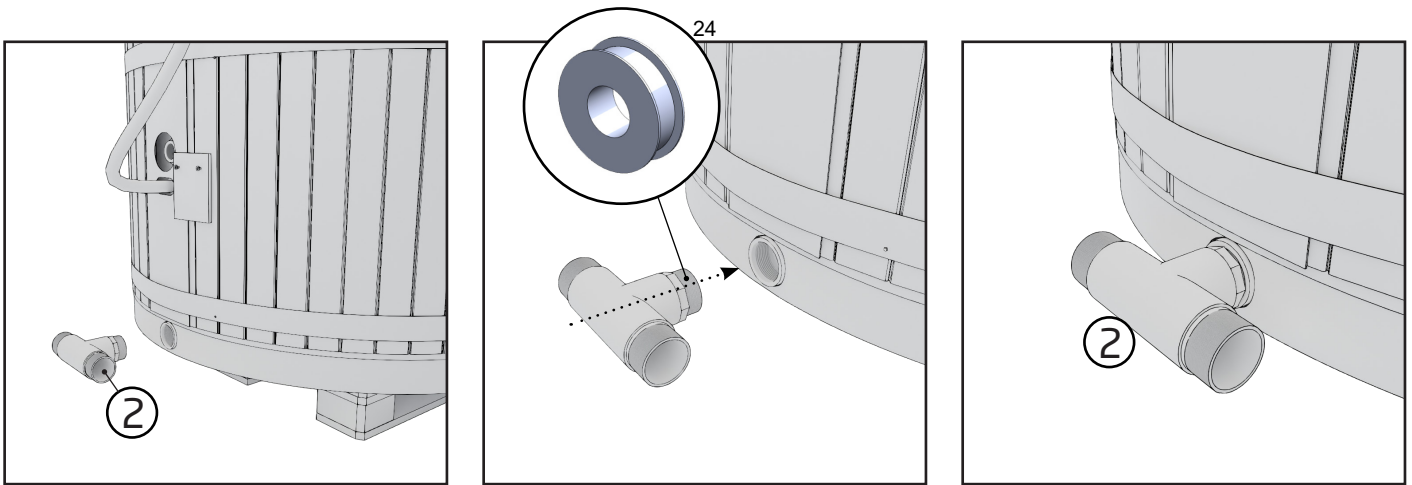


23 INSTALLATION

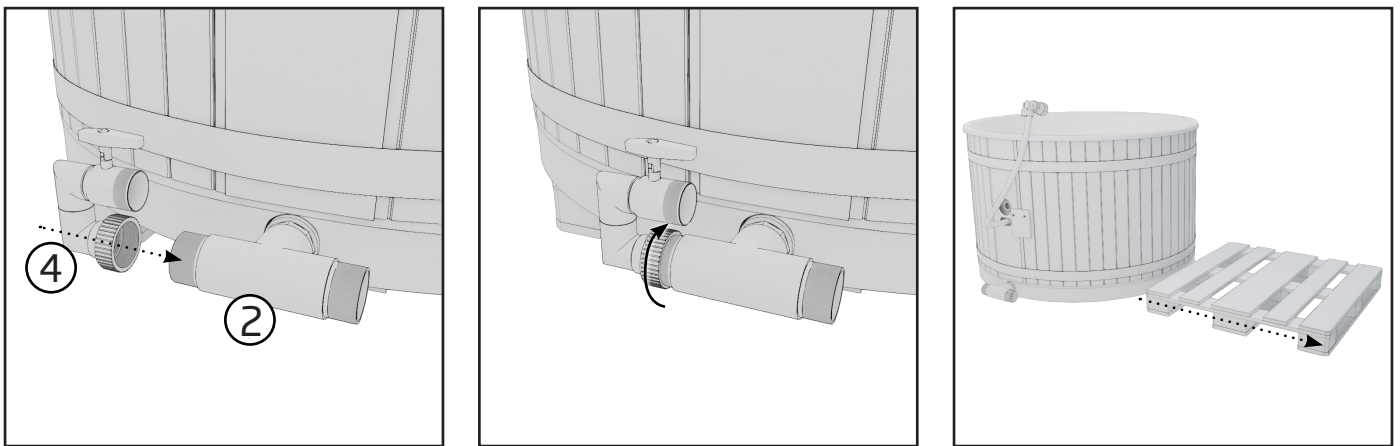
KOMPONENTLISTA



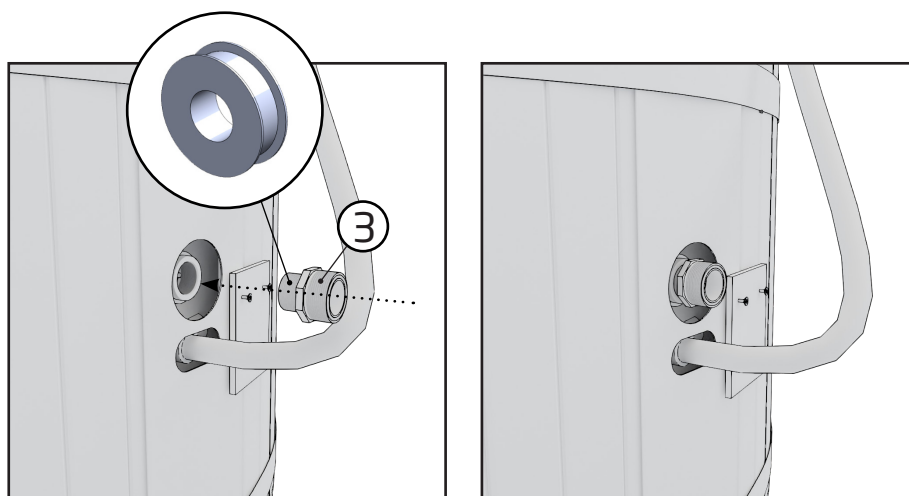
1.	Huvudenhet	1 st.
2.	T-förgrening	1 st.
3.	Förminskningsnippel 1 1/2" utv. gänga x 2" utv. gänga pvc	1 st.
4.	Rörsats, U-form	1 st.
5.	Rörsats, L-form	1 st.
6.	Kopplingsrör till flödessystemet mellan badtunnan och enheten	1 st.
7.	Genomföringssats för badtunna utan vedeldad kamin	1 st.
8.	Skyddshuv	1 st.
9.	Monteringsset för skyddshuv	1 st.



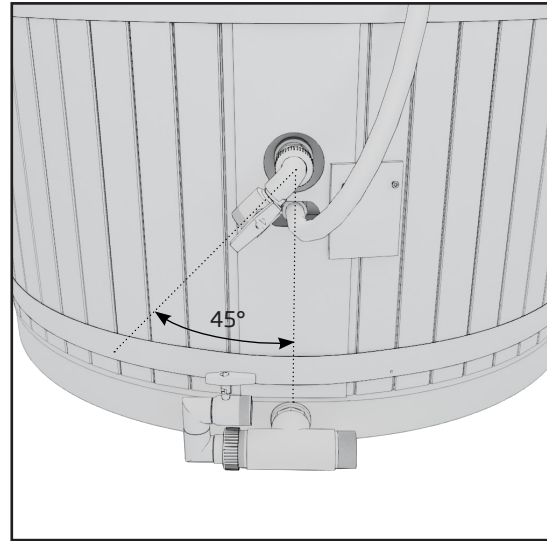
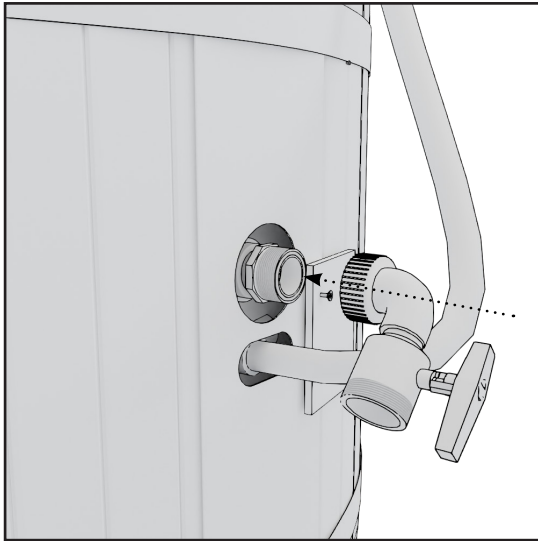
1. Lämna kvar lastpallen under tunnan och skruva in T-förgreningen (2.) i badtunnans utlopp. Använd mycket rör tejp. Stoppa T-förgreningen i horisontalläge på en gång. Om du vrider den tillbaka utåt kan tejtätningen läcka.



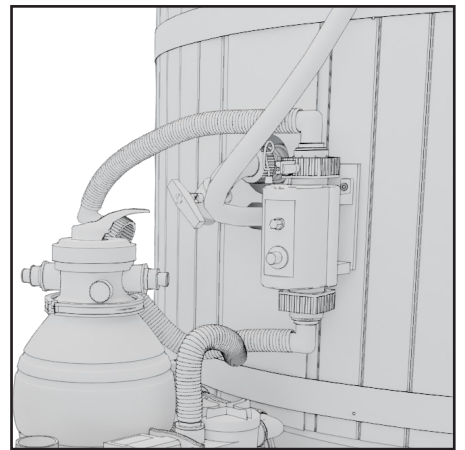
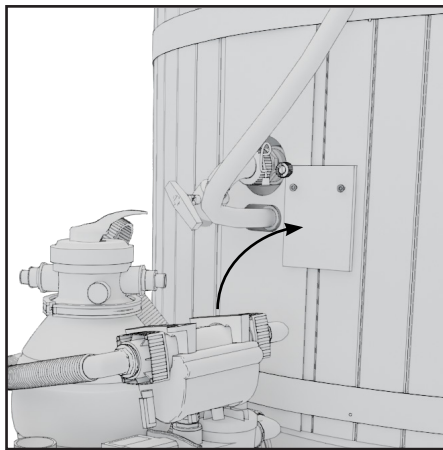
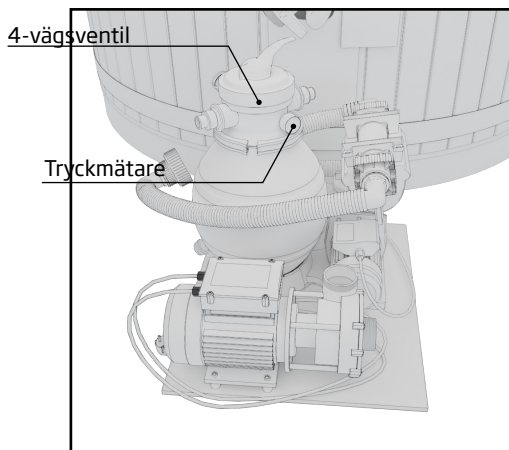
2. Skruva fast rörsatsen (4) i T-förgreningens (2) vänstra utlopp så att hörnet pekar uppåt. Kontrollera att det finns en O-ring installerad i T-förgreningens skarv. Ta därefter försiktigt bort lastpallen under badtunnan så att delarna som du just monterade inte går sönder.



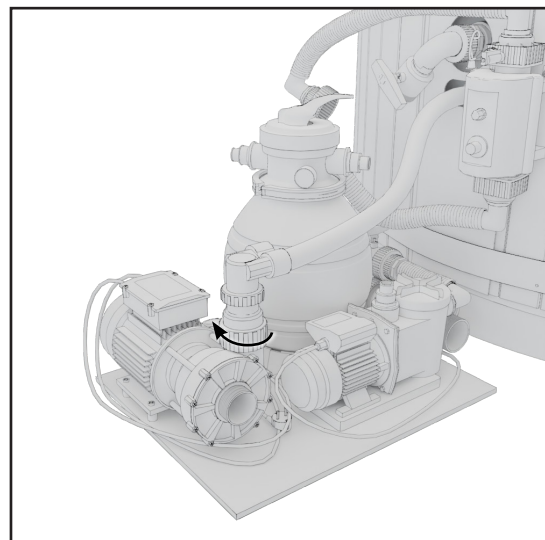
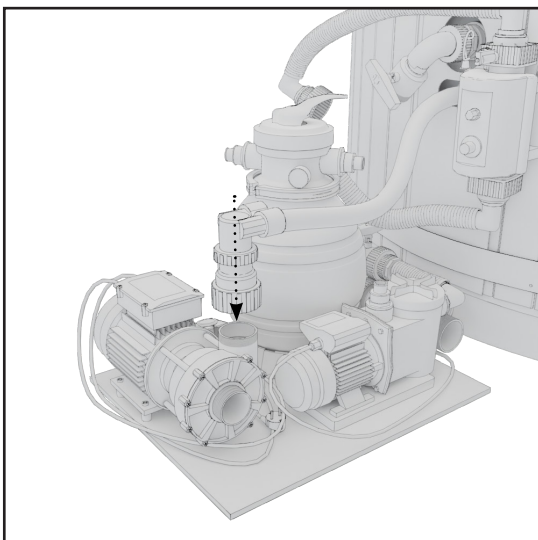
3. Skruva fast förminskningsnippeln (3) i ventilen i badtunnans vägg. Dra cirka 15 varv med rörtejp på den mindre gången, använd ingen rörtejp på den större gången.



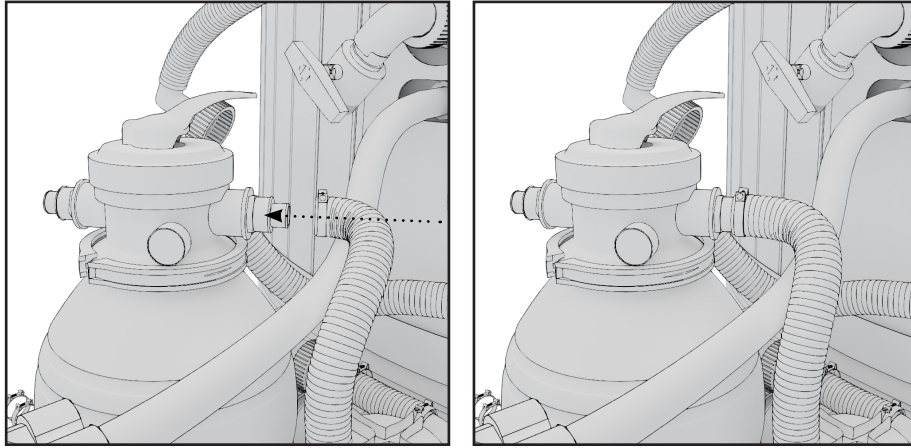
4. Skruva fast rörsatsen (5) i förminskningsnippeln. Kontrollera att det finns en O-ring installerad i förminskningsnippeln.



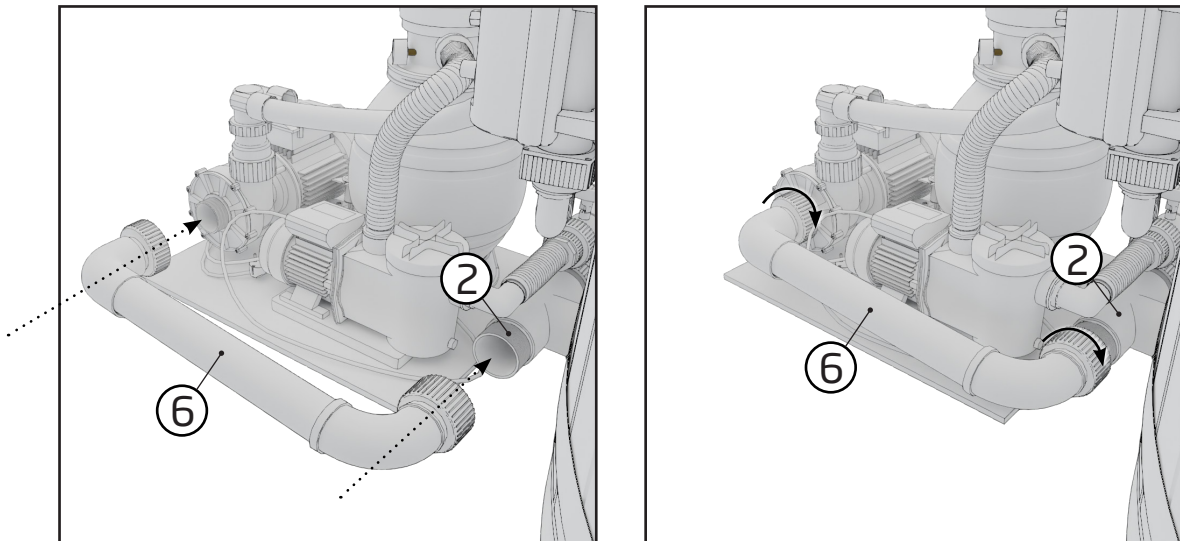
5. Placera huvudenheten bredvid tunnans. Kontrollera att tryckmätaren finns på det ställe som bilden visar. Vrid 4-vägsventilen vid behov. Lyft uppvärmningsenheten i ställningen på badtunnans vägg.



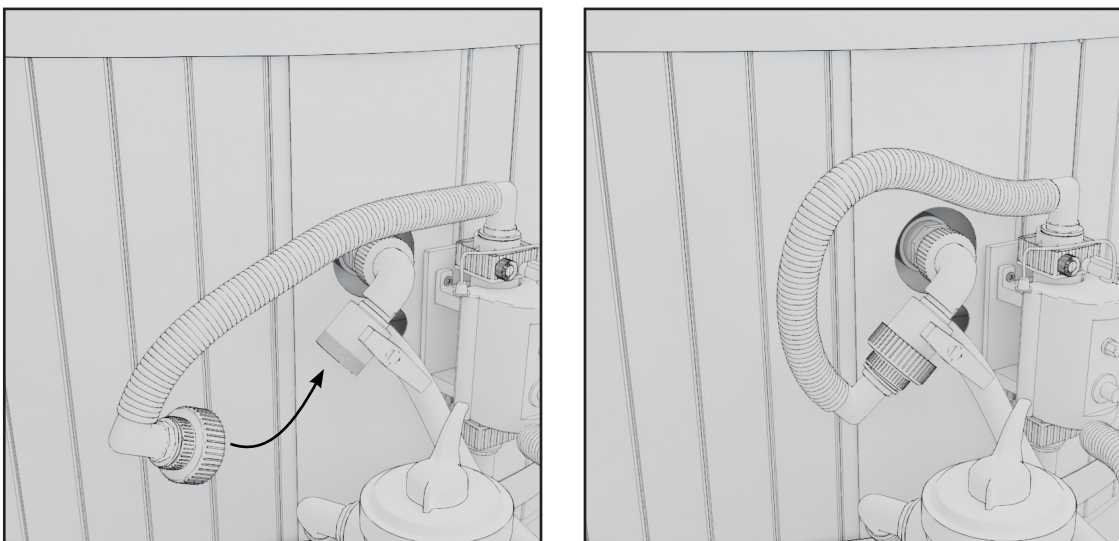
6. Koppla slangen från badtunnans sida till flödessystemet.



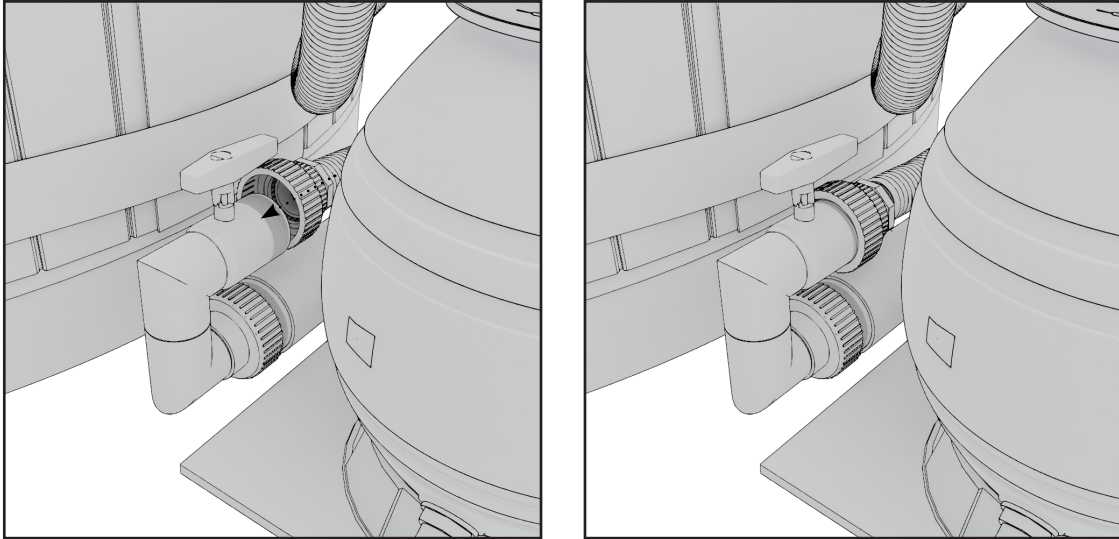
7. Koppla slangen från filtrets pump till 4-vägsventilen med en slangklämma.



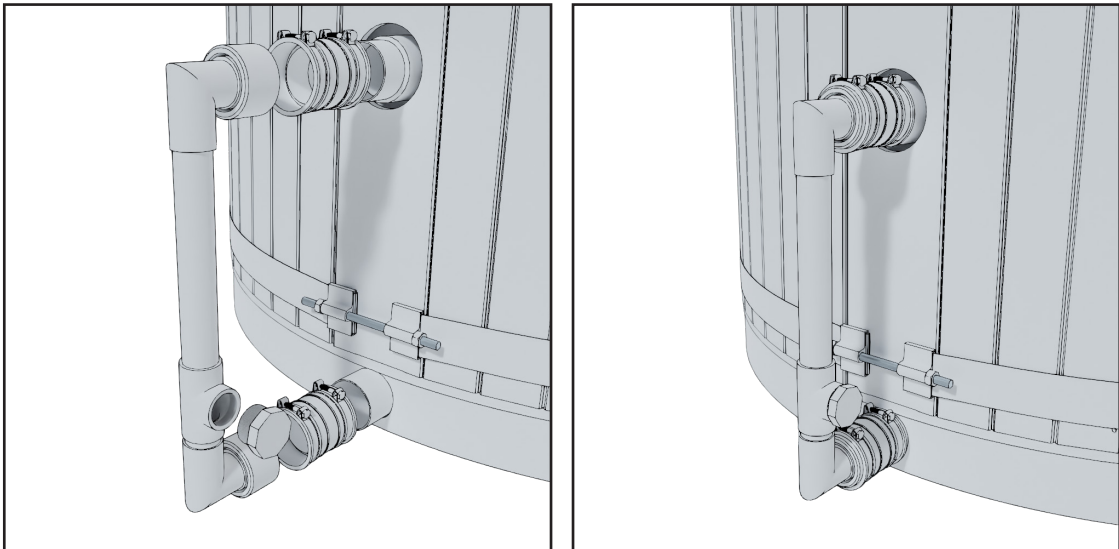
8. Fäst kopplingsröret till flödessystemet (5) mellan T-förgreningen (2) på badtunnan och systemet.



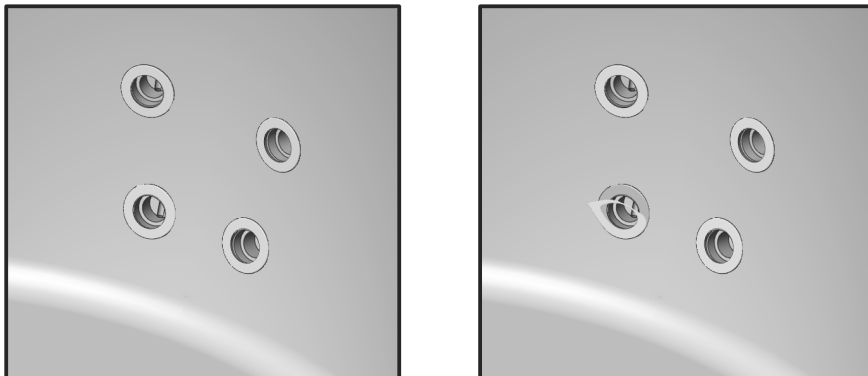
9. Koppla slangen från uppvärmningsenheten till rörsatsen i badtunnans vägg.



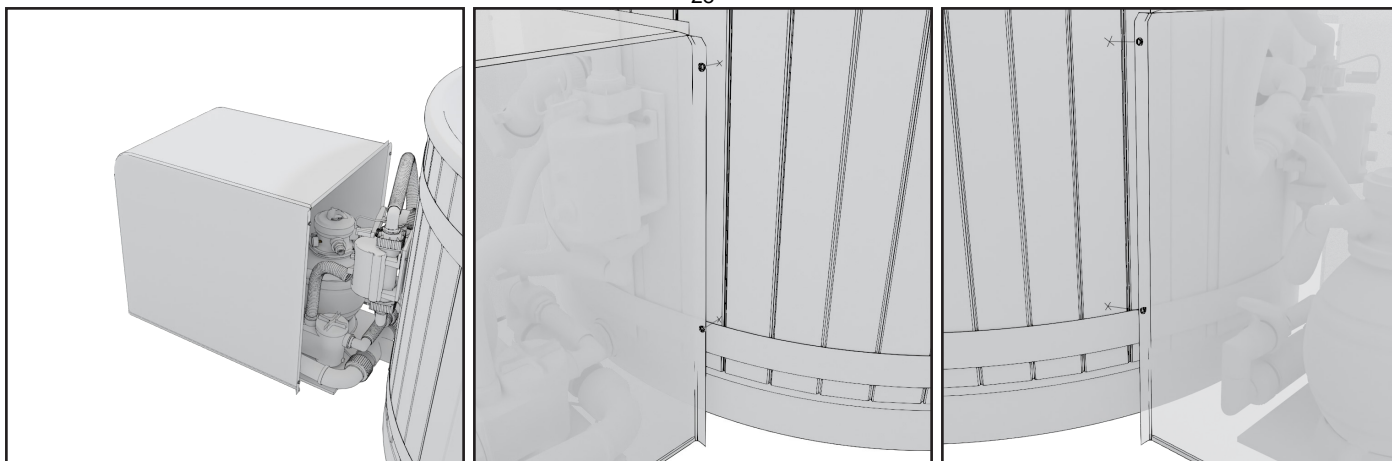
10. Koppla slangen från filtret till rörsatsen som monterats på T-förgreningen (2).



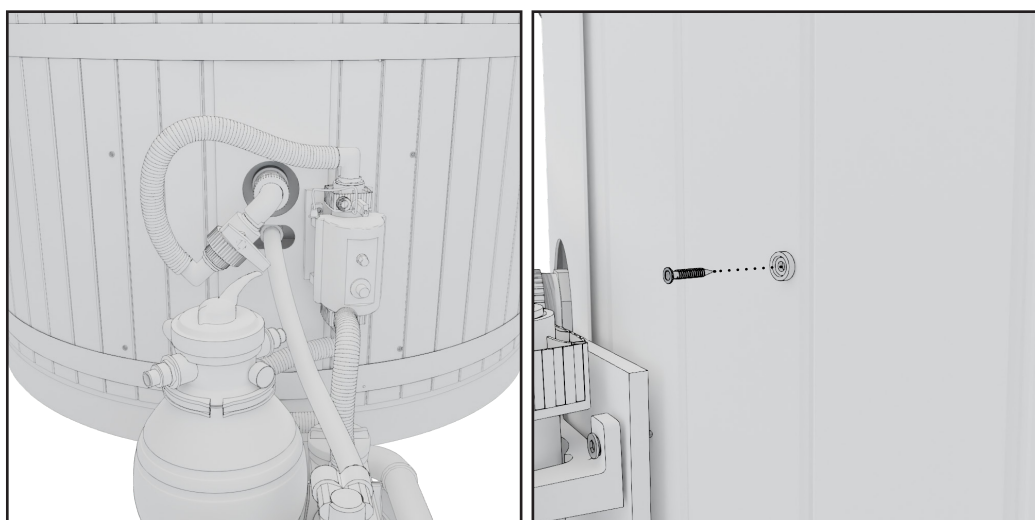
11. Fäst mellanstycket som på bilden om du beställde badtunnan utan kamin.



12. Ta till slut bort skyddsplasten från mynningarna inne i badtunnan.



10. Lägg skyddshuven ovanpå anordningen. Skyddshuven har fyra knappar. Märk ut knapparnas plats i panelen.



11. Fäst knapparnas motstycken med skruvar vid märkena i panelen.

MF-250 FILTERANLÄGGNING - ANVÄNDNING²⁹

Vattenfyll pump och slangar innan pumpen startas.

Pumpen får aldrig startas/köras utan att den har vatten och fritt flöde finns i slangarna. Om vattenytan i badtunnan/poolen är högre än reningssystemet så fylls slangar och reningssystemet normalt av sig själv.

Om pumpen inte fylls upp så skruva loss locket lite på grovfiltret på pumpen så att luft kommer ut och skruva åt den när den fyllts med vatten. Notera att det tar olika lång tid att få pump och slangar vattenfyllda beroende på längden på slangarna och nivåskillnader på installationen.

Generellt

Hur länge reningssystemet ska vara i drift per dygn är beror på vattenvolym och användandet men minst 2-3 timmar per dag är normalt en bra början så att badvattnet filtreras några gånger vid varje tillfälle. Längre reningssyklar kan behövas.

För bästa rening ska filtret underhållas regelbundet, genom backspolning av filterbädden 2-3 gånger i månaden oavsett om trycket på tryckmätaren/manometern ökat. Läs mer under "Tvätt (BACKWASH)". Läs mer under "Tvätt (BACKWASH)".

Notera det initiala trycket på tryckmätaren/manometern när systemet startas med nytt och ren filtermedia, (filterfiber/filtersand). Detta tryck brukar vara systemets normaltryck. Detta varierar mellan olika system beroende på längd på slangar och höjdskillnader. När filtret fångar smutspartiklar ökar trycket i filtret och flödet minskar. Är vattenflödet från reningssystemet svagt så har det gått för lång tid mellan backspolningarna. Läs mer under "Tvätt (BACKWASH)". När trycket på tryckmätaren visar en ökning med 8-10 PSI (0.5-0.7 bar) ifrån det initiala trycket som var vid rent filter då är det dags att backspola.

Men vi rekommenderar generellt för bästa rening att filtret underhållas regelbundet, genom backspolning av filterbädden 2-3 gånger i månaden oavsett om trycket på tryckmätaren/manometern ökat.

Om filtersand används som filtermedia så ska följande göras vid första användandet:

1. Inspektera alla anslutningar och slangar så att allt är korrekt och säkert.
2. Tryck ned vredet ovanpå toppventilen och vrid den i läge "BACKWASH".
3. Vattenfyll pump och slangar om detta inte redan gjorts.

FÖRSÄKRA DIG OM ATT FILTERTANKEN OCH PUMPEN ÄR FYLLT MED VATTEN INNAN DU STARTAR PUMPEN. ANNARS SÅ KAN PUMPEN SKADAS.

4. Starta pumpen. När vattenflödet är konstant ut från "WASTE" körs pumpen minst 2 minuter eller till vattnet som kommer ut är helt rent. Denna initiala backspolning rekommenderas för att rensa ut filtersanden för att minimera den annars initiala mindre mängd med finkorning sand som annars kan komma in i badet.
5. Stoppa pumpen.
6. Tryck ned vredet ovanpå toppventilen och vrid den i läge "RINSE" och starta pumpen och låt den köra i ca 30 sekunder eller tills vattnet som flödar ut ur "WASTE" är rent.
7. Stoppa pumpen. Tryck ned vredet ovanpå toppventilen och vrid den i läge "FILTER" och starta sen pumpen och låt den filtrera vattnet normalt.

VIKTIGT!

Stäng alltid av pumpen innan läget på toppventilen ändras.

Om det finns risk att systemet kan frysa så ska det alltid tömmas helt på vatten och förvaras frostfritt. Vid behov så stängs in- och utlopp i badtunnan/poolen med lämpliga pluggar/ventiler.

Garantin omfattar inte skador orsakad av frost.

Grovfiltret måste regelbundet kontrolleras och rengöras annars så kan problem och skador uppstå.

Lossa inga skruvar när systemet är i drift, bryt alltid strömmen vid arbete med reningsystemet.

Pump och filtertank är trycksatt system och skall hanteras varsamt och försiktigt då de kan orsaka allvarliga skador om det går sönder.

Om reningsverket vart avstängt en längre tid så kontrollera innan start att motorn snurrar lätt utan motstånd.

Rengöring av grovfilter silen

Grovfiltret fångar större partiklar såsom barr och löv. För att detta inte skall sätta igen så är det viktigt att regelbundet kontrollera och rengöra silen. Stanna pumpen och stäng utlopp och inlopp i badtunnan/poolen skruva sedan lock locket på grovfiltret. Tar ut silkorgen och rengör den. Stoppa sedan tillbaka silkorgen. Kontrollera att packningen ser ok ut och sitter bra innan du skruvar tillbaka locket igen, endast med handkraft.

Byte av filtermedia

Beroende på typ av filtermedia och mängden av användande av badtunnan/poolen så behövs filtermedian bytas. Kirami filterfiber bytes var ca 6 månad. Filtreringskvalitén och filterfibrernas livslängd kan förlängas genom att det tas ur och varsamt tvättas. Antingen en blötläggning med varsam handtvätt i hink. Eller i en fintvättspåse ensam i tvättmaskin med en 30 gradigt program utan tvättmedel. Filtersand bytes normalt efter ett år. Filtermedian skall byta oavsett ålder om inte backspolningen ger gott resultat. Vid försummad backspolning så kan filtermedian behöva bytas tidigare.



TOPPVENTILENS³¹ OLIKA LÄGEN

VIKTIGT! Stäng alltid av pumpen innan läget på toppventilen ändras

FILTER

Detta läge är vanlig filtrering. Starta pumpen. Det är alltid rekommenderat att regelbundet övervaka trycket på tryckmätaren. Trycket kommer visa hur filtreringen fungerar och om filtermedian är mättad och behövs backspolas/rengöras/bytas. Läs med under BACKWASH.

BACKWASH

I filtermediet bildas tusentals små vattenkanaler i vilka partiklar fångas. Mängden fria kanaler som vattnet kan strömma genom minskar hela tiden vid filtrering. Detta leder till att trycket stiger tills filtermedian är mättad och inte längre klarar av att rena. Om vattentrycket i badtunnan/poolen blir försvagat så har det gått för lång tid mellan backspolningarna. Innan backspolning skall alltid pumpen stängas av. Därefter tryck ned vredet ovanpå toppventilen och vrid den i läge "BACKWASH". Starta därefter pumpen och spola ut badvattnet via "Waste". Normalt till en badtunna så räcker det att backspola ut motsvarande ett par tre hinkar badvatten per gång till pooler krävd längre backspolning. Gå vidare till "RINSE".

RINSE

Efter tvätt (BACKWASH) är vattnet i filtrets rörsystem grumligt och måste sköljas ut innan filtreringen påbörjas. Efter backspolning med pumpen avstängd trycks vredet ovanpå toppventilen ner och vrids till läge RINSE. Starta pumpen och låt den gå i en minut eller tills vattnet har klarnat. Efter detta stängs pumpen av och vredet ovanpå toppventilen vrids till läge FILTER för normalt bruk. Du kan även tömma badtunnan med detta läge, vattnet pumpas då ut via (WASTE) avloppet.

WINTER

Detta läge används vid vinterförvaring, då är ventilen öppen så att den inte belastar packningen.

Tömning inför ev. vinterförvaring

Inför eventuell vinterförvaring så skall reningssystemet förvaras frostskyddat inomhus för att undvika frostsador. Inför detta så skall systemet tömmas helt på vatten. Tryck ned vredet ovanpå toppventilen och vrid det till läge Winter. Öppna sedan dräneringspluggen nedtill på sidan av filtertanken och låt vattnet rinna ut, avsluta med att luta tanken lite så att det sista vattnet kommer ut. Pumpen skall också tömmas genom att öppna dess dräneringsplugg. Luta även pumpen för säkerhets skull så att allt vatten rinner ut. Vi rekommenderar att filtertankens och pumpens dräneringspluggar inte skruvas tillbaka under vinterförvaring eller andra längre perioder när systemet står tomt. Förvara dessa dräneringspluggar säkert invid reningssystemet för kommande säsong.

32
FELSITUATIONER

Problem	Orsak	Lösning
Returtrycket till badtunnan är svagt	Filtret är tilltäppt Förfiltret är tilltäppt	Rengör eller byt filter Rengör förfiltret
Svagt utsug	En ventil är stängd	Kontrollera genomföringsventilerna och öppna dem om de är stängda
	Sugslangarna är tilltäppta	Rengör slangarna
	Skräp i förfiltret som täpper till pumpens sug (kan se tomt ut när pumpen går, eftersom skräpet sugas upp framför pumpen)	Rengör pumpens förfilter
Vattnet i karet luktar illa när jag öppnar locket	Lukten kommer från smuts i filtret eller förfiltret	Lufta badtunnan utan lock i åtminstone 30 minuter. Rengör patronen omedelbart Om tvätten har försumrats, byt filterpatron
Trycket stiger snabbt under filtreringen	Vattnet är för grumligt, pH-värdet högt	Minska pH-värdet
Trycket varierar mycket	Pumpen tar in luft.	Kontrollera om det finns läckage i filtret och sugslangarna
Anslutningarna läcker	Lös åtdragning, bristfällig gängtejp eller en O-ring som inte sitter på plats	Beroende på anslutningens typ, dra åt, eller rengör och dra åt så mycket som behövs. Plastgängor får inte dras åt för mycket, eftersom de lätt kan gå sönder. Observera att en del anslutningar kan läcka lite vatten, men det är ingen nackdel vid användning

³³ GARANTI

Water Jets waterflow system har 12 månaders garanti för material- och tillverkningsfel. Garantin gäller om användaren har läst produktens bruksanvisning och följer den.

- Garantin omfattar inte sådana eventuellt förekommande fel, som är typiska för trämaterial. T.ex. färgförändringar, fuktvariationer, sprickbildning och motsvarande. Garantin omfattar inte, att tunnan läcker på grund av träets naturliga fukt beteende.
- Garantin gäller inte normalt slitage på grund av användning, såsom att rostarna och eldstadens övriga inre delar nöts, bränns, slår sig o.s.v.
- Garantin ersätter inte heller skador som orsakats av felaktig användning.
- Garantin ersätter inga skador som orsakats av köld, eftersom dessa kan undvikas genom korrekt användning.
- Garantin gäller inte eventuell frätning orsakad av felaktig användning av kemikalier. Speciellt pH-värdet ska hållas på rätt nivå och kemikaliedoserna får inte vara för stora. I karet får ingen automatisk kemikalie-doseringsutrustning e.dyl. användas.
- Garantin täcker inte indirekta kostnader, t.ex. kostnader för terrassbygge eller rivning.

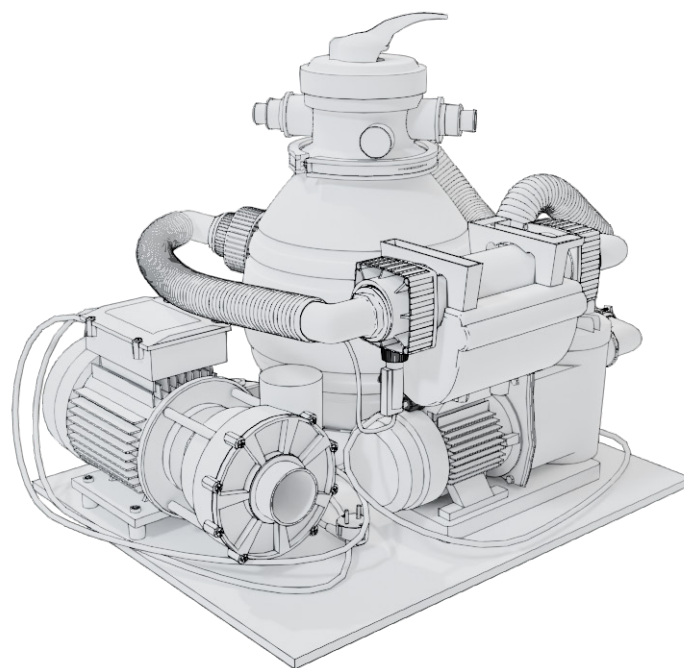
OBS! Från ovanstående avviker den 6 månaders garanti som beviljas för produkter i kommersiellt bruk.

I garantiärenden kontakta genast produktens återförsäljare. Egna reparationsförsök leder till att garantin upphör.

ÅTERVINNING AV PRODUKTEN

Produkten ska föras till återvinningen för elektriska apparater (SER)

INSTRUCTIONS FOR USE
Kirami Water Jets flow system



**Inspect the contents of the delivery immediately!
Read and save the instructions for further use.**

WATER JETS WATERFLOW SYSTEM - INSTALLATION AND USAGE

GENERAL

The Water Jets flow system (water therapy jets) consists of an electric heater, a filtration system and adjustable Water Jets massage jets that massage the back of the bather by pressing a button.

The hot tub is equipped with two suction valves with a protective grating, combined with a filter system, and a washable and replaceable cartridge filter. The electric heater operates while the filtration system is running and can be used without the water therapy jets.

The water jets flow system has a heating power (Tiny=2 kW and Steady=3kW) with an adjustable thermostat. The reference heating time is approximately 1,5-2°C/hour, after which the system maintains a constant water temperature. It takes about 24 hours to warm up from cold water to bath temperature, depending on the conditions. An insulating hood is supplied to put over the filter system to protect the unit in different weather conditions. The system has a button on the base for starting the jets. If desired, the button can be moved, for example, to a Family staircase, that is available as an accessory, or to any other position of your choice.

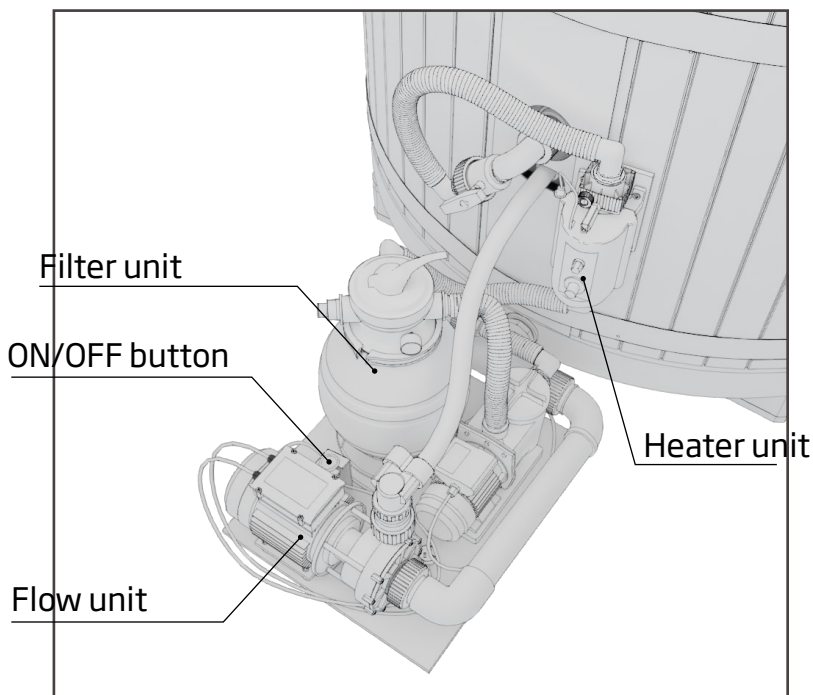
The installation location has to be flat and able to support the product installation. Position the system under consideration of the piping connections, so that it is convenient for operating and servicing.

The device shall be connected to grounded 230V / 50Hz outlet with RCD protection.

Make sure that water can flow away from the installation place to prevent flooding.

Do not over tighten fittings or adapters, and tightening by hand is enough.

Do not plug in / turn on the device when the pool is empty.

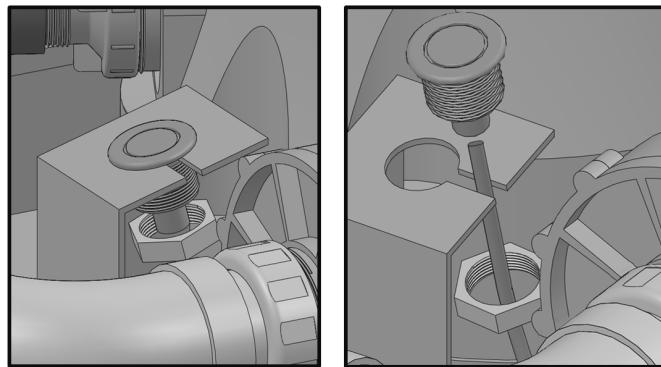
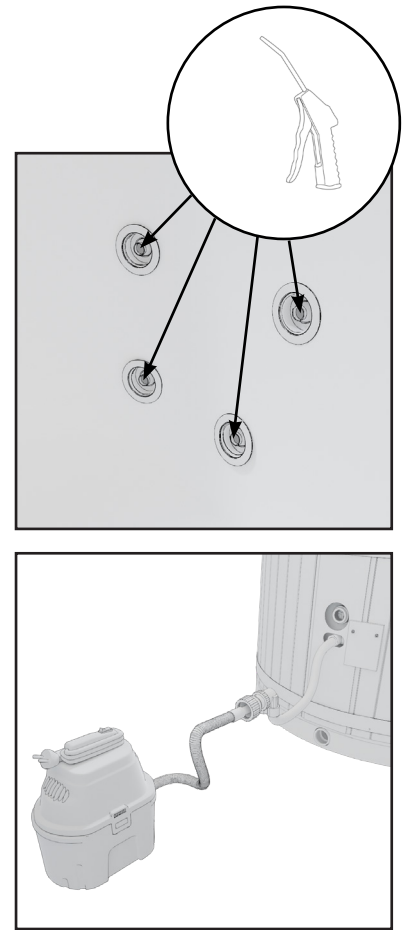


	Tiny S	Steady M
Flow unit	1,1 kW	1,1 kW
Filter unit	0,25 kW	0,25 kW
Heater unit	2 kW	3kW
Combined power	3,35 kW	4,35 kW

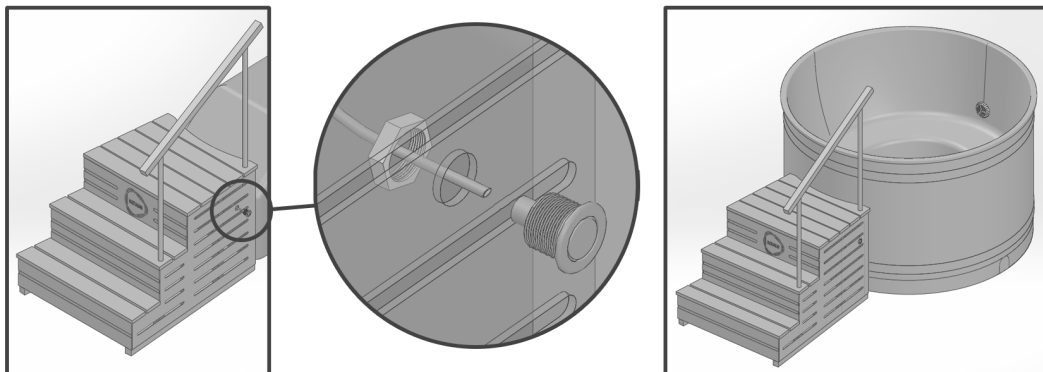
Winter Storage

Move the Flow system indoors or to another warm location when the outside temperature begins to drop below 5 degrees Celsius.

- Turn off the Flow system and disconnect it from the power source.
- Open all valves and carefully drain the system of water.
- Use compressed air and a vacuum to empty the jets/hoses of the hot tub. This helps remove water from the system and prevents freezing damage. Blow air through the jets until all water has been completely removed.
- The warranty does not cover any damage caused by freezing, as it can be avoided with proper use.



The default location of the start button is on the frame of the flow system. The button can be moved to your desired location. The button is removed by loosening up the nut on the other side. The pipe/hose can also be detached.



If you ordered your pool with steps, they have a place reserved for the start button on the side.

Safety information

1. All electric installations shall be carried out by qualified authorized persons. The device shall always be connected to RCD protected power socket. The system and RCD must be tested before every use.
2. The system is designed to work with water at temperature $4^{\circ} < 40^{\circ}$. The system should never be operated outside of these temperatures or damage may occur.
3. The installation should be carried out in accordance to the safety instructions of used pool / hot tub and the specific instructions for each facility.
4. The user should make sure that the installation is carried out by qualified authorized persons and that these persons have first carefully read the following instructions. Incorrectly installed equipment may fail, causing severe injury or property damage.
5. Before installation please check the delivery of the equipment and condition of all parts. The warranty does not cover parts broken during installation.
6. The operating safety of the system is only guaranteed if the installation and operation instructions are correctly followed.
7. To reduce the risk of injury, do not permit children to use this product.
8. The system shall be protected against direct sunlight, freezing and overflow water with e.g. insulated filter housing that has good draining. During summertime the housing must have good ventilation so that the temperature does not rise over 40° . During wintertime the housing must be heated (e.g. frost guard heater), so that the system will not freeze. High temperatures and freezing can damage the system. We recommend you, to empty the system and move it to warm storage for winter.
9. Chemical spills and fumes can weaken Swimming Pool/ Hot tub. Corrosion can cause filters and other equipment to fail, resulting in severe injury or property damage. Do not store pool chemicals near your equipment.
10. Do not move water filled system, so you do not break it. Never lift the system from hose.
11. Any modification of the system requires the prior consent from the supplier's original replacement parts and accessories authorized by the manufacturer ensure a high level of safety. The supplier assumes no liability for the damage and injuries caused by unauthorized replacement parts and accessories.
12. In the event of defective operation or fault, contact the supplier or its nearest authorized service agent.
13. We reserve all rights to make changes to the product without prior notice.
14. The product is meant only for private outdoor usage with hot tubs and small pools.

WARNING! To prevent electrocution:

Always connect the device to RCD protected power socket.

Check the power cords, and do not use the product if the cord is damaged. Replace damaged cord immediately.

Do not use extension cords when connecting the product to outlet. Use properly located grounded outlet.

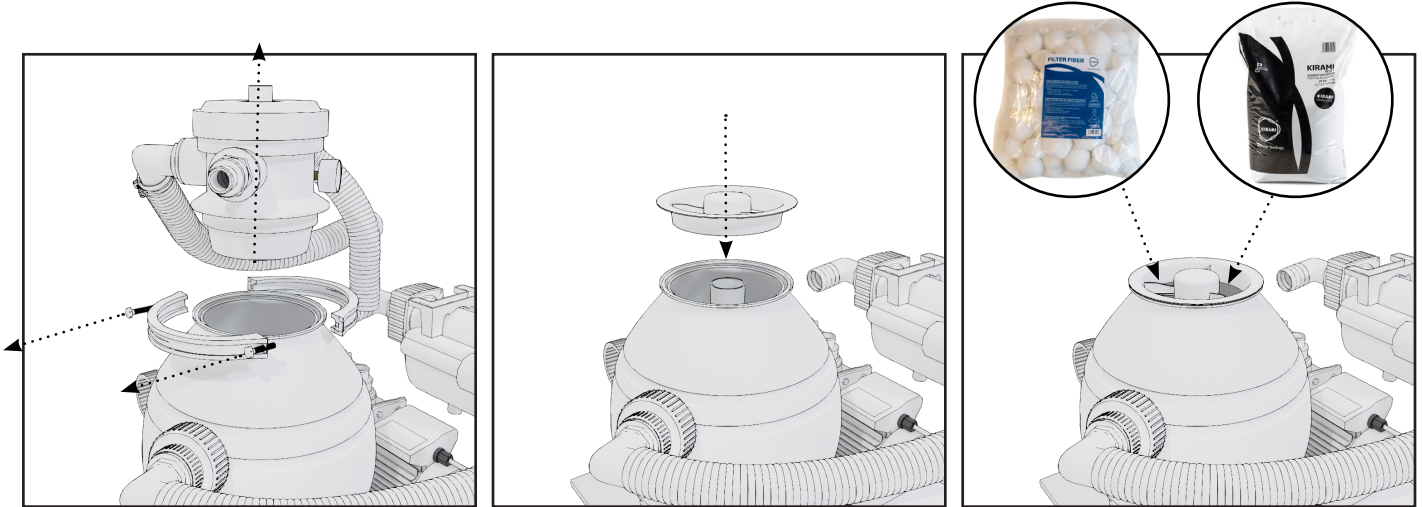
Do Not Touch Plug with Wet Hands.

To prevent electrocution do not install the pool less than 2 m away from electric outlet. And do not install any portable electric equipment closer than 1,5m from the pool.

Do not bury electric cords into the ground. Place the cords so that you cannot damage them with lawn mower or other such equipment.

38 BEFORE INSTALLATION

Before connecting the Flow system to the pool, the filter tank must be filled with either sand or fiber filter media.



Remove the four-way valve from the filter tank. Place the filling protector over the tank to ensure that the filter mass does not enter the central pipe inside the tank.

Fill the tank with either sand or fiber filter mass. Once the tank is filled, remove the filling protector and reattach the four-way valve back into place.

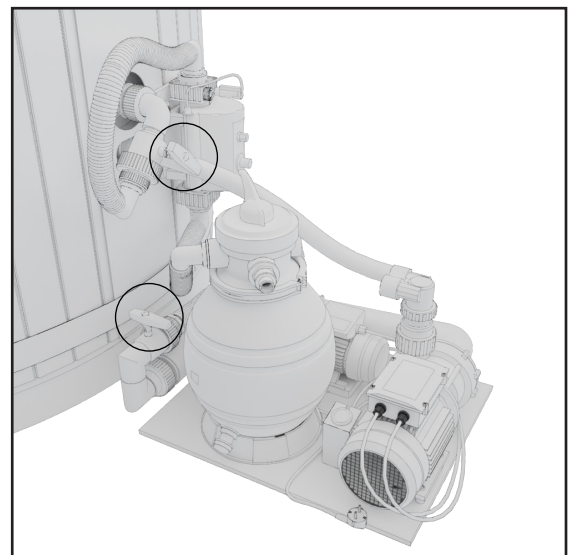
Installing sand

If you are using sand as the filter medium. Please use quartz sand with grain size between 0,5 ja 1,0 mm. Fill about 2/3 of the tank (15) with about 19 kg of sand. Note: The sand must be washed before the first use; refer to detailed instructions in the "FILTER - USAGE" section.

Filter fiber mass installation

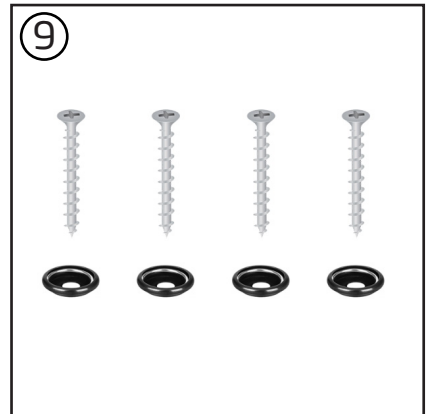
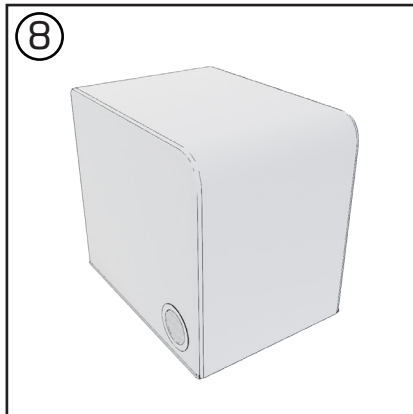
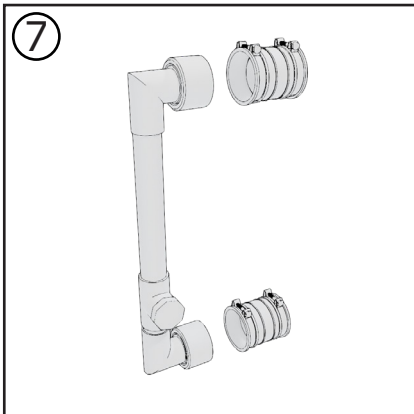
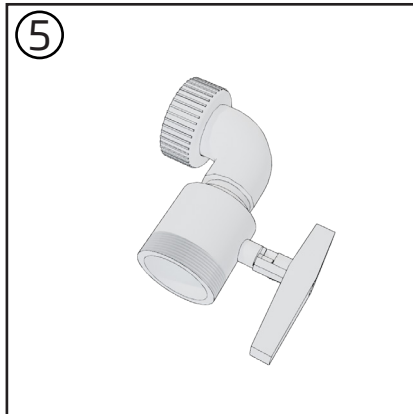
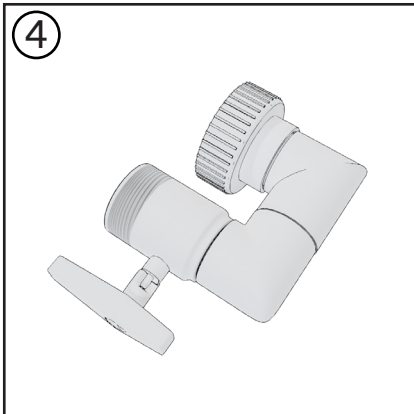
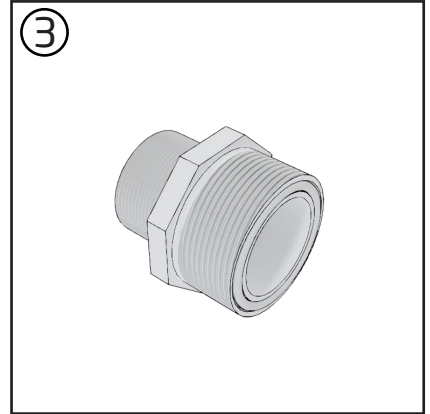
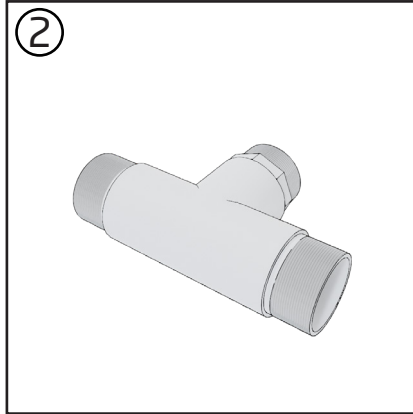
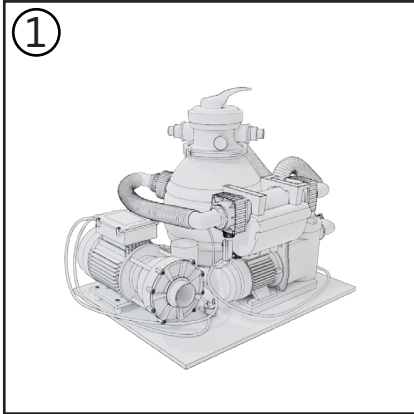
Pour / set filter balls evenly to the tank without pressing them together. Suitable amount is about 500 g, depending of material and fiber supplier.

If the Flow system is already connected to the pool, close both ball valves and cut off the power before installing or replacing the new filter mass in the tank.

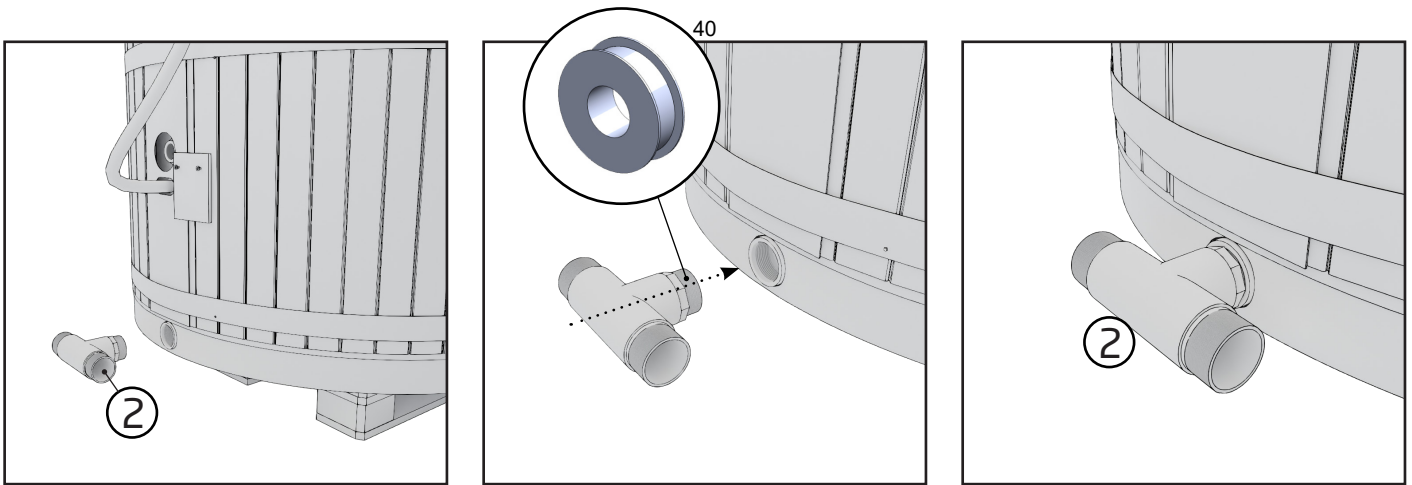


39 INSTALLATION

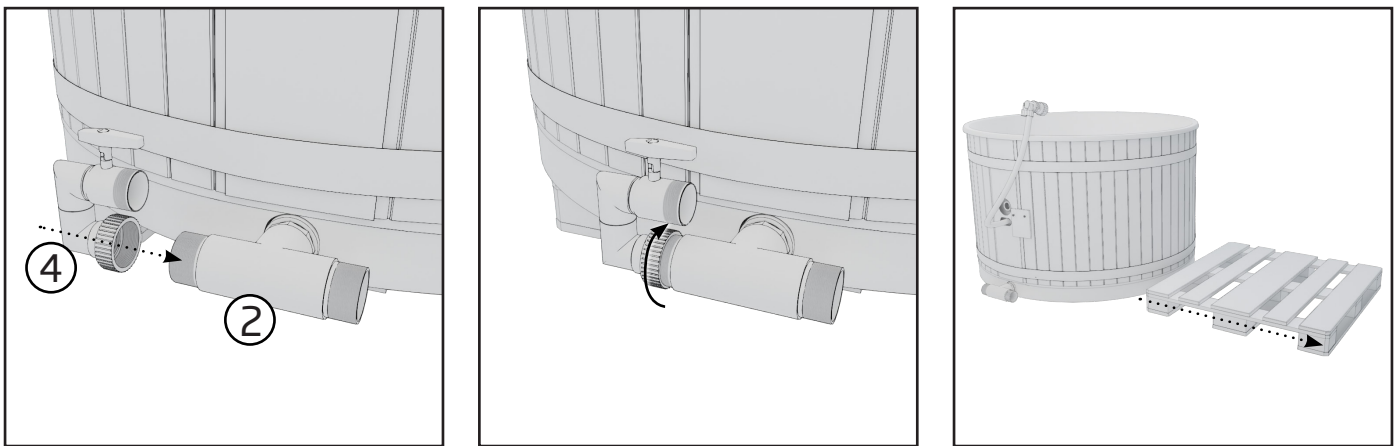
PARTS LIST



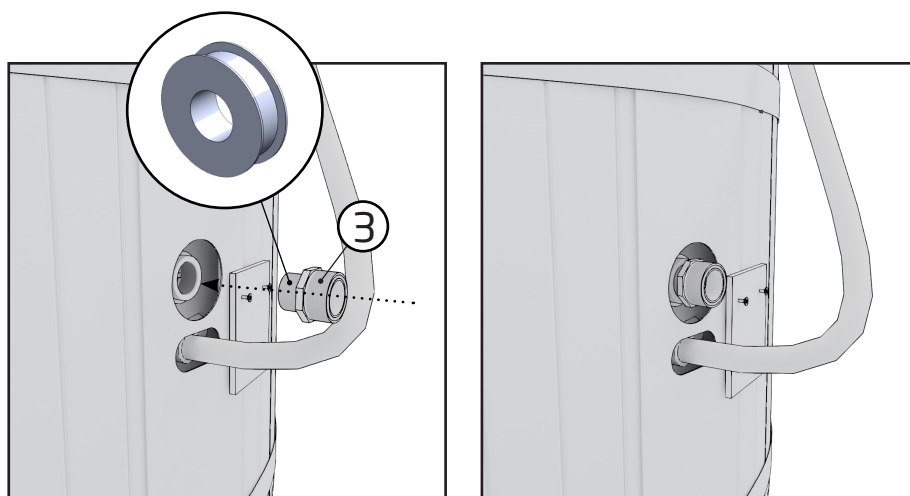
1.	Main unit	1 pc
2.	T-piece	1 pc
3.	Reducing nipple 1 1/2"od x 2"od pvc	1 pc
4.	Set of pipes, U-shape	1 pc
5.	Set of pipes, L-shape	1 pc
6.	Connecting pipe of the flow system between the pool and the unit	1 pc
7.	Lead-through set for plastic hot tubs without wood fired heater	1 pc
8.	Protective bag	1 pc
9.	Attachment set for protective bag	1 pc



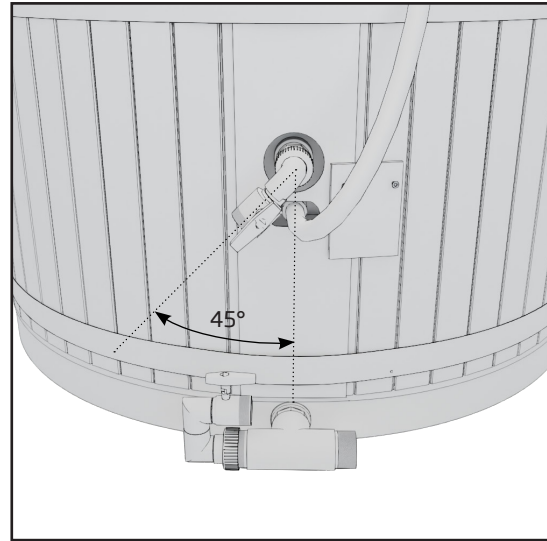
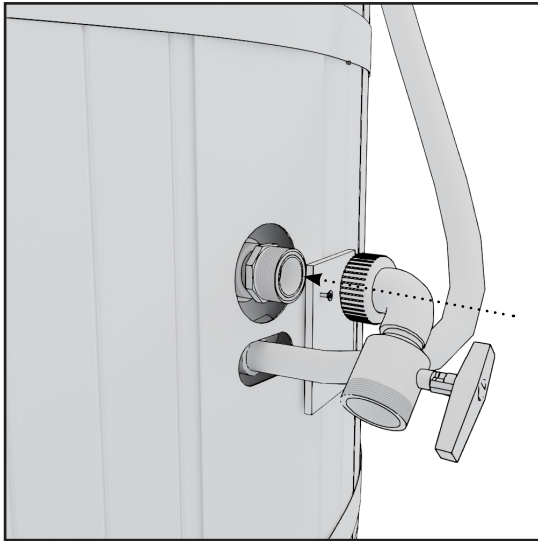
1. Leave the pallet under the tub and screw the T-piece (2.) into the hot tub's outlet. Use plenty of duct tape. Stop turning the T-piece immediately once it is in the horizontal position, because turning it back towards the open position



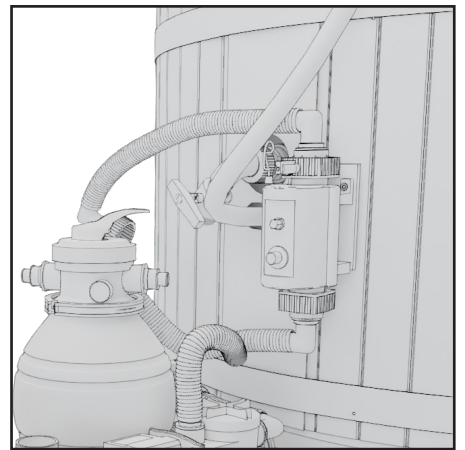
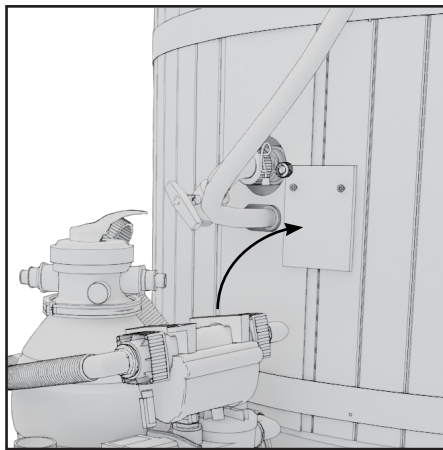
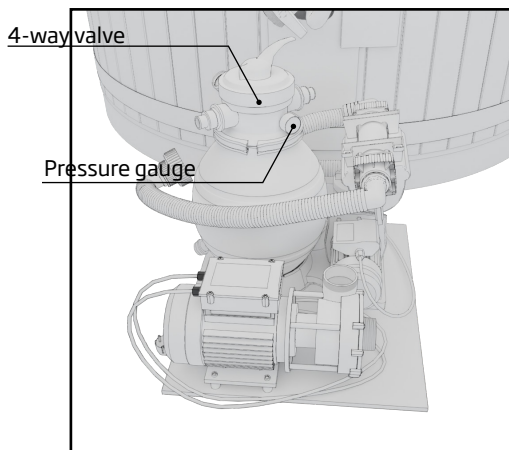
2. Attach the set of pipes (4) into the left outlet of the T-junction (2) so that the angle points upwards. Ensure that the O-ring is in place at the connection of the T-junction. After this, carefully remove the pallet from under the barrel to avoid damaging the parts you just installed.



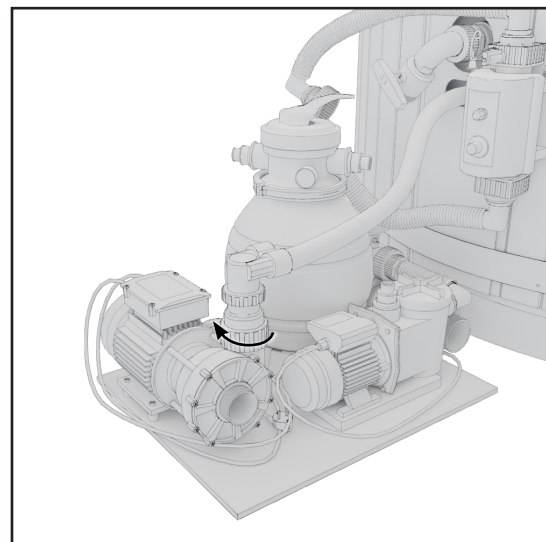
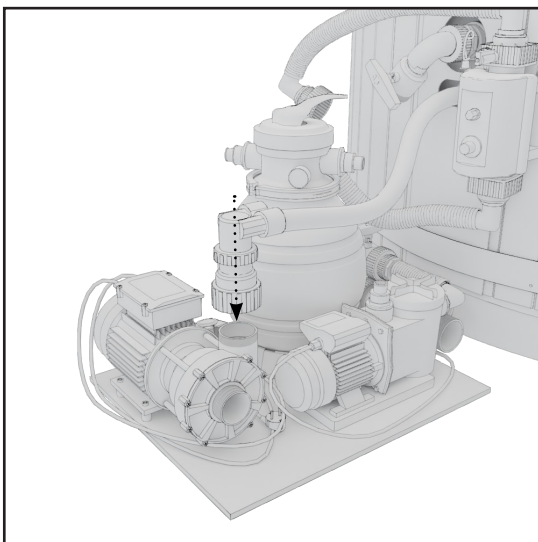
3. Twist the reducer nipple (3) onto the valve on the pool wall. Use pipe tape around the smaller thread, wrapping approximately 15 turns. Do not apply pipe tape to the larger thread.



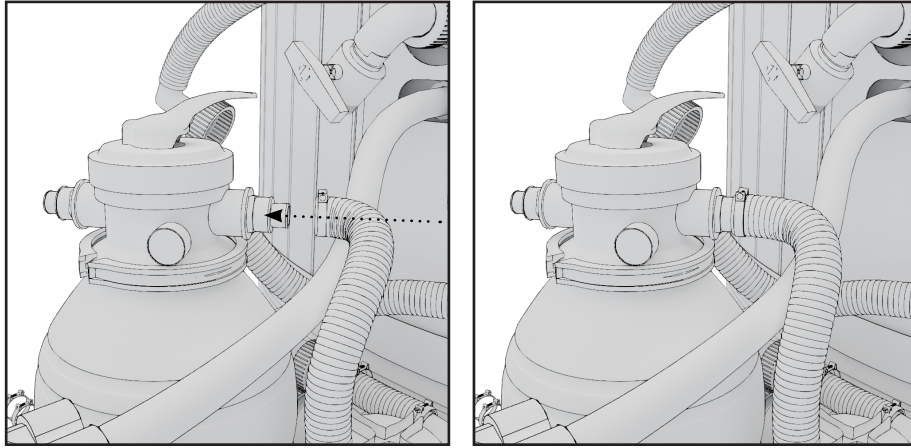
4. Screw the set of pipes (5) into the reducer nipple. Ensure that the reducer nipple has the O-ring in place.



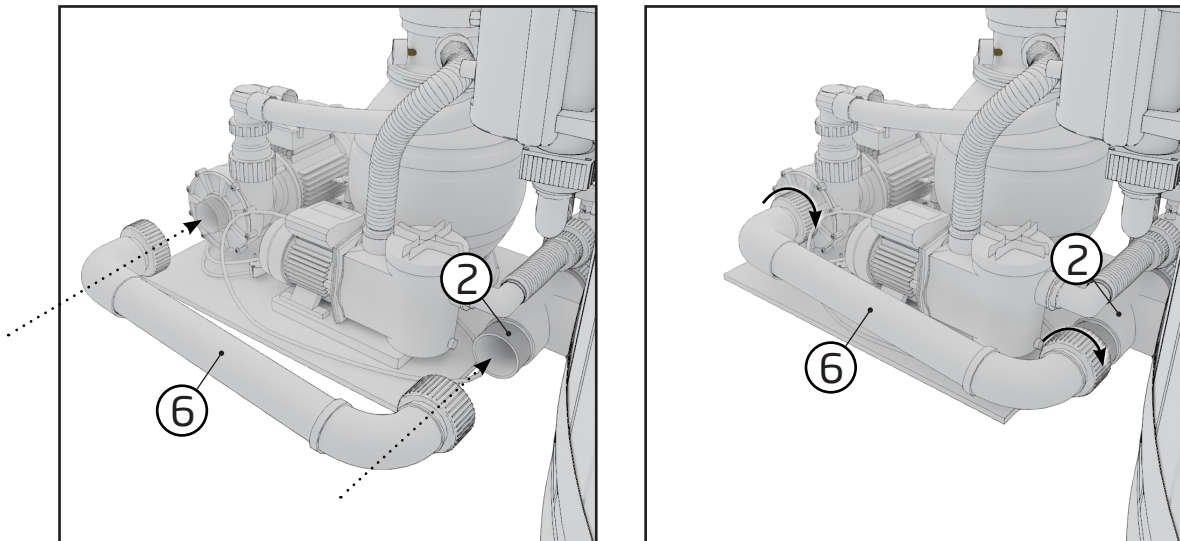
5. Place the main unit next to the hot tub. Ensure that the pressure gauge is positioned as shown in the picture. Turn the 4-way valve if necessary. Lift the heating unit onto the rack on the hot tub wall.



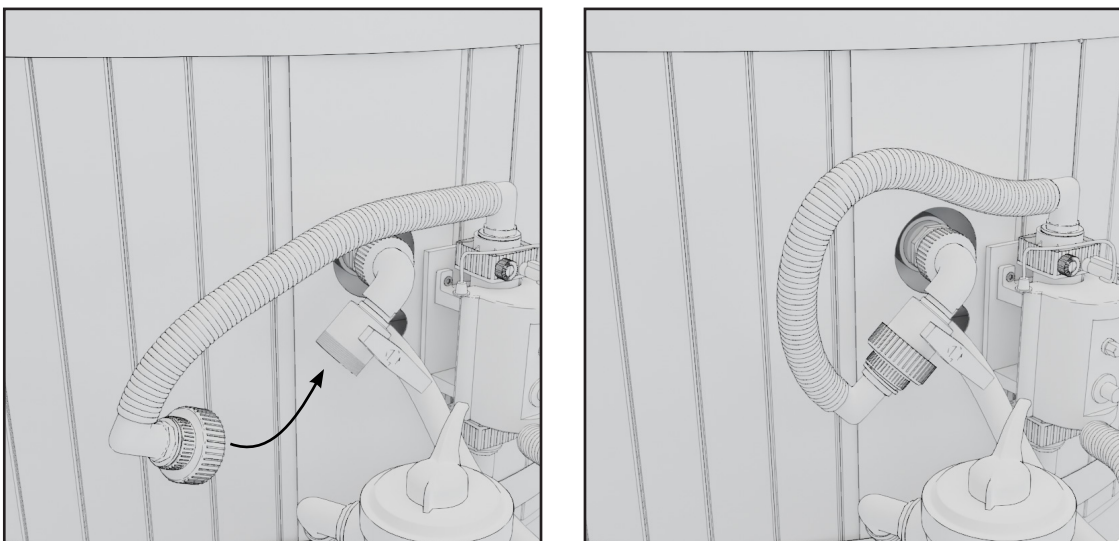
6. Connect the hose that comes from the side of the hot tub to the flow system.



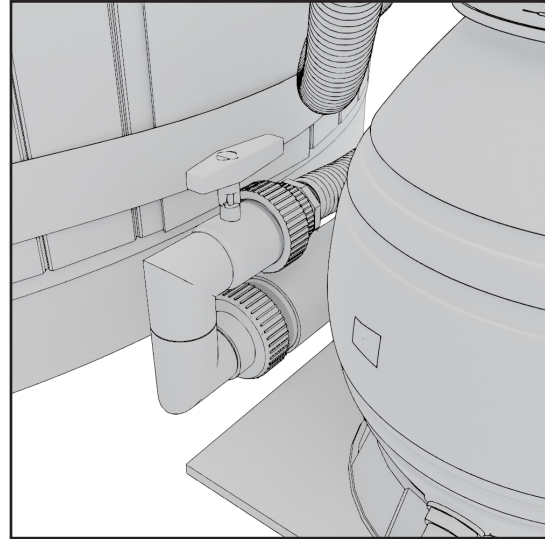
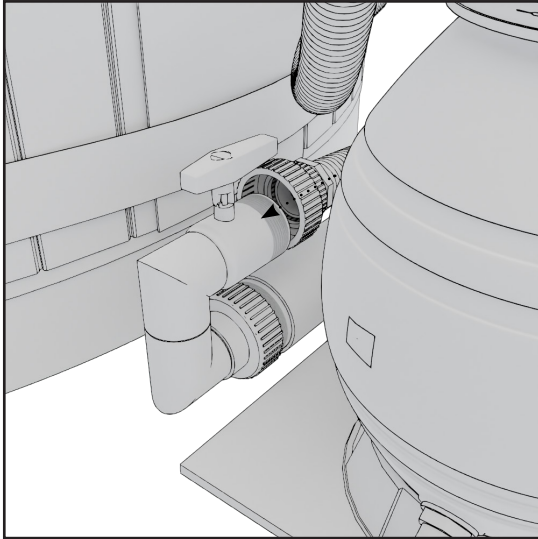
7. Attach the hose from the filter pump to the four-way valve using a hose clamp.



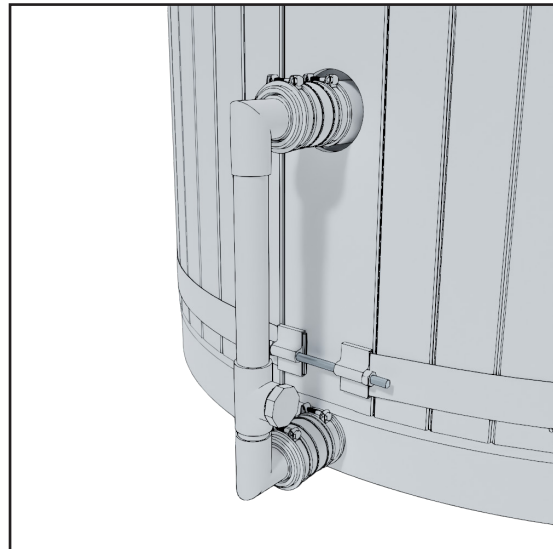
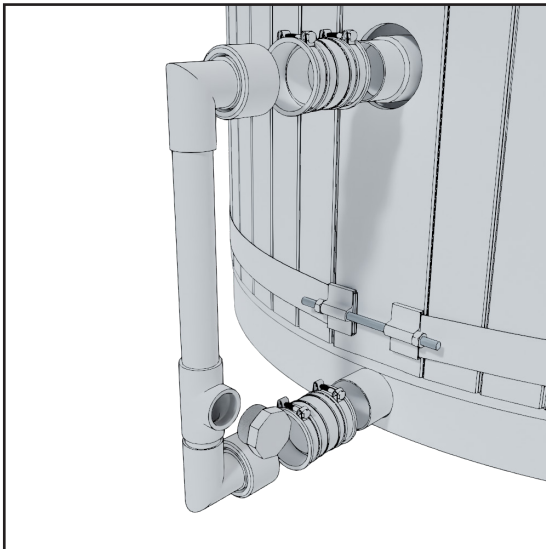
8. Attach the flow system connecting pipe to the T-junction located in the pool and between the system.



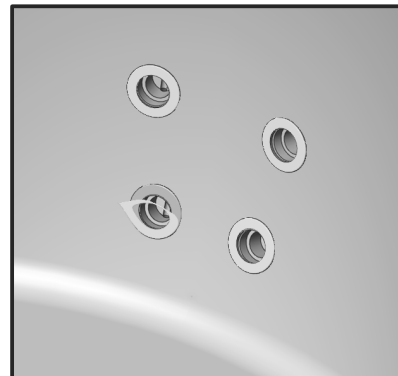
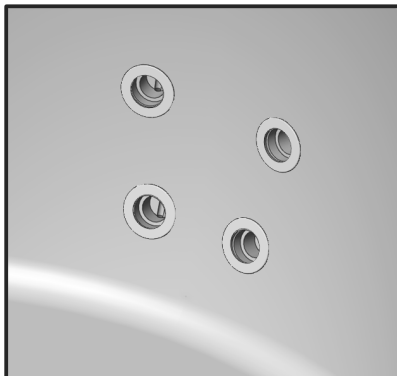
9. Connect the hose from the heating unit to the set of pipes on the wall of the hot tub.



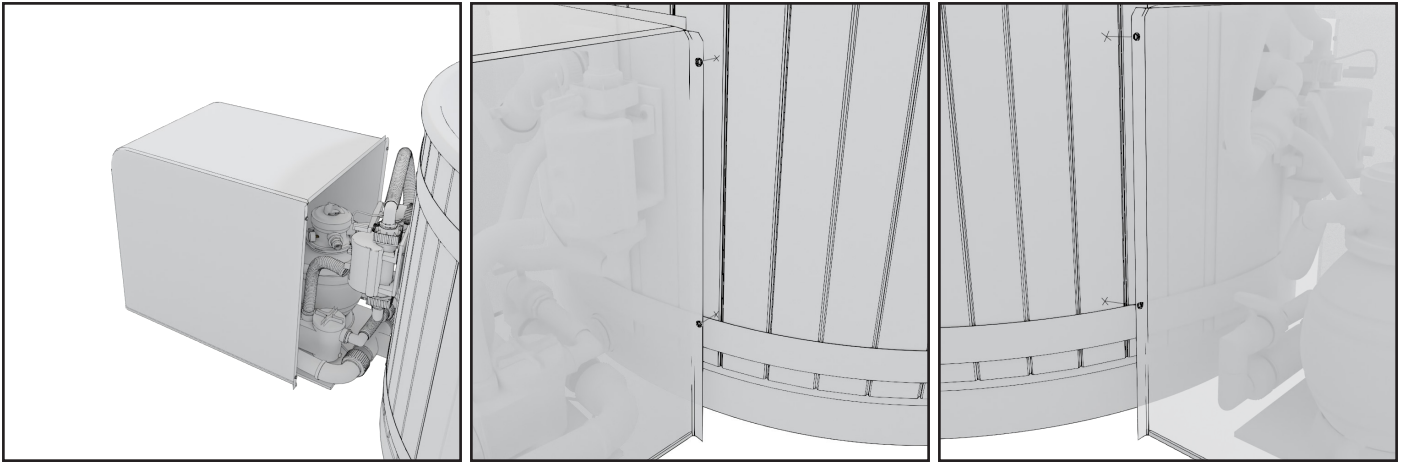
9. Connect the hose coming from the filter to the set of pipes installed into the T-junction (2).



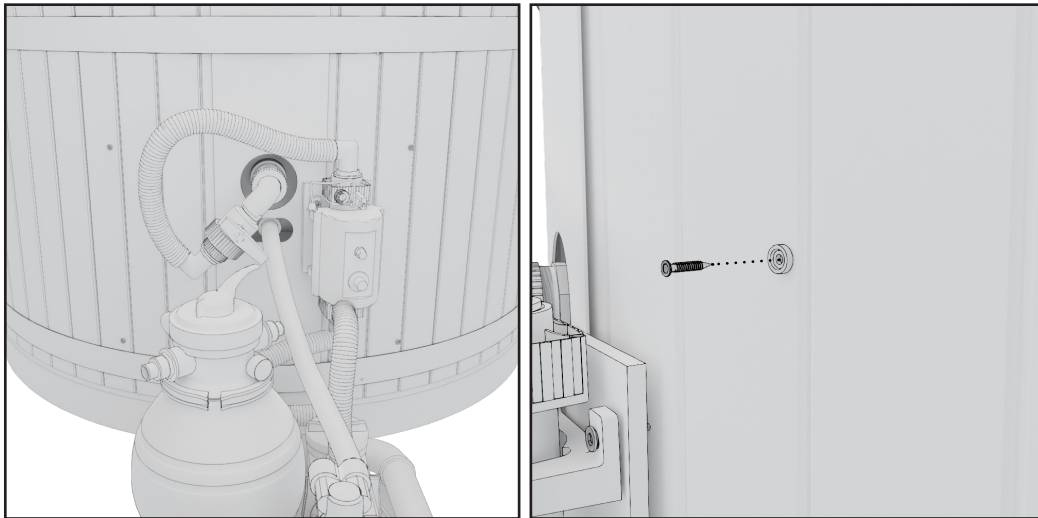
11. If you ordered your pool without a heater, attach the lead-through set as shown in the image.



12. To finish, remove the protective plastic from the nozzles inside the pool.



10. Place the protective bag over the flow system. The protective bag has four buttons. Mark the positions of the buttons for paneling.



11. Attach the counterparts of the buttons to the paneling with screws at the marked positions.

MF250 MASSFILTER - USAGE⁴⁵

Priming the pump

If the pool / hot tub is installed higher than the pump then the water will automatically flow in the pump when all possible valves are open and there is water in the pool.

If the pump does not fill up. Open the prefilter cover and fill the pump and prefilter with water.

Clean the prefilter, check the gasket and close the prefilter. NOTICE! Only tighten by hand. Now the pumps should start pumping. Note that the time for water to start flowing fully depends on the length of the pipes and height differences of installation.

General

The filter should be used so that it will recycle the pool water a few times with one usage. And this should be repeated every day. In practice let it run between 2-3 hours / day depending on the pool volume and usage.

The backwash of the filter mass should be made at least twice per month. Follow the filter tank pressure and do the backwash when necessary.

Note the initial pressure gauge reading when the filter is clean. (it will vary from pool depending upon the pump and general piping system). As the filter removes dirt and impurities from the pool water, the accumulation in the filter will cause the pressure to rise and flow to diminish. When the pressure gauge reading is 8-10 PSI (0.5-0.7 bar) higher than the initial "clean" pressure you noted, it is the time to backwash (clean) the filter mass at the latest.

In hot tub use we recommend you, to make the backwash 2-3 times every month.

With first usage with filter sand, please clean the filter media as follows:

1. Inspect all the connections have been made correct and are secure.
2. Depress top mount valve handle and rotate to BACKWASH position.
3. Prime the pump (if not done)

Notice! Do not start the pump without water, it can damage the pump!

4. Start the pump. Once water flow is steady out the waste line, run the pump for at least 2 minutes or as long as the water from waste line is clear. The initial back-washing of the filter is recommended to remove any impurities of fine sand particles in the sand media.
5. Stop the pump.
6. Set the valve to RINSE position and start the pump. Let it run about 30 s or as long the water flowing is clear.
7. Stop the pump. Set the valve to FILTER position. You can now start the pump to run in normal filter mode.

IMPORTANT!

Always turn off the pump before changing the multiport valve position.

When there is a possibility for freezing water, you must empty the filter and move it to warm storage. Close also the inlets of the pool with plugs if necessary.

The guarantee does not cover damage caused by freezing.

To keep the pump up and running without problems or damage, you must clean the pre-filter regularly.

Do not open any screws while the system is running.

Pump and filter tanks are pressurized systems that must be used with care and caution since they can cause severe damage if broken.

Check that the motor shaft moves freely before re-activation of the pump after long pause.

Cleaning the prefilter

The prefilter basket takes away bigger impurities bugs etc. It will clog in time, so it is good to check and clean it regularly. Stop the pump (close valve from the pool if possible) open the pre-filter lid. Remove and clean the basket. Install the basket back and close the lid and only tighten by hand. Notice that the gasket must be in place and clean to avoid leaks.

Changing the filter media

Depending on the used filter media and pool stress you should change the mass often enough. For Kirami filter fiber balls we recommend usage period of 6 months. You can improve the filter result and extend the fiber lifespan by taking them out and washing fiber balls in a bucket by hand. When using sand that can usually be used for a year. All the media has to be changed when backwash does not give you good result anymore.



47 VALVE POSITIONS

Always turn off the pump before changing the valve position!

FILTER

Set valve to FILTER for normal filtering. Also use for regular vacuuming. Start the pump. It is recommended to follow the pressure gauge during filtration regularly. It will tell when the filter is starting to clog, and it is time to do the backwash. That should be done even with smaller pressure if the water flow is reduced noticeably.

BACKWASH

Thousands of channels are formed in the filter mass, which impurities in the water remain in the filtration. The number of free channels in which water can flow is continuously reduced during filtration. As a result, the pressure increases steadily until the filtrate mass is no longer able to collect impurities and needs to be cleaned as follows:

Stop the pump, set valve to BACKWASH. Start pump and backwash until running water is clear. Approximately 2 minutes or less depending on dirt accumulation. Proceed to RINSE.

RINSE

After backwashing, with pump off, set valve to RINSE. Start pump and operate for about 30 s to 1 minute. This ensures that all dirty water from backwashing is rinsed out of the filter / piping to waste, preventing possible return to the pool. Stop pump, set valve to FILTER and start pump for normal filtering. This position can also be used to empty the pool to waste.

WINTER

The valve is open so that it will not load on the gasket.

Winterization

When the filter is stored for winter it should be stored in a warm storage to avoid freezing damage. Before that it is good to empty the system completely from water. The pump can be emptied via the plug on the prefilter. Open the plug and let the water run out also tilt the pump so you make sure all the water comes out. The filter tank is emptied the same way through its own drain plug. Leave the outlets open and place the plugs in a safe place for the winter so you find them in the spring.

48
COMMON PROBLEMS

Problem	Reason	Solution
Water pressure into the pool is low	Cartridge dirty / glogged Pre-filter is glogged	Clean or replace the cartridge Clean the pre-filter
Suction is weak	Valve closed	Check pool outlets and open valves / caps
	Suction hose is blocked	Clean hoses
	Prefilter is glogged	Clean prefilter
Water in the hot tubs smells when you open the cover.	The odor comes from the particles in the filter.	Let the hot tub breathe without the cover for 30 minutes. Clean the cartridge immediately. If the cartridge cleaning has been neglected change the cartridge.
Pressure raises rapidly during filtration	Water is cloudy. pH value is too high.	Lower the pH value.
Pressure is fluctuating	Pump gets air.	Check for leaks in the suction piping and that there is enough water in the pool.
Connections are leaking	Too loose tightening or overtightening. Not enough thread tape. Miss seated o-ring. Dirt on a O-ring.	Depending on the connection type. Open, check, clean tighten the connection. Do not overtighten plastic threads can be broken easily.

⁴⁹ GUARANTEE

We provide a 12-month material and manufacturing guarantee for water flow system. The guarantee is valid when the user has read the instructions and follows them.

- The guarantee does not cover any errors that are typical for wood. E.g. discolouration, changes in humidity, cracking and similar. Leakage caused by normal humidity is not covered.
- The guarantee does not concern wear due to normal use, such as the wear, burning and twisting of grates and other inner parts of the chamber.
- The guarantee does not cover damage caused by misuse.
- The guarantee does not cover damage caused by freezing, because they can be avoided with correct use.
- The guarantee does not cover corrosion due to the faulty use of chemicals. Especially the pH value should be appropriate and the dosages of chemicals cannot be too high. Do not use automatic chemical dispensers in the tub.
- The warranty does not cover any indirect costs incurred, e.g. costs of building or disassembling the terrace.

NOTE! The commercial products have a 6-month guarantee. The guarantee does not cover any errors that are typical for wood. E.g. discolouration, changes in humidity, cracking and similar. Leakage caused by normal humidity is not covered.

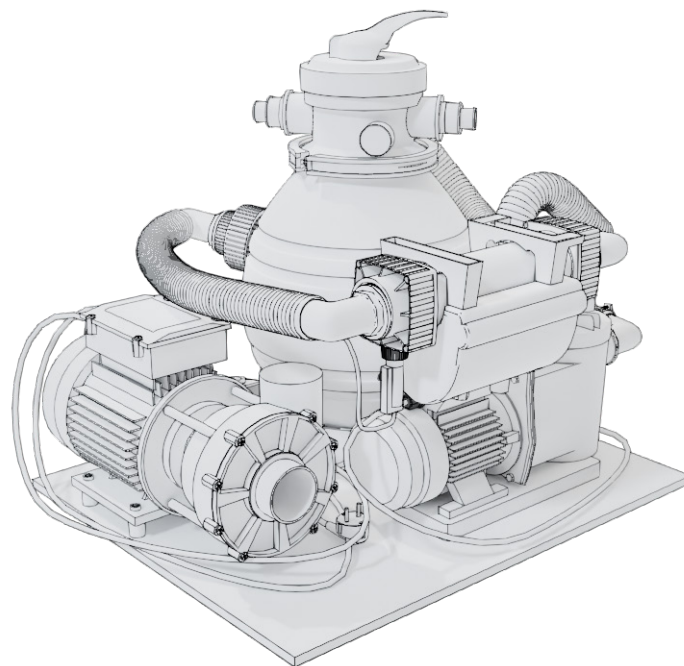
Contact the dealer about guarantee matters. If you try to repair the product yourself, it will cancel the guarantee.

DISPOSAL OF THE PRODUCT

The product shall be taken to electric waste recycling.

GEBRAUCHSANWEISUNGEN

Kirami Das Durchflusssystem Water Jets



**Inspect the contents of the delivery immediately!
Read and save the instructions for further use.**

Kirami Oy
Villiläntie 2
FI-32730 Sastamala

tel. +358 10 574 2170

info@kirami.fi
www.kirami.fi

DAS DURCHFLUSSSYSTEM WATER JETS - MONTAGE UND BENUTZUNG

Allgemeines

Das Durchflusssystem Water Jets (Wassertherapie-Düsen) besteht aus Elektroheizgerät, Filtersystem und einstellbaren Water Jets -Massagedüsen, die auf Knopfdruck den Rücken des Badenden massieren.

Das Badefass ist mit zwei Ansaugventilen mit Schutzgitter ausgestattet, die mit einem Filtersystem und einem waschbaren und austauschbaren Kartuschenfilter kombiniert sind. Das Elektroheizgerät ist bei laufendem Filtersystem in Betrieb und kann ohne die Wassertherapie-Düsen verwendet werden.

Das Water Jets Flow-System hat eine Heizleistung von (Tiny=2 kW und Steady 3 kW) mit einem einstellbaren Thermostat. Die übliche Aufheizzeit liegt bei etwa 1,5-2°C/Stunde, danach hält das System die Wassertemperatur konstant. Das Aufwärmen von kaltem Wasser auf Badetemperatur dauert je nach den vorliegenden Bedingungen etwa 24 Stunden. Es wird eine Isolierhaube mitgeliefert, die über das Filtersystem gestülpt wird, um das Gerät bei unterschiedlichen Witterungsverhältnissen zu schützen. Das System hat eine Taste an der Basis zum Starten der Düsen. Falls gewünscht, kann die Taste z. B. an eine als Zubehör erhältliche Family-Treppe oder an eine andere Position Ihrer Wahl verschoben werden.

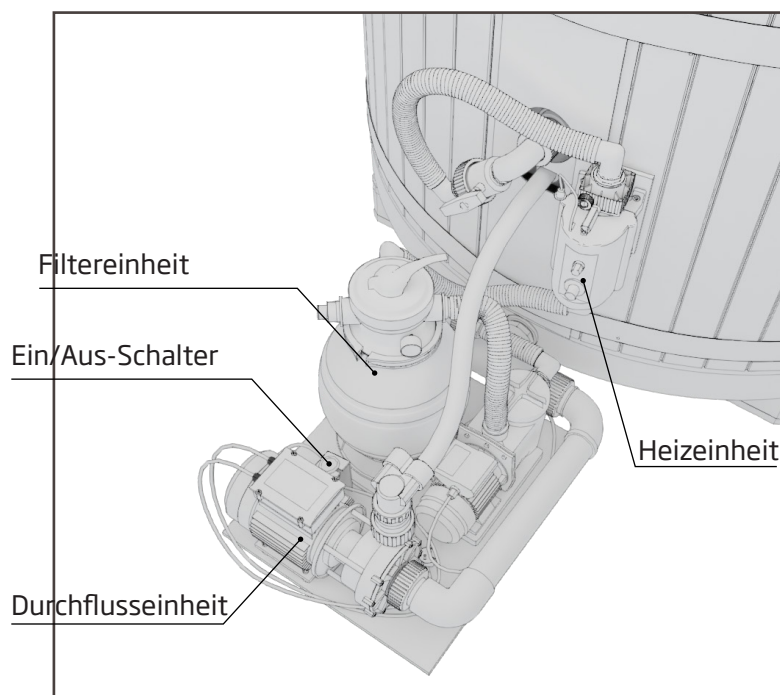
Das Gerät muss auf tragfähigem und ebenem Untergrund montiert werden. Installieren Sie das Gerät in einer solchen Position und an einem solchen Ort, wo eine leichte Bedienung und Wartung möglich sind.

Das Gerät muss an eine 230 Volt 50 Hz Steckdose mit Fehlerstrom-Schutzschalter angeschlossen werden.

Achten Sie darauf, dass das Wasser frei aus dem Filtereinbaubereich abfließen kann.

Ziehen Sie die Schlauchverbinder nicht gewaltsam an, das Anziehen von Hand genügt.

Der Filter darf nicht eingeschaltet werden, wenn das Becken leer ist.

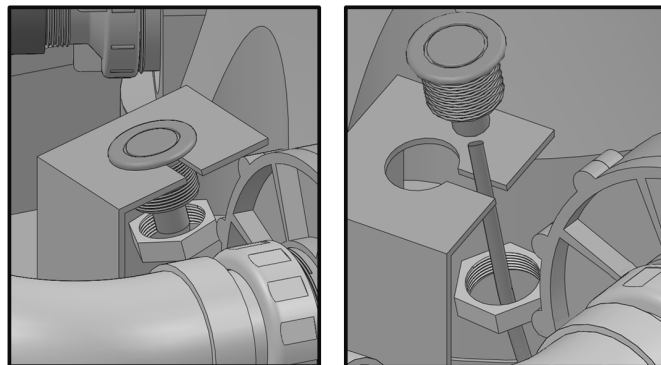
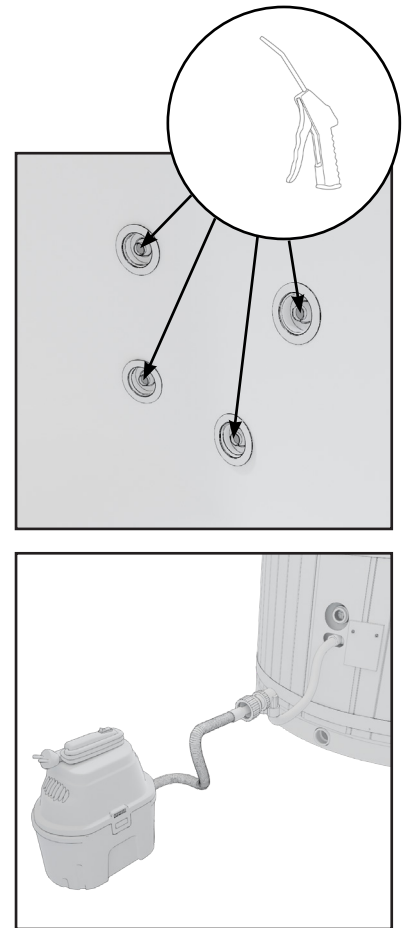


	Tiny S	Steady M
Durchflusseinheit	1,1 kW	1,1 kW
Filtereinheit	0,25 kW	0,25 kW
Heizeinheit	2 kW	3kW
Kombinierte Leistung	3,35 kW	4,35 kW

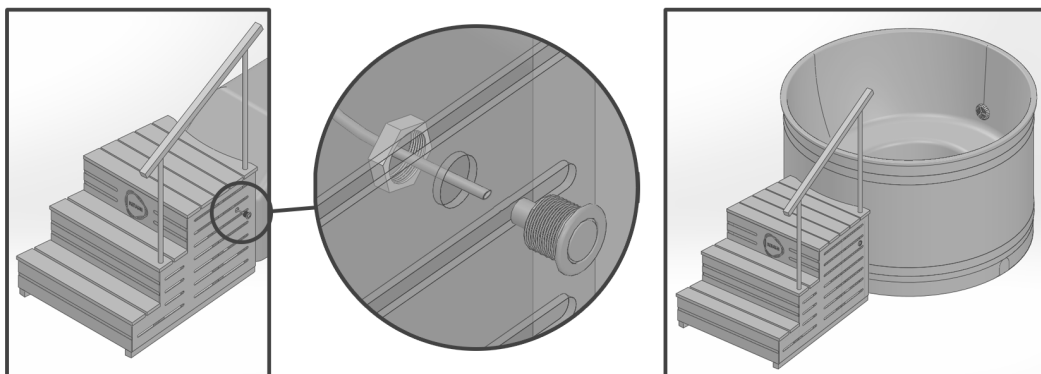
Lagerung im Winter

Bringen Sie das Flow-System in einen Innenraum oder an einen anderen warmen Ort, sobald die Außentemperatur 5 Grad Celsius unterschreitet.

- Schalten Sie das Flow System aus und trennen Sie es von der Stromquelle.
- Öffnen Sie alle Ventile und lassen Sie das Wasser vorsichtig aus dem System ab.
- Verwenden Sie Druckluft und einen Nasssauger, um die Düsen/Schläuche am Becken zu entleeren. Dadurch wird das Wasser aus dem System entfernt und Frostschäden werden somit vermieden. Blasen Sie Luft durch die Düsen, bis diese vollständig entleert sind.
- Von der Garantie sind keine Schäden abgedeckt, die durch Einfrieren verursacht werden, da diese bei sachgemäßer Verwendung vermieden werden können.



Die Start-Taste befindet sich standardmäßig auf dem Gehäuse des Durchflusssystems. Die Taste kann an die von Ihnen gewünschte Stelle verschoben werden. Die Taste wird durch Lösen der Mutter auf der anderen Seite entfernt. Das Rohr/der Schlauch kann ebenfalls abgenommen werden.



Wenn Sie Ihr Becken mit Treppe bestellt haben, ist an deren Seite ein Platz für die Start-Taste reserviert.

Sicherheitshinweise

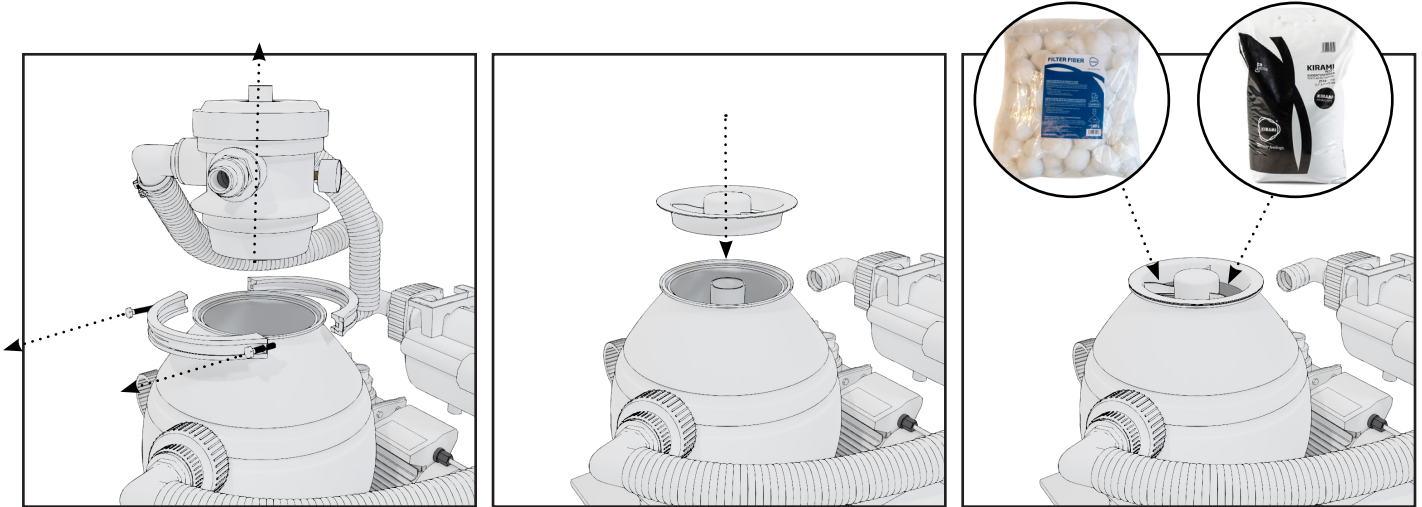
1. Alle Elektroarbeiten müssen von einem Elektroinstallateur durchgeführt werden. Das Gerät ist stets an eine Steckdose mit Fehlerstrom-Schutzschalter anzuschließen. Prüfen Sie das Gerät und den Fehlerstrom-Schutzschalter stets vor Gebrauch.
2. Die Filter sind für den Einsatz bei Wassertemperaturen zwischen 4°C und < 40 °C ausgelegt. Der Filter sollte nicht bei kälteren oder heißeren Temperaturen verwendet werden, da diese zur Beschädigung des Produkts führen können.
3. Die Installation ist gemäß den Sicherheitshinweisen des jeweiligen Beckentyps und gemäß den Anweisungen in Bezug auf die Betriebsumgebung durchzuführen.
4. Der Benutzer muss sicherstellen, dass die Installation von einer qualifizierten und autorisierten Person durchgeführt wird, die dieses Handbuch zuvor sorgfältig liest. Ein unsachgemäß installiertes Gerät kann beschädigt werden und schwere Verletzungen oder Sachschäden verursachen.
5. Vor Beginn der Montagearbeiten muss überprüft werden, ob das Filtergerät vollständig geliefert worden ist und sich alle Teile in einem einwandfreien Zustand befinden. Wir haften nicht für reklamierte Schäden von bereits montierten Komponenten!
6. Die sichere Verwendung des Produkts kann nur gewährleistet werden, wenn diese Anweisungen während der Installation und des Gebrauchs befolgt werden.
7. Um das Risiko von Schäden zu verringern, dürfen Kinder das Produkt nicht verwenden.
8. Das System ist vor direkter Sonneneinstrahlung, Frost und überlaufendem Wasser zu schützen, beispielsweise durch ein isoliertes Filtergehäuse mit effektiver Absaugung. Im Sommer sollte das Gehäuse gut belüftet sein, damit die Temperatur nicht auf mehr als 40°C steigt. Ebenso sollte das Gehäuse im Winter in einem beheizten Raum gelagert werden (z. B. mit Frostwächter), um das Einfrieren von Wasser im Gerät und/oder in den Rohren zu verhindern. Hohe Temperaturen oder Frost können das Gerät beschädigen. Wir empfehlen, das Gerät zu entleeren und für den Winter in einem beheizten Lager unterzubringen.
9. Das Verschütten von Chemikalien oder Dampf kann das Schwimmbecken oder Badefass angreifen. Korrosion kann zur Beschädigung des Gerätes, zu schweren Verletzungen oder Sachschäden führen. Lagern Sie keine Chemikalien in der Nähe des Geräts.
10. Um Schäden am Gerät zu vermeiden, den mit Wasser gefüllten Filter nicht bewegen. Heben Sie das Produkt niemals aus dem Schlauch.
11. Für das Produkt dürfen nur Original-Ersatzteile und zugelassenes Zubehör des Lieferanten verwendet werden. Der Lieferant haftet nicht für Schäden oder Verletzungen, die durch die Verwendung anderer Ersatz- oder Zubehörteile verursacht werden.
12. Wenden Sie sich im Falle einer Störung oder eines Ausfalls an den Lieferanten oder die nächstgelegene Werkstatt.
13. Wir behalten uns das Recht vor, ohne vorherige Ankündigung Änderungen am Produkt vorzunehmen.
14. Dieses Produkt ist nur für den privaten Gebrauch im Außenbereich bestimmt.

Warnung! - Zur Verhinderung von Stromschlägen:

Schließen Sie das Gerät stets an eine Steckdose mit Fehlerstrom-Schutzschalter an. Prüfen Sie das Stromkabel und verwenden Sie das Gerät nicht, wenn das Kabel beschädigt ist. Das beschädigte Kabel muss sofort von einem Elektriker ausgetauscht werden. Verwenden Sie für den Anschluss des Geräts keine Verlängerungskabel, sondern eine ordnungsgemäß installierte und geerdete Steckdose. Fassen Sie den Stecker niemals mit nassen Händen an. Um die Möglichkeit eines Stromschlags auszuschließen, darf das Becken nicht weniger als 2 m von der Steckdose entfernt sein und in einem Abstand von 1,5 m zum Becken dürfen keine mobilen elektrischen Geräte installiert werden. Die Stromleitung darf nicht eingegraben werden. Verlegen Sie das Kabel so, dass es nicht versehentlich durch den Rasenmäher o. ä. beschädigt werden kann.

54 VOR DER INSTALLATION

Bevor das Flow-System an den Pool angeschlossen wird, muss der Filterbehälter entweder mit Sand- oder Faserfiltermedien befüllt werden.



Entfernen Sie das 4-Wege-Ventil vom Filterbehälter. Legen Sie den Einfüllschutz über den Behälter, um sicherzustellen, dass die Filtermedium nicht in das zentrale Rohr im Behälterinneren gelangt.

Füllen Sie den Behälter entweder mit Sand oder mit Faserfiltermasse. Wenn der Behälter gefüllt ist, entfernen Sie den Einfüllschutz und bringen Sie das 4-Wege-Ventil wieder an.

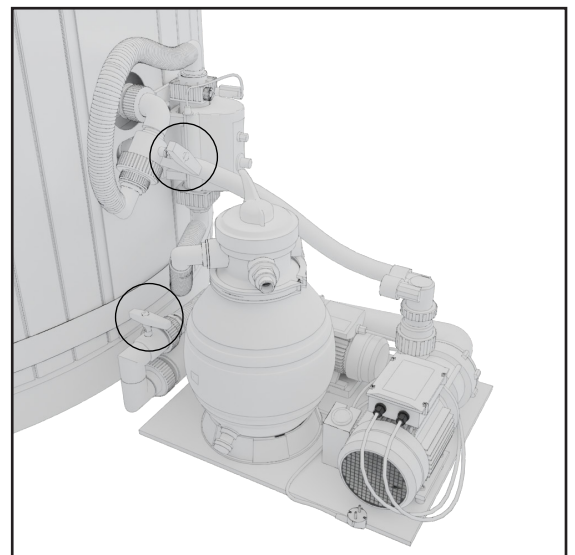
Einfüllen von Sand

Wird Sand als Filtermasse verwendet, so muss es sich um Silikat-Sand mit einer Korngröße zwischen 0,5 und 1,0 mm handeln. Das Füllvolumen beträgt ca. 2/3 des Behälterinhalts, ca. 19 kg. Hinweis: Der Sand muss vor dem ersten Gebrauch gewaschen werden; siehe ausführliche Anweisungen im Abschnitt „FILTERANLAGE - NUTZUNG“.

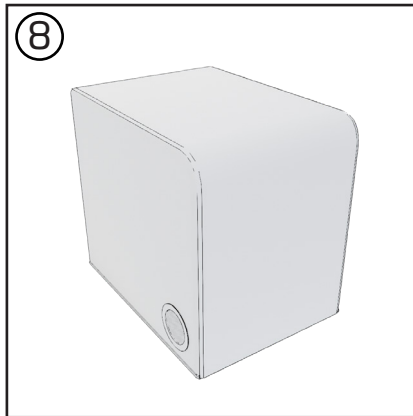
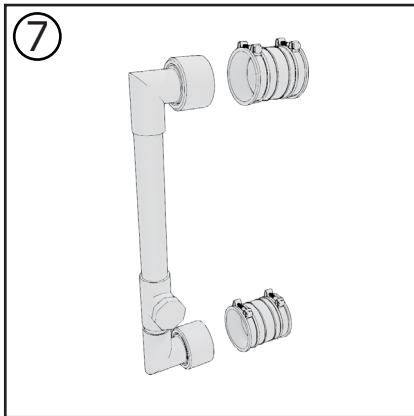
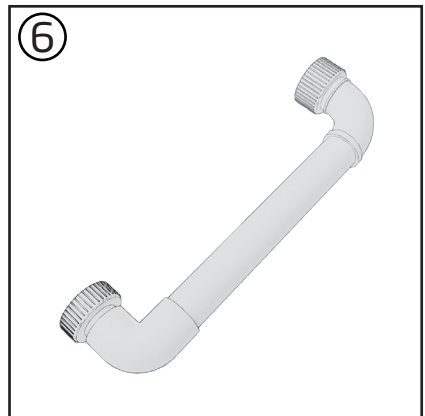
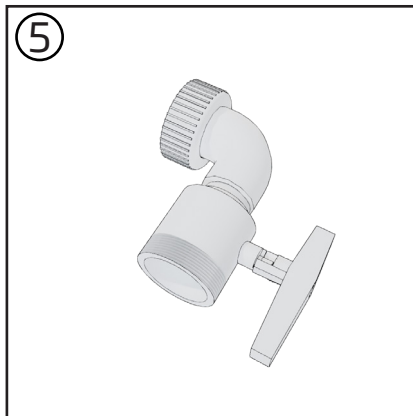
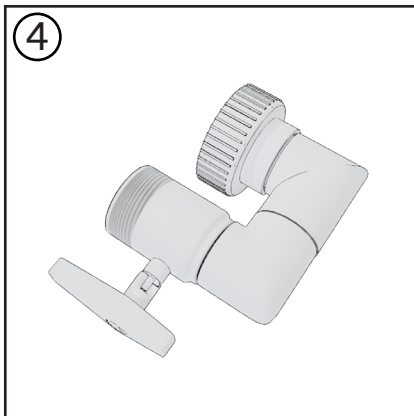
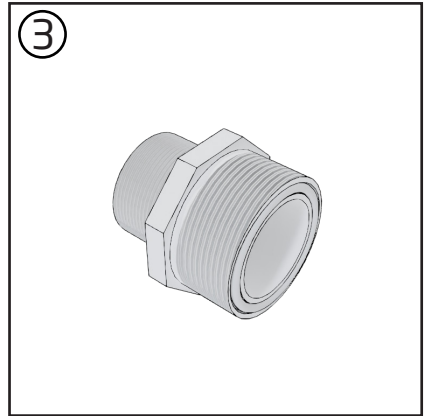
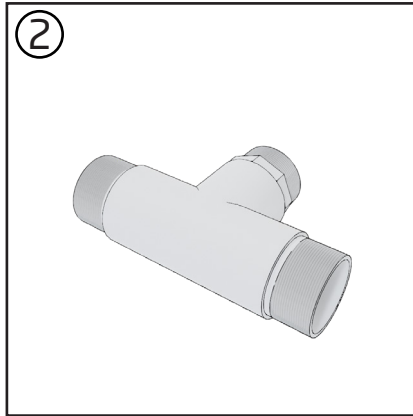
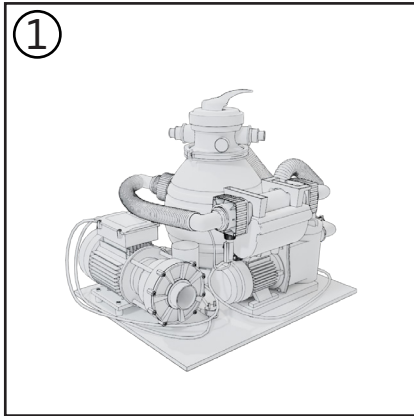
Einfüllen der Faserfiltermasse

Die Kügelchen gleichmäßig in den Behälter einfüllen/einlegen, ohne sie zu zerdrücken. Die Menge hängt vom Lieferanten und Material der Kügelchen ab, die empfohlene Menge beträgt ca. 500 g

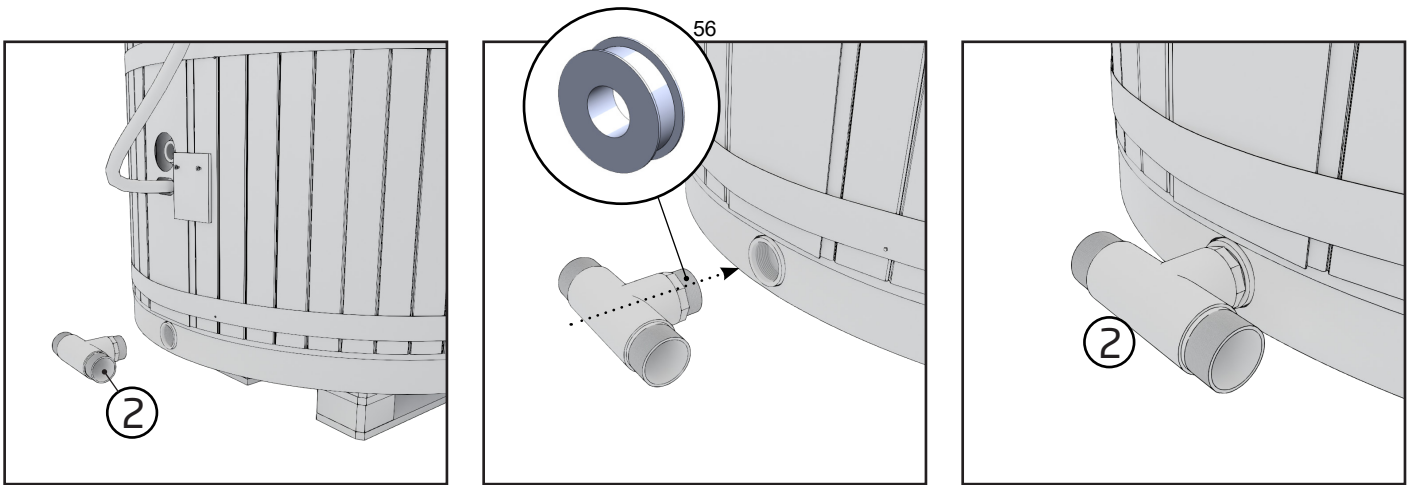
Wenn das Flow-System bereits an das Becken angeschlossen ist, schließen Sie beide Kugelhähne und schalten Sie den Strom ab, bevor Sie die neue Filtermasse in den Tank einsetzen oder austauschen.



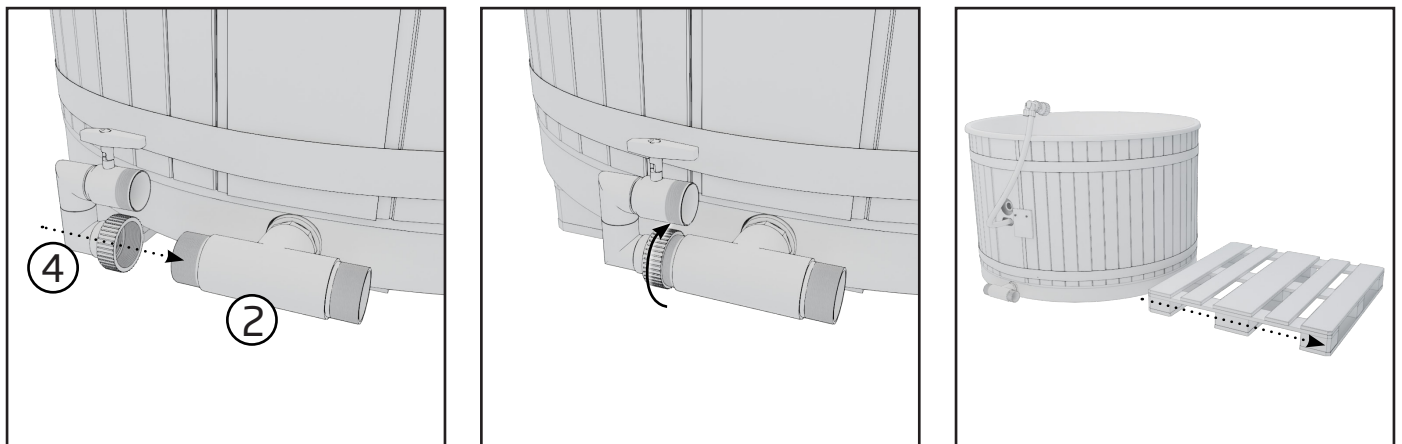
TEILELISTE



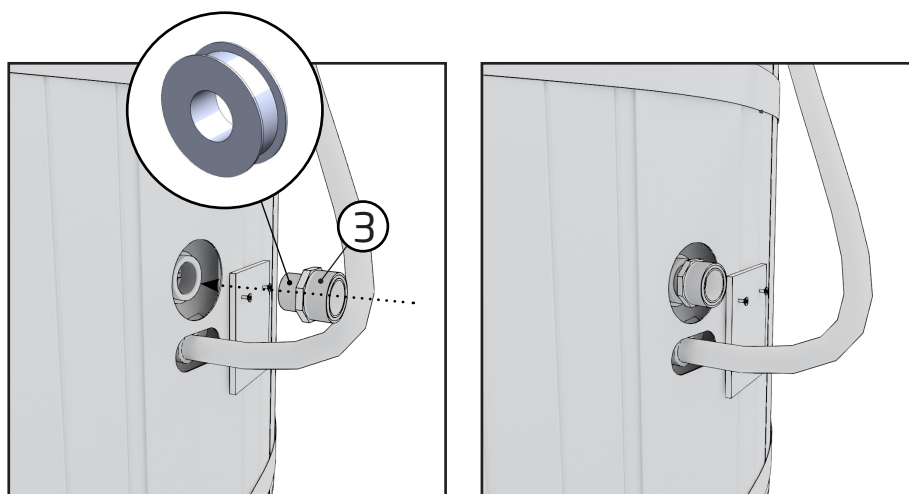
1.	Haupteinheit	1 st
2.	T-Stück	1 st
3.	Reduziernippel 1 1/2 " AD x 2 " AD Pvc	1 st
4.	Rohrset, U-Form	1 st
5.	Rohrset, L-Form	1 st
6.	Verbindungsrohr des Durchflusssystem zwischen dem Becken und der Haupteinheit	1 st
7.	Verbindungsrohr für Ofenanschlüsse	1 st
8.	Schutzhülle	1 st
9.	Befestigungsmaterial für die Schutzhülle	1 st



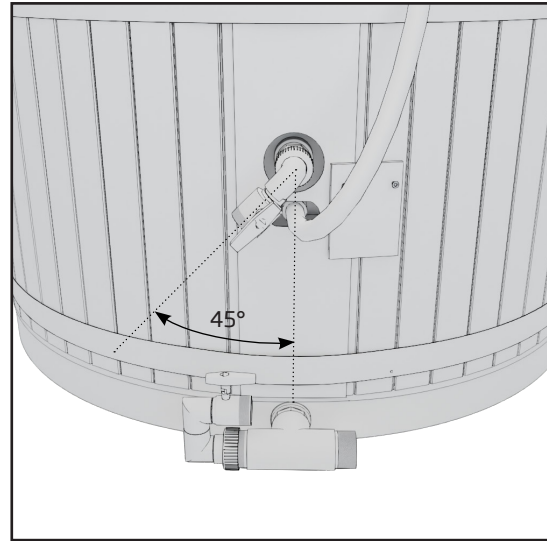
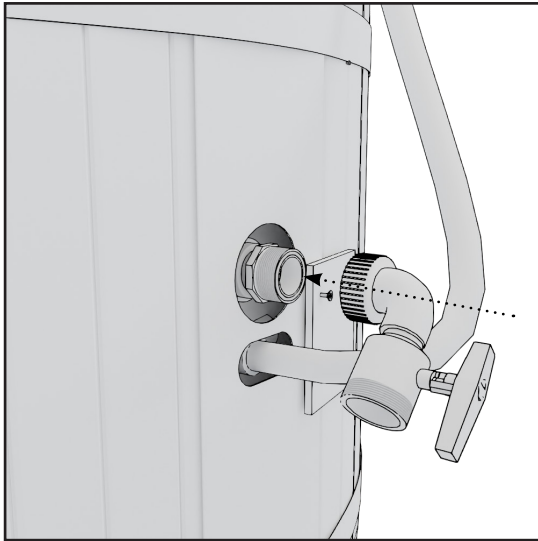
1. Belassen Sie die Palette unter dem Badefass und schrauben Sie das T-Stück (2.) in den Auslass des Beckens. Verwenden Sie reichlich Klebeband. Hören Sie sofort auf, das T-Stück zu drehen, wenn es sich in der waagerechten Position befindet, denn wenn Sie es in die offene Position zurückdrehen, kann die Bandabdichtung undicht werden.



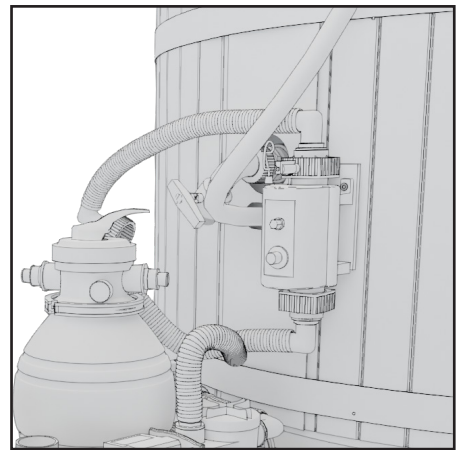
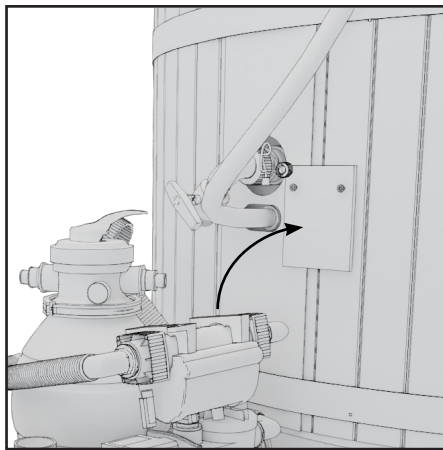
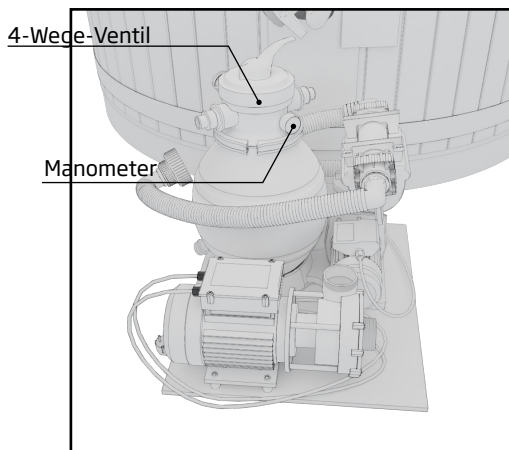
2. Befestigen Sie den Rohrsatz (4) so am linken Ausgang des T-Stücks (2), dass der Winkel nach oben zeigt. Stellen Sie sicher, dass der O-Ring am Anschluss des T-Stücks richtig sitzt. Entfernen Sie danach vorsichtig die Palette unter dem Fass, um die gerade eingebauten Teile nicht zu beschädigen.



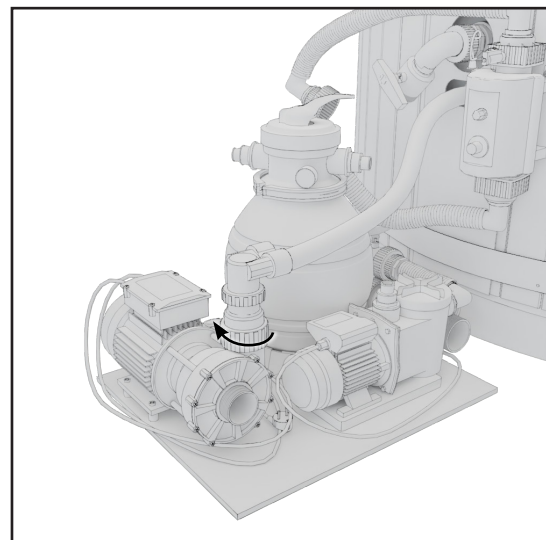
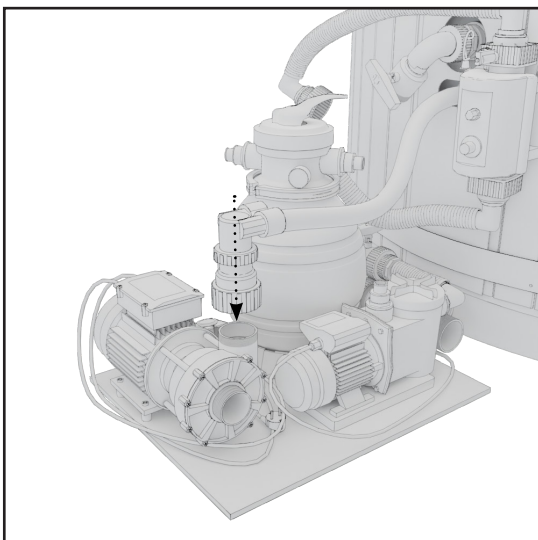
3. Drehen Sie den Reduziernippel (3) auf das Ventil an der Beckenwand. Verwenden Sie Dichtband um das kleinere Gewinde herum und wickeln Sie es mit etwa 15 Umdrehungen. Bringen Sie an dem größeren Gewinde kein Dichtband an.



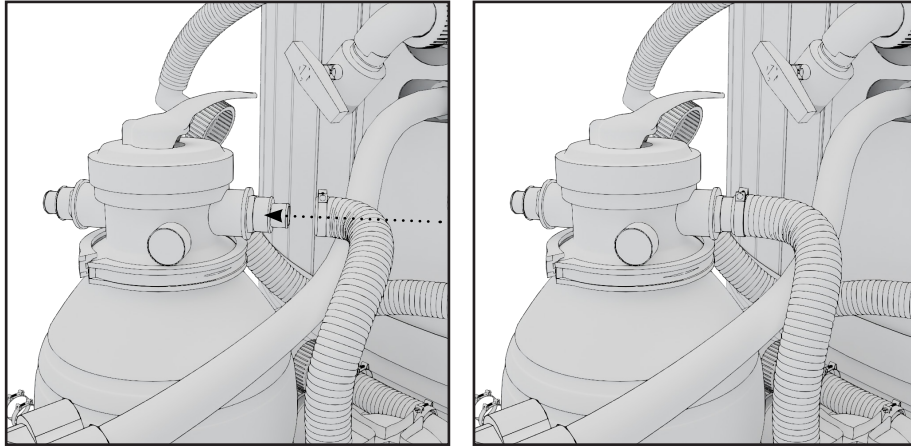
4. Schrauben Sie den Rohrsatz (5) in den Reduziernippel. Stellen Sie sicher, dass der O-Ring am Reduziernippel sitzt.



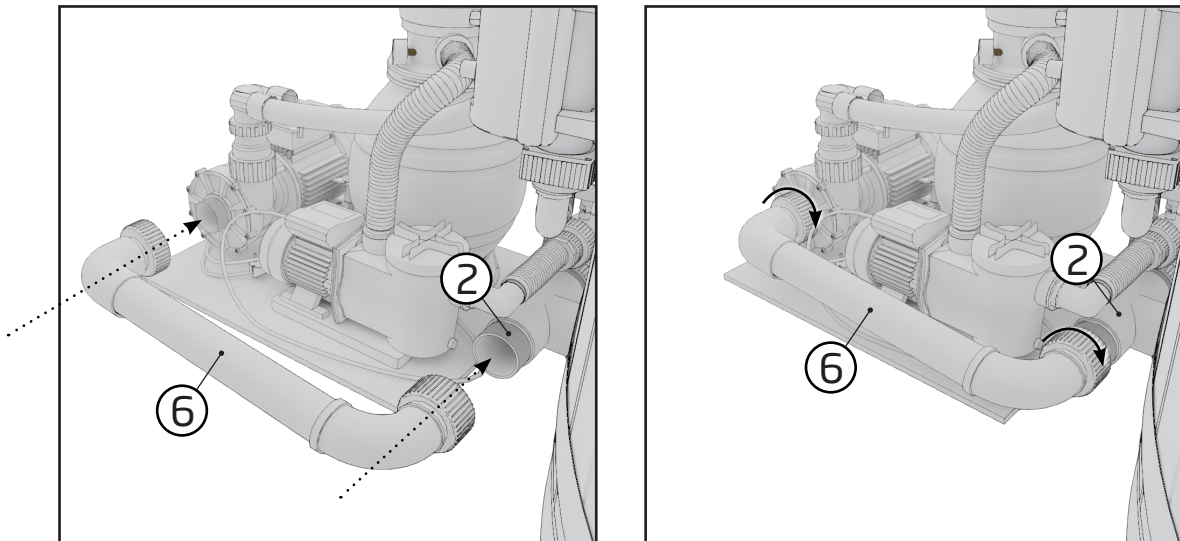
5. Stellen Sie das Hauptgerät neben das Badefass. Stellen Sie sicher, dass das Manometer gemäß Abbildung positioniert ist. Drehen Sie ggf. das 4-Wege-Ventil. Heben Sie die Heizeinheit auf das Gestell an der Wand des Badefasses.



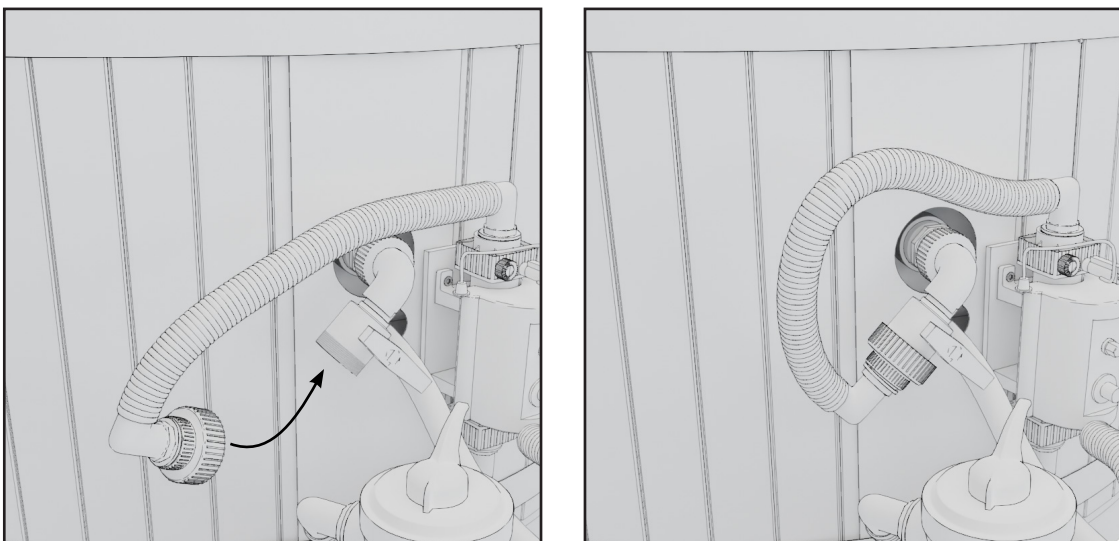
6. Schließen Sie den Schlauch, der von der Seite des Badefasses kommt, an das Durchflusssystem an.



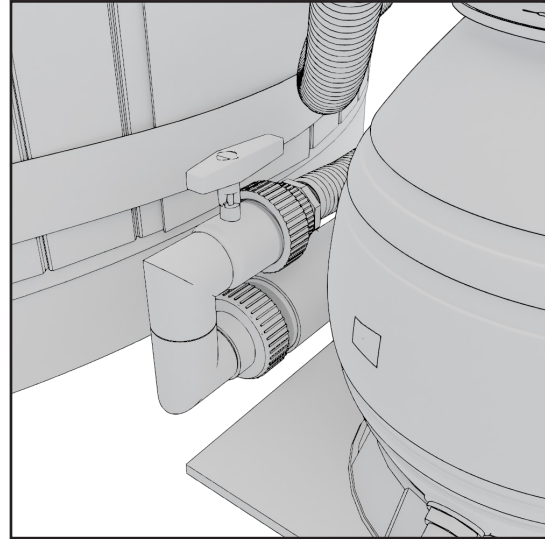
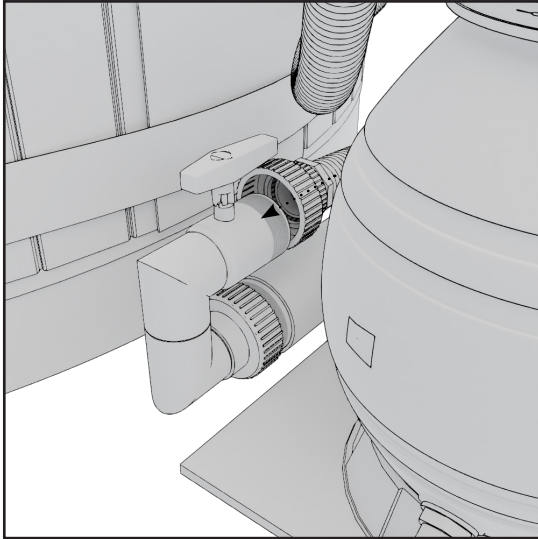
7. Befestigen Sie den Schlauch der Filterpumpe mit einer Schlauchschelle am 4-Wege-Ventil.



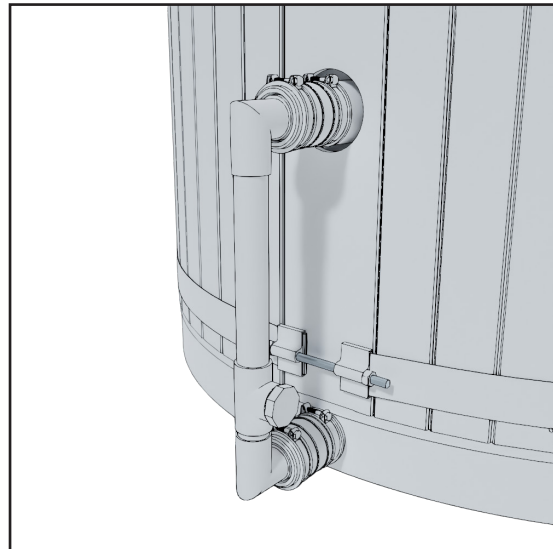
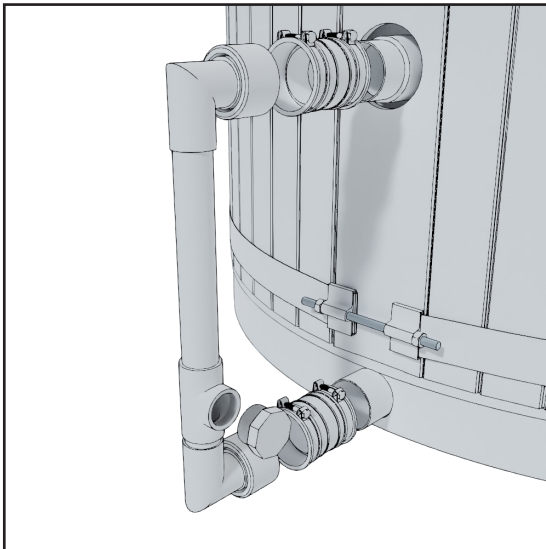
8. Befestigen Sie das Verbindungsrohr des Flow Systems am T-Stück im Becken und am System.



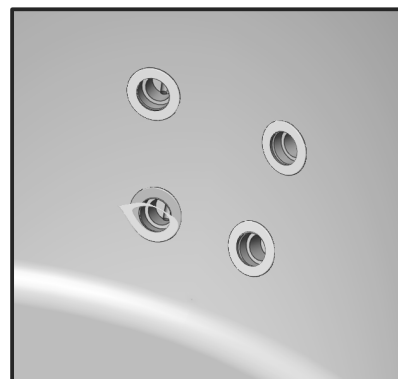
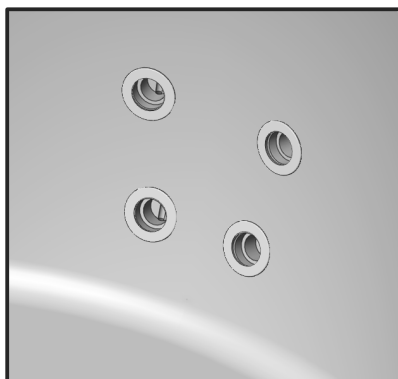
9. Verbinden Sie den Schlauch vom Heizgerät mit dem Rohrsatz an der Beckenwand.



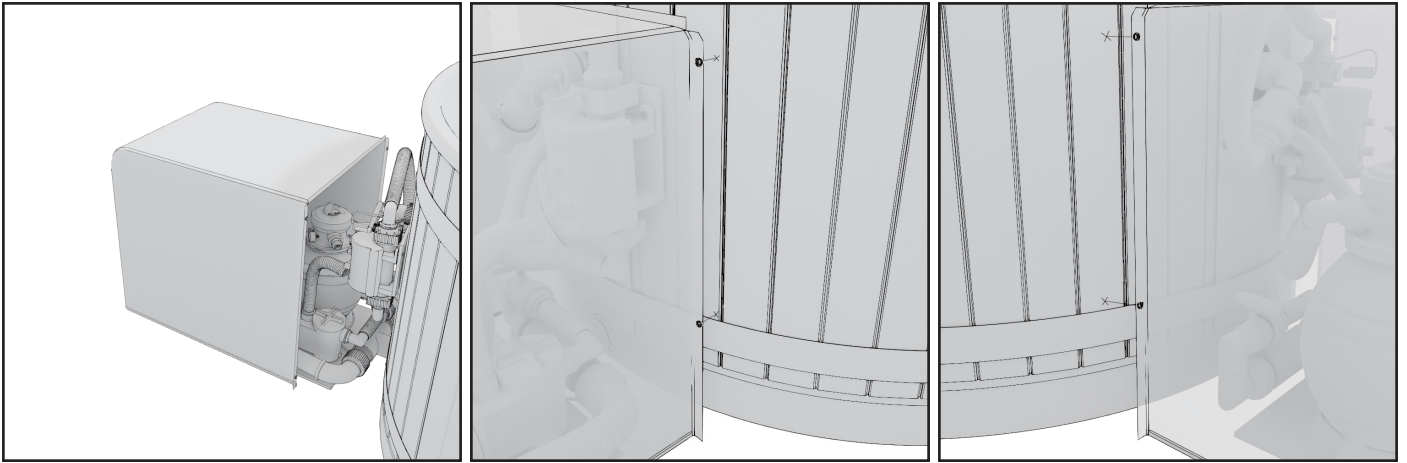
9. Verbinden Sie den vom Filter kommenden Schlauch mit dem am T-Stück (2) installierten Rohr-
satz.



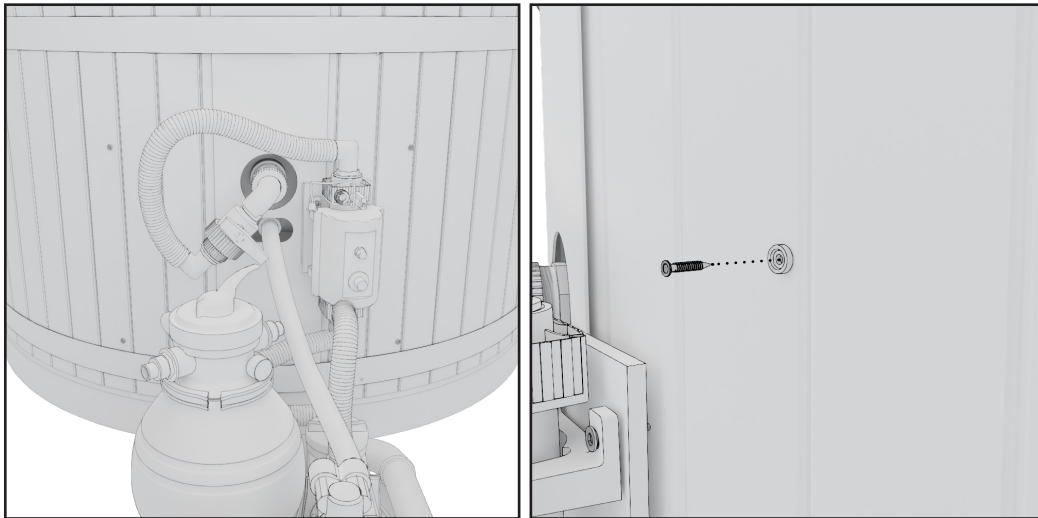
11. Wenn Sie das Becken ohne Heizgerät bestellt haben, bringen Sie das Durchführungsset wie in der
Abbildung gezeigt an.



12. Entfernen Sie zum Schluss die Schutzfolie von den Düsen im Inneren des Beckens



10. Stülpen Sie die Schutzhülle über das Flow-System. Die Schutzhülle hat vier Druckknöpfe. Markieren Sie die Positionen der Druckknöpfe für die Verkleidung.



11. Befestigen Sie die Gegenstücke der Druckknöpfe mit Schrauben an den markierten Stellen.

MF-250 FILTERANLAGE - NUTZUNG⁶¹

Pumpenanfüllwasser

Liegt das Becken höher als die Pumpe, gelangt das Anfüllwasser automatisch in die Pumpe, wenn die Ventile geöffnet sind.

Wenn sich die Pumpe nicht füllt, öffnen Sie den Frontfilter und füllen Sie ihn und die Pumpe mit Wasser.

Reinigen Sie das Frontfiltergehäuse, prüfen Sie die Dichtungen und schließen Sie das Frontfiltergehäuse. **ACHTUNG!** Ziehen Sie die Frontfilterabdeckung nur von Hand an. Die Pumpe sollte jetzt mit dem Pumpen beginnen. Die Zeit, bis das Wasser fließt, variiert je nach Länge und Höhe der Ansaugrohre.

Allgemeines

Der Filter sollte so verwendet werden, dass das Beckenwasser bei einem Filterlauf mehrere Male durch den Filter zirkuliert. Dies sollte täglich wiederholt werden. In der Praxis demnach täglich für 2 - 3 Stunden, natürlich je nach Größe und Nutzungsgrad des Beckens.

Das Waschen und Spülen der Filtermasse sollte mindestens zweimal im Monat durchgeführt werden. Dennoch sollte der Druck des Geräts überwacht und bei Bedarf gewaschen / gespült werden.

Prüfen Sie, ob der Filterdruck normal ist, wenn die Filtermasse sauber ist. (Dieser variiert je nach Pumpe und Rohren). Wenn der Filter Verunreinigungen aus dem Wasser entfernt, sammeln sich diese im Filter an, erhöhen den Filterdruck und reduzieren den Durchfluss. Steigt der Druck um 8 - 10 psi (0,5 bis 0,7 bar) über den ursprünglichen Filterdruck, muss spätestens dann die Filtermasse gewaschen werden.

Wir empfehlen, während der Verwendung des Badefasses die Filtermasse 2 - 3 mal im Monat zu waschen und zu spülen.

Wenn Sie Sand zum Filtern verwenden, muss die Filtermasse beim ersten Gebrauch wie folgt gewaschen werden:

1. Überprüfen Sie alle Verbindungen, um sicherzustellen, dass sie ordnungsgemäß und gut befestigt sind.
2. Drehen Sie den Bedienhebel in die Position Waschen (BACKWASH).
3. Füllen Sie den Frontfilter der Pumpe mit Wasser (falls erforderlich).

ACHTUNG! Die Pumpe darf nicht ohne Wasser gestartet werden, da dies zu Schäden an der Pumpe führen kann.

4. Pumpe starten. Wenn das Wasser gleichmäßig aus der WASTE Leitung fließt, lassen Sie es mindestens 2 Minuten laufen oder bis das Ausflusswasser klar ist. Wir empfehlen, die Filtermasse zu waschen, um Verunreinigungen und sehr feinen Sand aus der Masse zu entfernen.
5. Stoppen Sie die Pumpe
6. Drehen Sie den Bedienhebel in die Position Spülen (RINSE) und starten Sie die Pumpe für ca. 20 Sekunden oder bis das Wasser im Kontrollfenster klar ist.
7. Stoppen Sie die Pumpe und drehen Sie den Bedienhebel in die Position Filtern (FILTER). Dies ist die normale Betriebsposition des Filterns. Sie können nun mit der normalen Filtration beginnen.

Wichtig!

Vor dem Drehen des Bedienhebels muss die Pumpe stets ausgeschaltet werden.

Sobald die Möglichkeit von Frostschäden besteht, sind die Filtergeräte in einem beheizten Lager einzulagern und die Verbindungslöcher im Becken mit Stopfen zu verschließen.

Die Garantie übernimmt keine durch Frost verursachten Schäden.

Um Beschädigungen der Pumpe zu vermeiden und einen ordnungsgemäßen Betrieb zu gewährleisten, muss der Frontfilter regelmäßig gereinigt werden.

Lockern Sie bei laufender Pumpe keine Schrauben.

Pumpe und Filter sind unter Druck stehende Systeme, die mit Sorgfalt und Vorsicht betrieben werden sollten, da Teile, die sich durch den Druck lösen, zu Unfällen führen können.

Überprüfen Sie, ob sich die Motorwelle der Pumpe frei dreht, bevor Sie die Pumpe nach einer langen Betriebspause starten.

Reinigung des Frontfilters

Im Korb des Frontfilters sammelt sich gröberer Schmutz an und er verstopft im Laufe der Zeit. Daher sollte er regelmäßig überprüft und entleert werden. Stoppen Sie die Pumpe (schließen Sie das Einlassventil aus dem Becken, wenn möglich), öffnen Sie die Abdeckung, entleeren und waschen Sie den Filterkorb, setzen Sie ihn wieder ein und ziehen Sie die Abdeckung per Hand an. Beachten Sie, dass die Dichtung der Abdeckung montiert und sauber sein muss, um Leckagen zu vermeiden.

Austausch der Filtermasse

Je nach Filtermasse und Nutzungsgrad des Beckens muss die Filtermasse ausreichend häufig ausgetauscht werden. Das empfohlene Austauschintervall für Kirami-Filterfasern beträgt 6 Monate. Die Filtereffizienz und die Lebensdauer der Filterfasern können verbessert werden, indem sie herausgenommen und in einem Eimer sanft von Hand gewaschen werden. Beim Einsatz von Sand kann dieser in der Regel ein ganzes Jahr verwendet werden. Die Filtermasse ist jedoch stets auszutauschen, wenn das Waschen des Filters kein gutes Ergebnis mehr liefert.



Vor dem Drehen des Bedienhebels muss die Pumpe stets ausgeschaltet werden.

Filtration (FILTER)

Drehen Sie bei ausgeschalteter Pumpe den Bedienhebel in die Position Filtern (FILTER). Starten Sie die Pumpe. Während des Filterns sollte das Manometer in regelmäßigen Abständen überwacht werden, da es auf eine Verstopfung des Filters hinweist. Wenn der Druck steigt, sollte der Filter gewaschen werden. Diesbezügliche Anweisungen finden Sie unter dem Punkt Waschen. Das Waschen sollte auch früher erfolgen, wenn der Wasserdurchfluss deutlich abnimmt.

Waschen (BACKWASH)

In der Filtermasse bilden sich Tausende von Kanälen, in denen sich beim Filtern die im Wasser befindlichen Verunreinigungen ablagern. Die Anzahl der freien Kanäle, in denen das Wasser fließen kann, nimmt beim Filtern kontinuierlich ab. Aus diesem Grund steigt der Druck stetig an, bis die Filtermasse keine Verunreinigungen mehr aufnehmen kann und wie folgt gereinigt werden muss:

Schalten Sie die Pumpe aus, drehen Sie den Bedienhebel in die Position Waschen (BACKWASH) und lassen Sie die Pumpe bei geöffneten Ventilen zwei Minuten laufen oder bis das austretende Wasser wieder klar ist. Zum Spülen übergehen

Spülen / Entleeren (RINSE)

Nach dem Waschen (BACKWASH) befindet sich in den Rohren des Filters trübes Wasser, welches vor Beginn des Filterns ausgespült werden muss. Erledigen Sie dies sofort nach dem Waschen (BACKWASH). Schalten Sie die Pumpe aus und drehen Sie den Hebel in die Position Spülen (RINSE). Lassen Sie die Pumpe für eine Minute laufen oder bis das Wasser klar ist. Drehen Sie danach den Hebel in die Position Filtern (FILTER), das heißt, auf den normalen Betrieb. Das Becken kann auch in dieser Position entleert werden, wobei Wasser zum Auslass (WASTE) gepumpt wird.

Winter (WINTER)

Das Ventil ist offen, so dass die Dichtungen nicht belastet werden.

Entleerung im Winter

Bei Einlagerung des Filters im Winter sollte dieser an einem beheizten Ort aufbewahrt werden, um Frostschäden zu vermeiden. Zuvor muss der Filter vollständig vom Wasser entleert werden. Die Pumpe kann über den Ablassstopfen am vorderen Rand entleert werden. Öffnen Sie den Stopfen, lassen Sie das Wasser ablaufen und neigen Sie die Pumpe, um das gesamte Wasser abfließen zu lassen. Der Filterbehälter wird dementsprechend über seinen eigenen Ablassstopfen entleert. Stecken Sie die Stopfen nicht ein und verstauen Sie sie im Winter so, dass Sie sie im Frühjahr wiederfinden.

64
COMMON PROBLEMS

Problem	Ursache	Lösung
Der Druck im Rücklauf ins Badefass ist niedrig.	Der Filter ist verstopft. Das Vorsieb ist verstopft.	Filter reinigen oder austauschen. Vorsieb reinigen.
Schwaches Ansaugen.	Ventil geschlossen	Prüfen Sie die Ventile der Durchführung und öffnen Sie diese, falls sie geschlossen sindcaps
	Ansaugrohre verstopft	Rohre reinigen
	Schmutz im Frontsieb blockiert das Ansaugen der Pumpe. (kann während der Nutzung leer erscheinen, wenn der Schmutz vor die Pumpe gesaugt wird)	Das Frontsieb der Pumpe reinigen
Das Beckenwasser riecht beim Öffnen der Abdeckung abgestanden.	Der Geruch geht von dem im Filter befindlichen Schmutz aus.	Lassen Sie das Badefass mindestens 30 Minuten lang ohne Abdeckung lüften. Reinigen Sie die Patrone sofort. Wurde kein Reinigungsvorgang durchgeführt, muss die Filterpatrone gewechselt werden
Der Druck steigt während des Filterns schnell an.	Das Wasser ist zu trübe, der pH-Wert ist hoch.	PH-Wert senken
Der Druck variiert erheblich.	Die Pumpe zieht Luft.	Filter und Ansaugrohre auf Leckagen prüfen.
Die Verbindungen lecken.	Lockerer Anziehen, defektes Rohrband oder schlecht sitzender O-Ring.	Je nach Verbindungstyp anziehen oder reinigen und nach Bedarf anziehen. Kunststoffgewinde dürfen nicht zu stark angezogen werden, da sie leicht überdrehen können. Beachten Sie, dass aus einigen Verbindungen etwas Wasser tröpfelt, was die Nutzung nicht beeinträchtigt

GARANTIE / ⁶⁵BADEFÄSSER

Das Durchflusssystem Water Jets wir gewähren auf das Produkt eine Garantie von 12 Monaten auf Material- und Herstellungsfehler. Die Garantie ist gültig, wenn der Nutzer die Bedienungsanleitung gelesen hat und deren Instruktionen befolgt.

- Die Garantie deckt keine eventuell auftretenden Fehler ab, die typisch für das Material Holz sind. Dies sind z. B. Farbveränderungen, Änderungen durch Feuchtigkeit, Entstehung von Rissen und Vergleichbares. Das Lecken des Fasses aufgrund des natürlichen Arbeitens des Holzes mit der Feuchtigkeit gehört nicht zum Umfang der Garantie.
- Die Garantie gilt nicht für durch normalen Gebrauch verursachten Verschleiß, wie den Verschleiß, das Verbrennen, das Verbiegen der Roste und anderer Innenteile der Feuerstellen.
- Die Garantie ersetzt auch keine Schäden, die durch Benutzungsfehler entstanden sind.
- Die Garantie ersetzt keine Schäden, die durch Frost entstanden sind, denn sie können durch richtiges Vorgehen verhindert werden.
- Die Garantie ersetzt keine Korrosionsschäden, die durch falsche Verwendung von Chemikalien entstanden sind. Besonders der pH-Wert muss eingehalten werden und die Chemikaliendosen dürfen nicht zu groß sein. Im Badefass dürfen keine automatischen Dosiereinrichtungen usw. verwendet werden.
- Die Garantie deckt keine anfallenden indirekten Kosten ab, wie zum Beispiel den Bau einer Terrasse oder Abrissarbeiten.
- Nehmen Sie bei Garantieangelegenheiten sofort mit dem Verkäufer Kontakt auf. Selbstständige Reparaturversuche führen zu einem Erlöschen der Garantie.

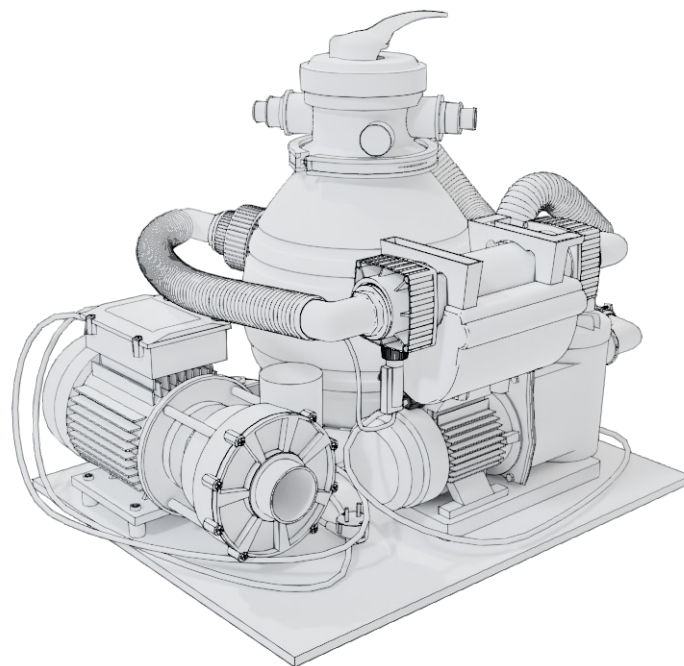
ACHTUNG! Beim kommerziellen Einsatz der Produkte wird abweichend von vorher eine Garantiezeit von 6 Monaten gewährt.

ENTSORGUNG DES PRODUKTS

Das Produkt muss der Entsorgungsstelle für Elektrogeräte zugeführt werden.

MODE D'EMPLOI

Kirami Le système de flux Water Jets



**Vérifiez le contenu de la livraison au plus tôt !
Veuillez lire attentivement ces instructions et les
conserver pour toute utilisation future.**

Kirami Oy
Villiläntie 2
FI-32730 Sastamala

tel. +358 10 574 2170

info@kirami.fi
www.kirami.fi

LE SYSTÈME DE FLUX WATER JETS⁶⁷ - INSTALLATION ET UTILISATION

GÉNÉRALITÉS

Le système de flux Water Jets (jets de massage) se compose d'un chauffage électrique, d'un système de filtration et de jets de massage Water Jets réglables qui massent le dos du baigneur.

Les jets peuvent être activés en appuyant sur un bouton. Le bain nordique est équipé de deux valves d'aspiration avec grille de protection reliées à un système de filtration avec cartouche de filtration lavable et remplaçable. Le chauffage électrique fonctionne en même temps que le système de filtration et peut être utilisé sans les jets de massage.

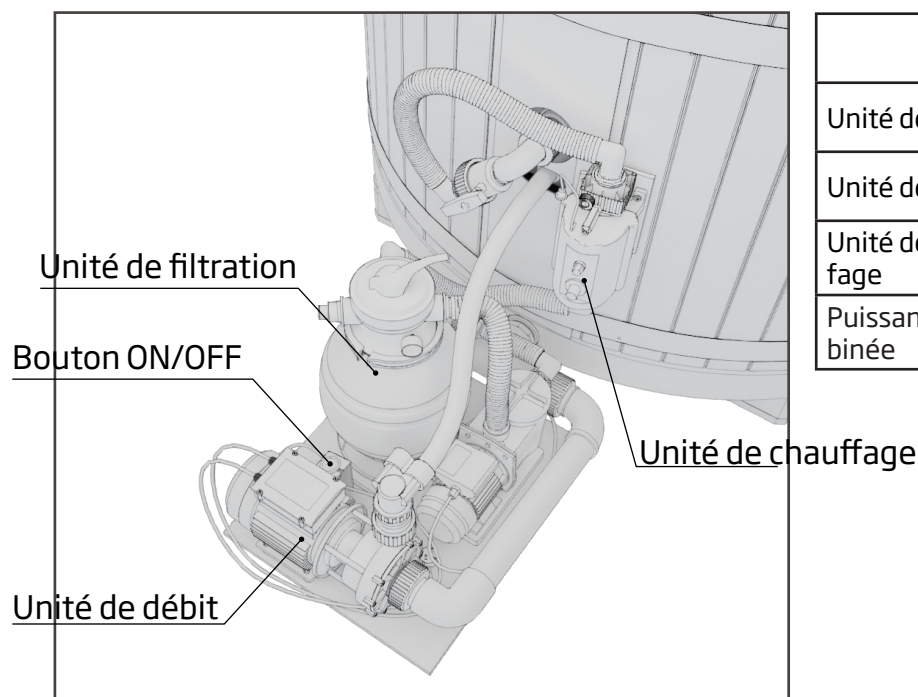
Le système d'hydrojets est complété par un réchauffeur électrique d'une puissance de (Tiny = 2kW et Steady = 3 kW) ajustable avec un thermostat. Le temps de chauffage de référence est d'environ 1,5-2°C/heure, après quoi le système maintient l'eau à une température constante. Selon les conditions, il faut environ 24 heures pour que l'eau froide soit chaude. Une housse d'isolation est fournie pour être placée sur le système de filtration afin de protéger l'unité dans différentes conditions météorologiques. Le système de massage hydrojets peut être activé en appuyant sur le bouton situé sur la platine. Si vous le souhaitez, le bouton peut être déplacé et être installé sur l'escalier Family par exemple, disponible en tant qu'accessoire, ou à un autre endroit de votre choix.

L'appareil doit être branché une prise secteur 230 volts 50Hz avec protection différentielle.

Veuillez-vous assurer que l'eau circule sans entrave hors du lieu d'installation du filtre.

Ne serrez pas les colliers de tuyaux trop fort, le serrage manuel est suffisant.

Il ne faut pas brancher le filtre lorsque le bassin est vide.

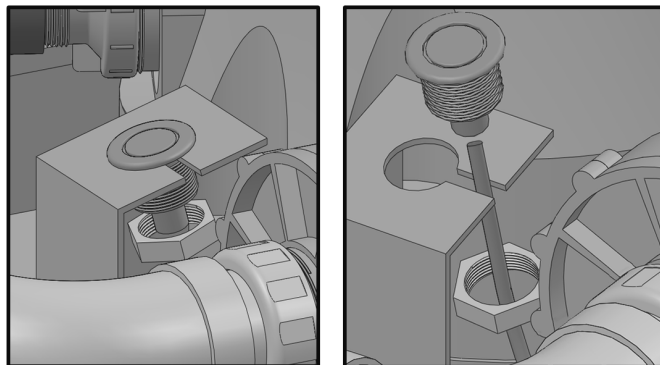
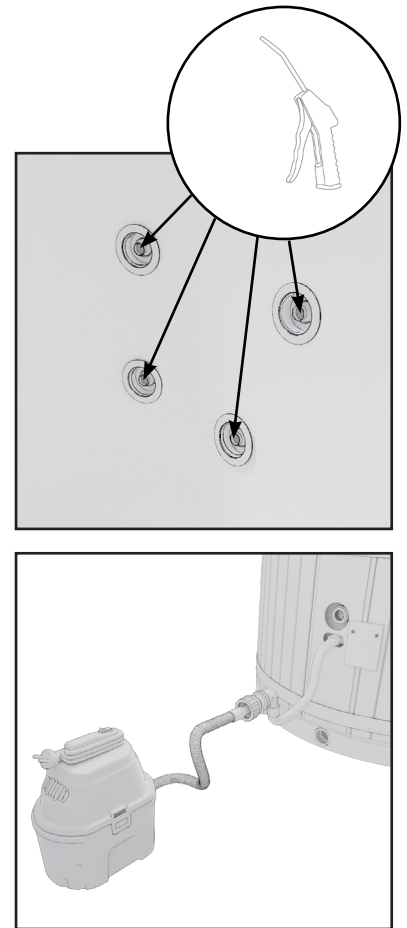


	Tiny S	Steady M
Unité de débit	1,1 kW	1,1 kW
Unité de filtration	0,25 kW	0,25 kW
Unité de chauffage	2 kW	3 kW
Puissance combinée	3,35 kW	4,35 kW

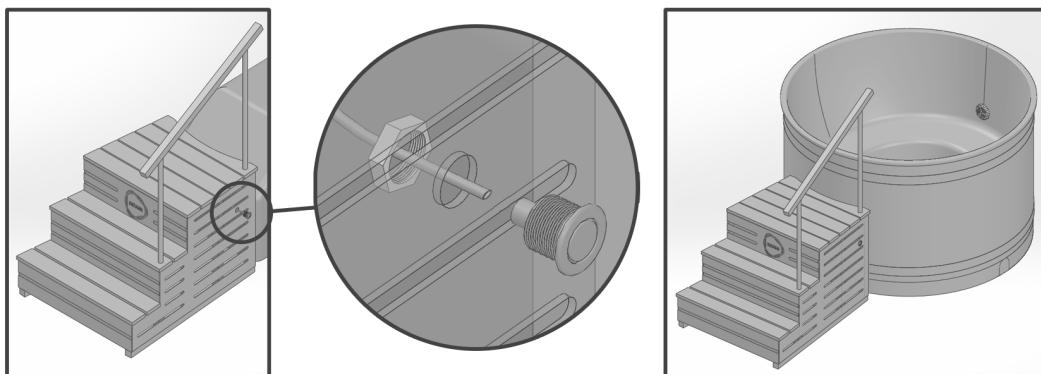
Stockage hivernal

En hiver, lorsque la température extérieure commence à descendre en dessous de 5 degrés Celsius, mettez le système de flux à l'abri du froid.

- Éteignez le système de flux et débranchez-le de la source d'alimentation.
- Ouvrez toutes les vannes et videz soigneusement toute l'eau du système.
- Utilisez de l'air comprimé et un aspirateur pour vider les jets et les tuyaux du spa. Cela permet d'éliminer l'eau du système et d'éviter les dégâts causés par le gel. Soufflez de l'air à travers les jets jusqu'à ce qu'il n'y ait plus d'eau du tout.
- La garantie ne couvre pas les dommages causés par le gel, qui peuvent être évités par une utilisation correcte.



L'emplacement par défaut du bouton de démarrage se trouve sur le cadre de la pompe. Le bouton peut être déplacé à l'endroit souhaité. Le bouton est retiré en desserrant l'écrou de l'autre côté. Le tuyau peut également être détaché.



Si vous avez commandé les marches avec votre bassin, il y a un emplacement réservé pour le bouton de démarrage sur le côté des marches.

Informations relatives à la sécurité

1. Toutes les installations électriques doivent être réalisées par un électricien agréé. L'appareil doit toujours être relié à une prise électrique avec protection différentielle. Veuillez toujours tester l'appareil et la protection différentielle avant utilisation.
2. Les filtres ont été conçus pour être utilisés à une température entre 4 ° et < 40 °. Le filtre ne doit pas être utilisé dans des températures plus froides ou plus chaudes qui peuvent causer l'endommagement du produit.
3. L'installation doit être réalisée conformément aux instructions de sécurité spécifiques à chaque type de bassin et selon les réglementations liées à l'environnement d'utilisation.
4. L'utilisateur doit s'assurer que l'installation est effectuée par une personne compétente et agréé, qui prend d'abord connaissance avec soin de la présente notice. Un appareil mal installé peut être endommagé et causer de graves blessures ou des dommages matériels.
5. Avant de commencer les travaux de montage, il faut vérifier que la livraison complète de l'appareil de filtrage et que toutes les pièces soient en bon état. Nous ne sommes pas tenus responsables pour les dommages réclamés pour des pièces déjà installées !
6. L'utilisation sûre du produit ne peut être garantie uniquement si ces consignes sont observées dans le cadre de l'installation et de l'utilisation.
7. Pour réduire la probabilité de dommage, ne laissez pas les enfants utiliser l'appareil.
8. Il faut protéger l'appareil contre les rayons directs du soleil, le gel et l'eau de débordement, par exemple avec un boîtier de filtre protégé avec un drainage efficace. En été, le boîtier doit être bien aéré afin que la température ne s'élève pas au-dessus de 40 °. De la même manière, en hiver, le boîtier doit rester chauffé (avec un dispositif anti-gel, par ex.) afin que l'eau se trouvant dans le dispositif ou les tuyaux ne gèle pas. Les températures élevées ou le gel peuvent endommager l'appareil. Nous recommandons de vider et transférer le dispositif dans un espace chauffé en hiver.
9. La dispersion de produits chimiques ou de vapeurs peuvent affecter l'état de la piscine ou du bain nordique. La corrosion peut endommager l'appareil, provoquer de graves blessures ou des dégâts matériels. Ne conservez pas de produits chimiques à proximité de l'appareil.
10. Ne transférez pas le filtre rempli d'eau afin de ne pas endommager l'appareil. Ne soulevez jamais l'appareil par le tuyau.
11. Utiliser uniquement des pièces de rechange d'origine et des accessoires agréés pour le produit. Le fournisseur n'est pas tenu responsable pour les éventuels dommages ou blessures causées par l'utilisation d'autres pièces de rechange ou d'accessoires supplémentaires.
12. En cas de fonctionnement anormal ou d'anomalie, veuillez contacter le fournisseur ou le service d'entretien le plus proche.
13. Nous nous réservons le droit de modifier le produit sans préavis spécifique.
14. Le produit est destiné uniquement pour un usage privé à l'extérieur.

Avertissement ! Pour éviter un choc électrique :

Veuillez toujours brancher l'appareil à une prise avec protection différentielle.

Vérifiez le câble d'alimentation, n'utilisez pas un appareil dont le câble est endommagé. Un câble endommagé doit être immédiatement remplacé par un électricien agréé.

N'utilisez pas de rallonges électriques pour connecter l'appareil, et utilisez une prise mise à la terre placée de manière appropriée.

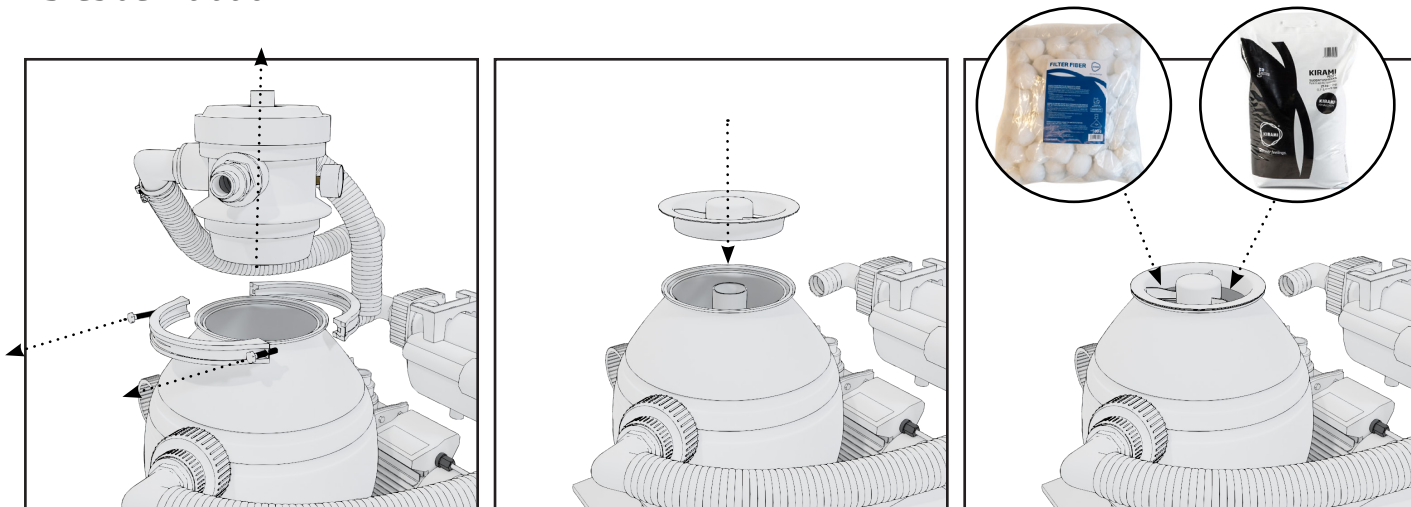
Ne touchez pas la prise lorsque vous êtes mouillé(e).

Pour éviter toute éventualité de choc électrique, le bassin ne doit pas se trouver à une distance inférieure à 2 m de la prise, et il ne faut installer aucun appareil électrique à moins de 1,5 m du bassin.

N'enterrez pas le câble électrique. Placez le câble de telle manière qu'il ne soit pas endommagé par mégarde par la tondeuse ou une autre machine semblable.

70 AVANT L'INSTALLATION

Avant de raccorder le système de flux au bassin, la cuve du filtre doit être remplie de sable ou de fibres de filtration.



Retirez la vanne à quatre voies du réservoir de la cuve. Placez le couvercle de protection sur le réservoir pour éviter que la masse de filtration ne pénètre dans le tuyau central qui se trouve à l'intérieur de la cuve.

Remplissez la cuve de sable ou de fibres de filtration. Une fois la cuve remplie, retirez le couvercle de protection et remplacez la vanne à 4 voies.

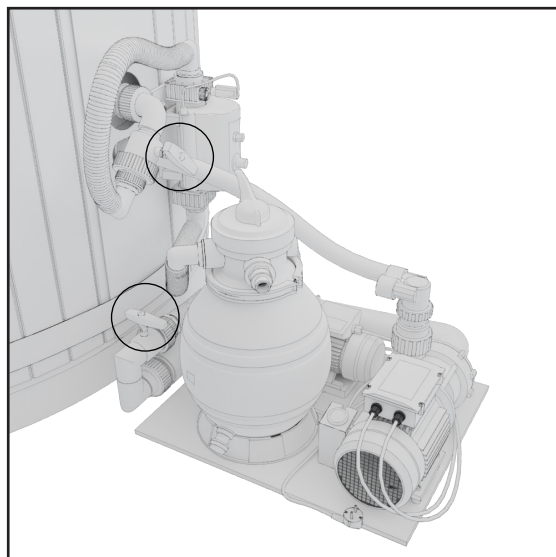
Ajout de sable

Si le sable est utilisé comme masse filtrante, ce doit être du sable de silicum dont la taille de granulé est entre 0,5 et 1,0 mm. La quantité de remplissage est d'env. 2/3 du volume du réservoir, env. 19 kg. Remarque : Le sable doit être lavé avant la première utilisation ; voir les instructions détaillées dans la section « FILTRE - UTILISATION ».

Ajout de masse filtrante en fibre

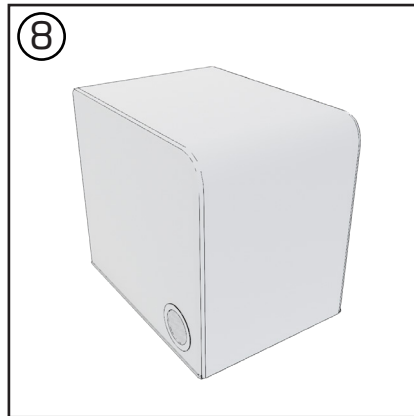
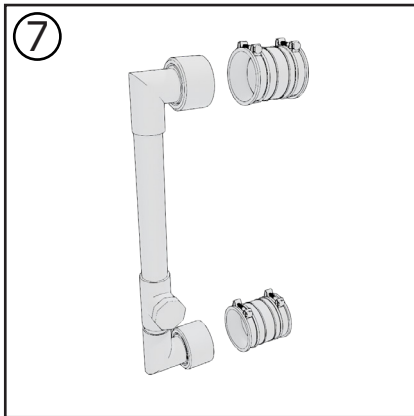
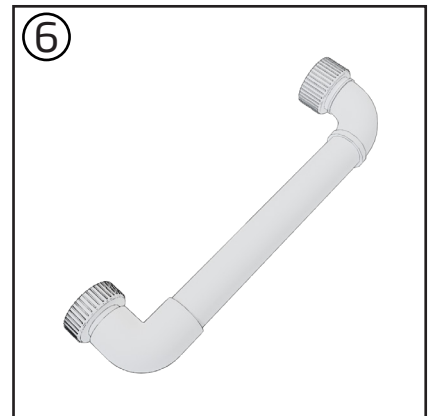
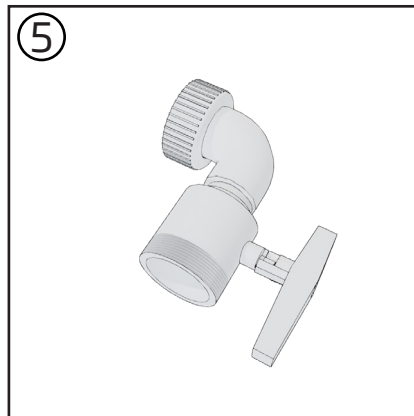
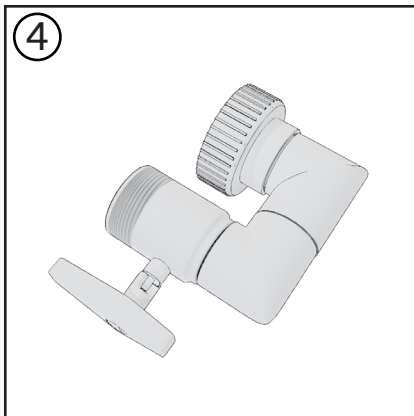
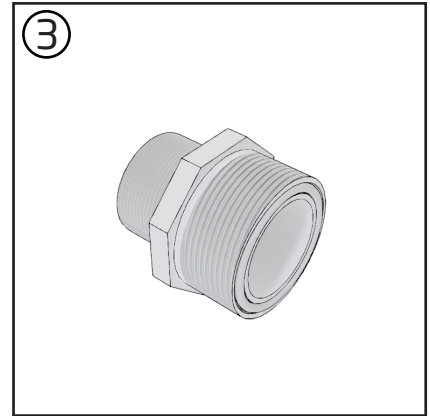
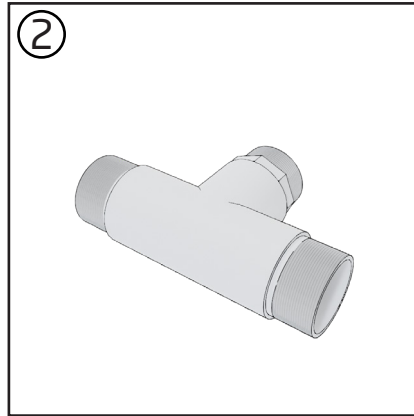
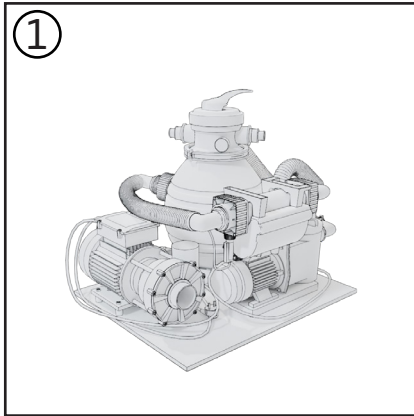
Verser/disposer les boules de manière uniforme dans le réservoir sans appuyer dessus. La quantité dépend du fournisseur de boules filtrantes et de la matière, la quantité recommandée est d'env. 500 g

Si le système de flux est déjà raccordé au bassin, fermez les deux vannes à boisseau sphérique et coupez l'alimentation électrique avant d'installer ou de remplacer la nouvelle masse filtrante dans la cuve.

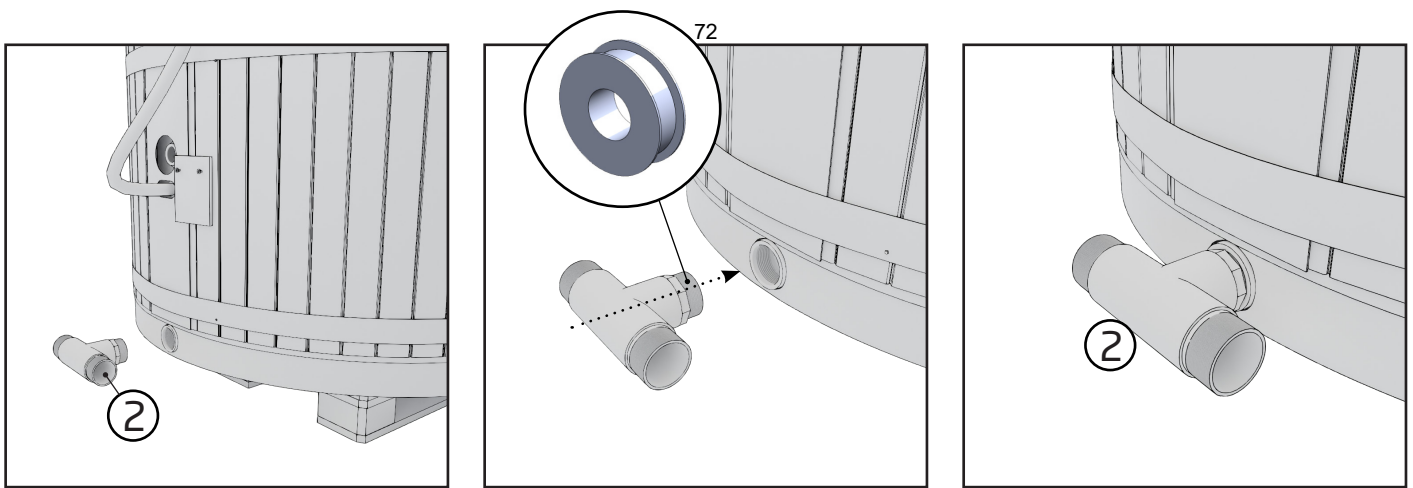


71 INSTALLATION

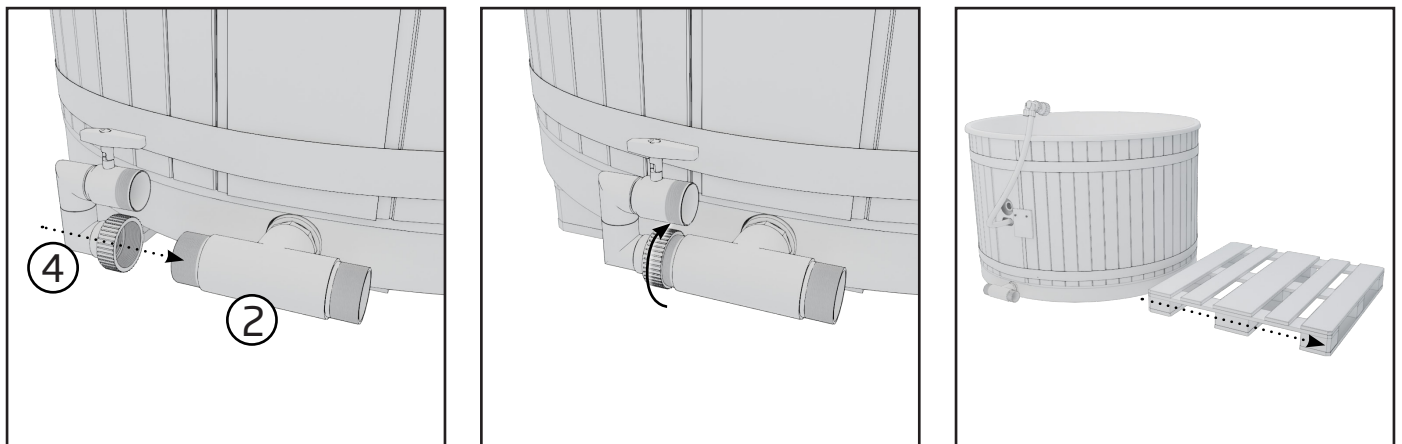
LISTE DES PIÈCES



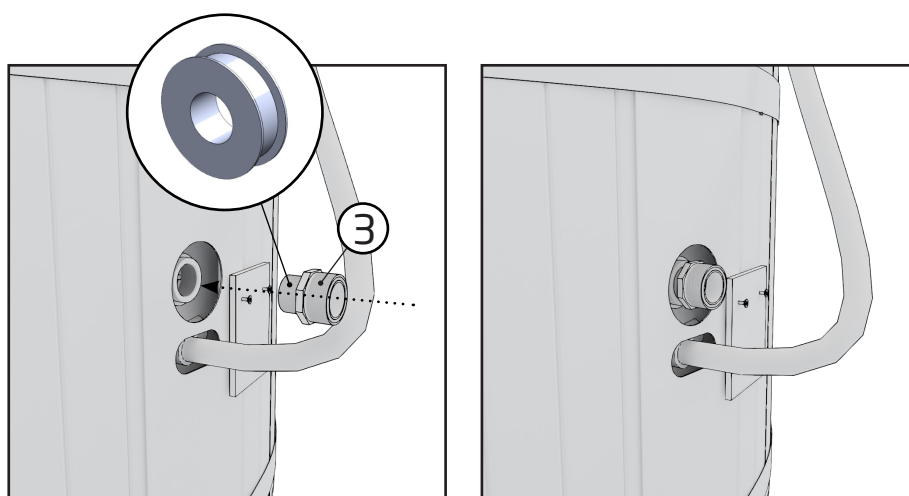
1.	Unité principale	1 pc
2.	Pièce en T	1 pc
3.	Embout de réduction 1 1/2'' od x 2'' od pvc	1 pc
4.	Jeu de tuyaux, en forme de U	1 pc
5.	Jeu de tuyaux, en forme de L	1 pc
6.	Tuyau de raccordement entre l'unité de débit et le bassin.	1 pc
7.	Lead-through set for plastic hot tubs without wood fired heater	1 pc
8.	Cache de protection	1 pc
9.	Kit de fixation pour coque de protection	1 pc



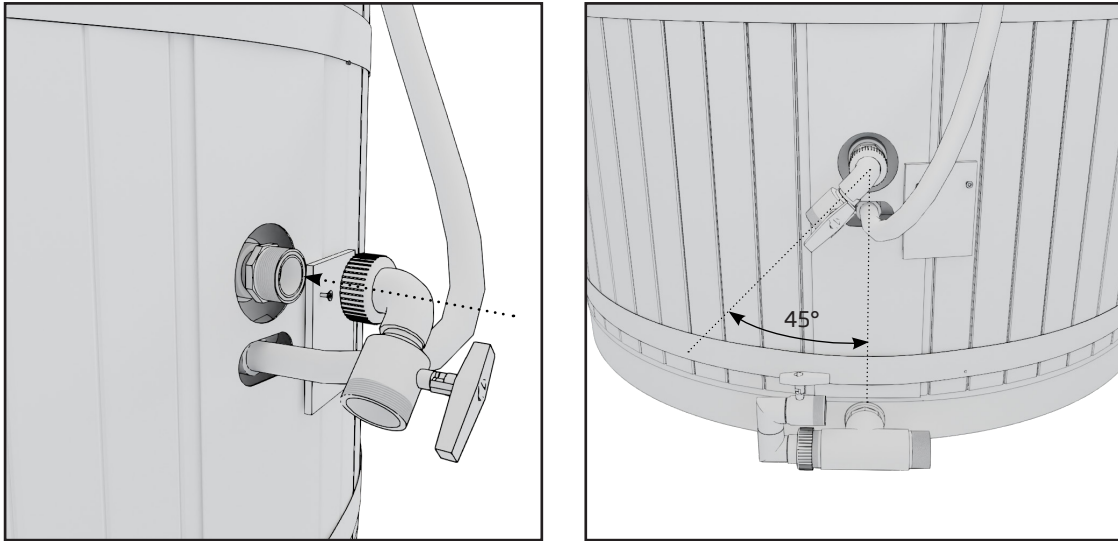
1. Laissez la palette sous le bassin et vissez la pièce en T (2.) dans la sortie du bain nordique. Utilisez beaucoup de ruban adhésif. Arrêtez immédiatement de tourner la pièce en T dès qu'elle est en position horizontale, car si vous la retournez vers la position ouverte, vous risquez de provoquer une fuite au niveau du joint.



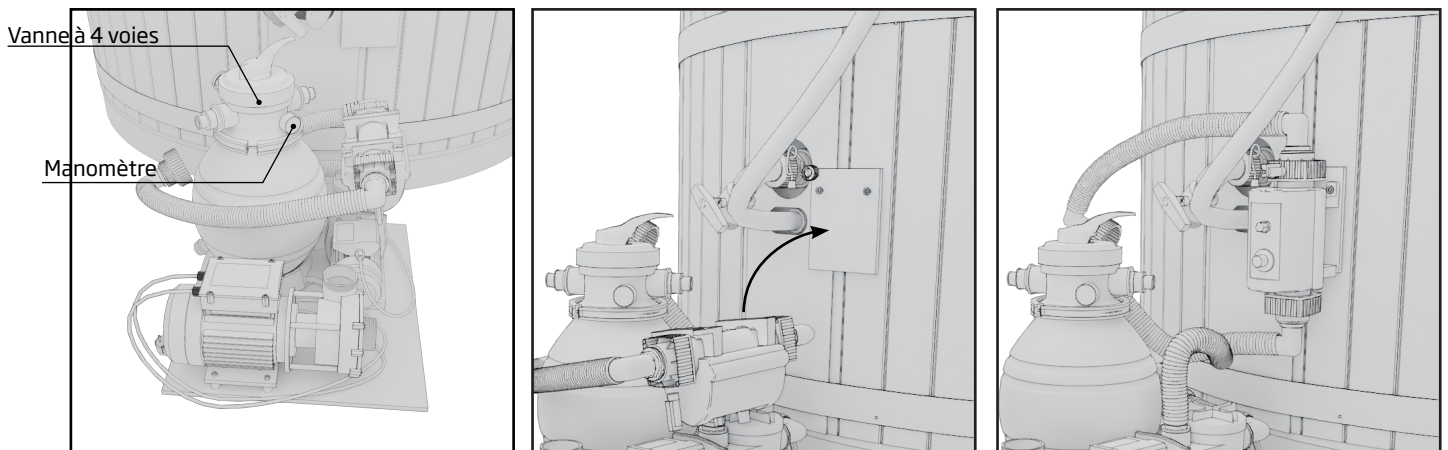
2. Fixez le jeu de tuyaux (4) dans la sortie gauche de la jonction en T (2) de manière à ce que l'angle soit orienté vers le haut. Assurez-vous que le joint torique est bien en place au niveau de la connexion de la jonction en T. Ensuite, retirez avec précaution la palette qui se trouve sous le spa pour éviter d'endommager les pièces que vous venez d'installer.



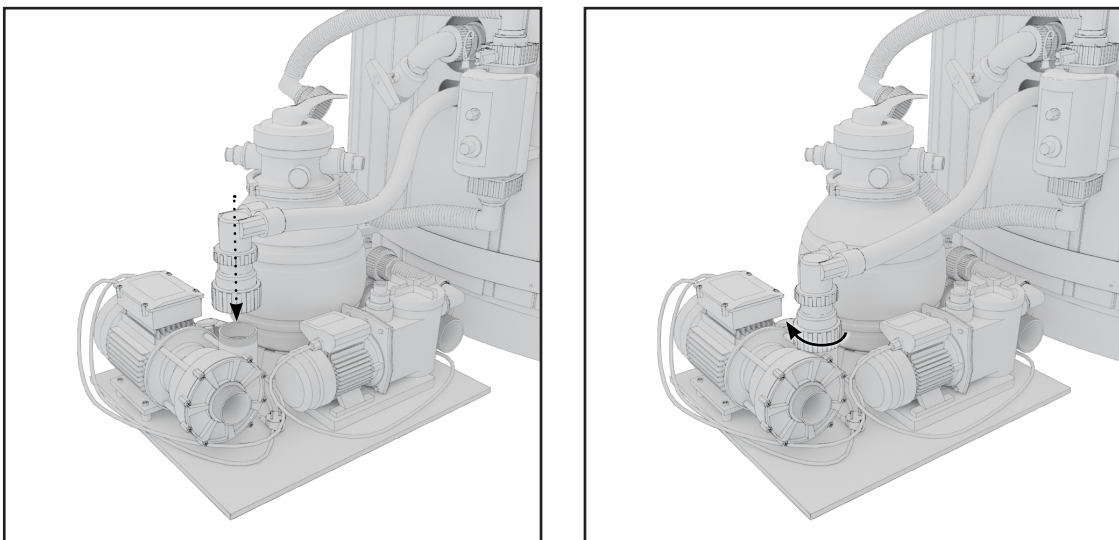
3. Vissez l'embout de réduction (3) sur la vanne située sur la paroi du spa. Utilisez du ruban adhésif autour de la plus petite sortie (faites environ 15 tours). N'appliquez pas de ruban adhésif sur la sortie la plus large.



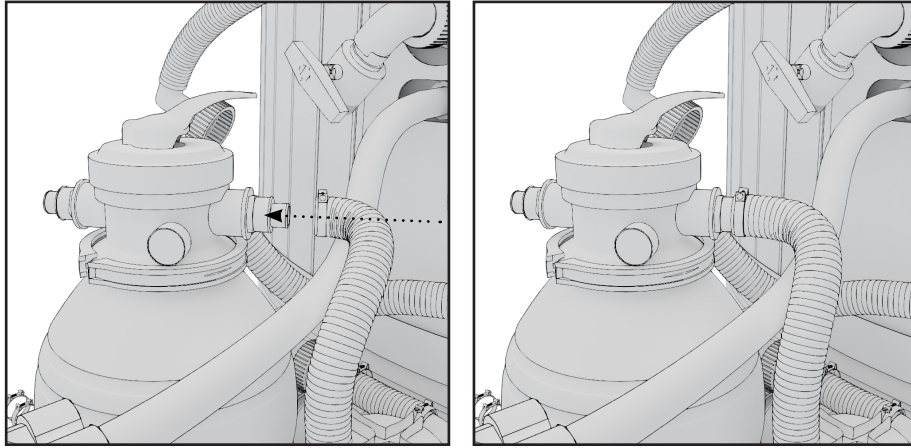
4. Vissez le jeu de tuyaux (5) dans l'embout de réduction. Assurez-vous que le joint torique est bien en place sur l'embout de réduction.



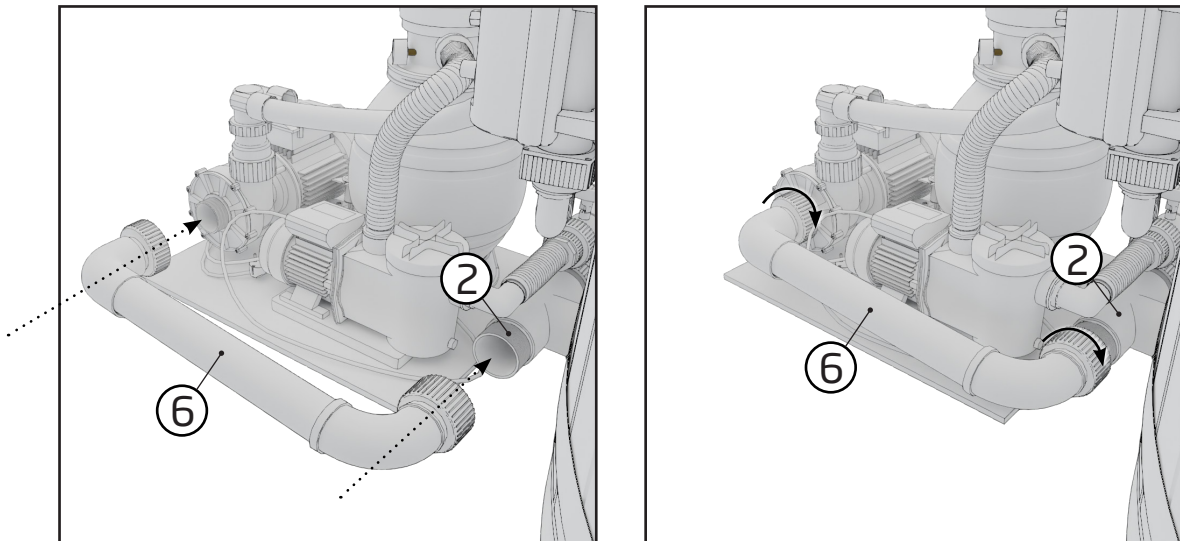
5. Placez l'unité principale à côté du bain nordique. Veillez à ce que le manomètre soit positionné comme indiqué sur l'illustration. Tournez la vanne à 4 voies si nécessaire. Soulevez et placez l'unité de chauffage sur le support situé sur la paroi du spa.



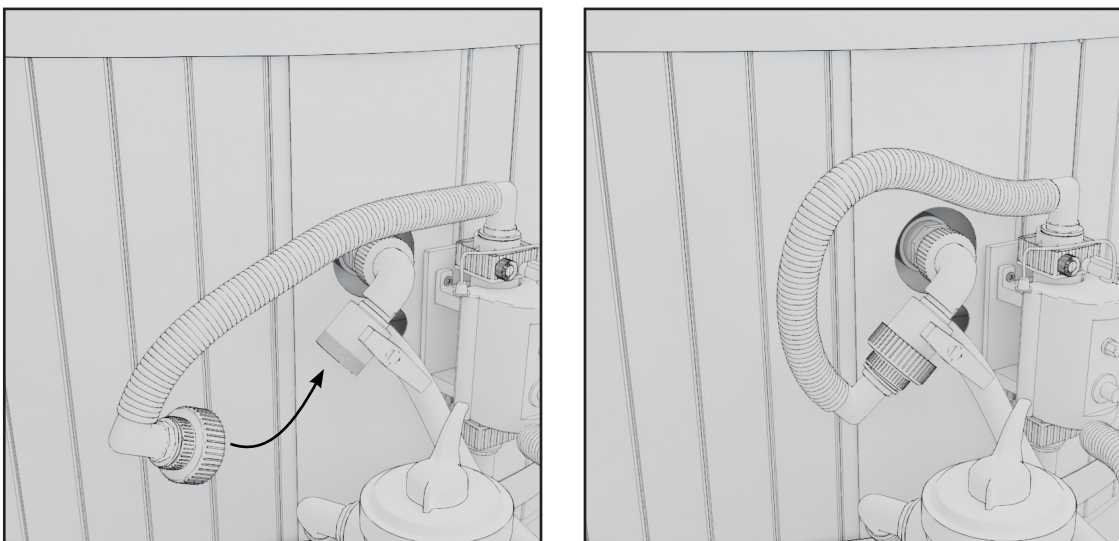
6. Reliez le tuyau qui sort du bassin à l'unité de débit.



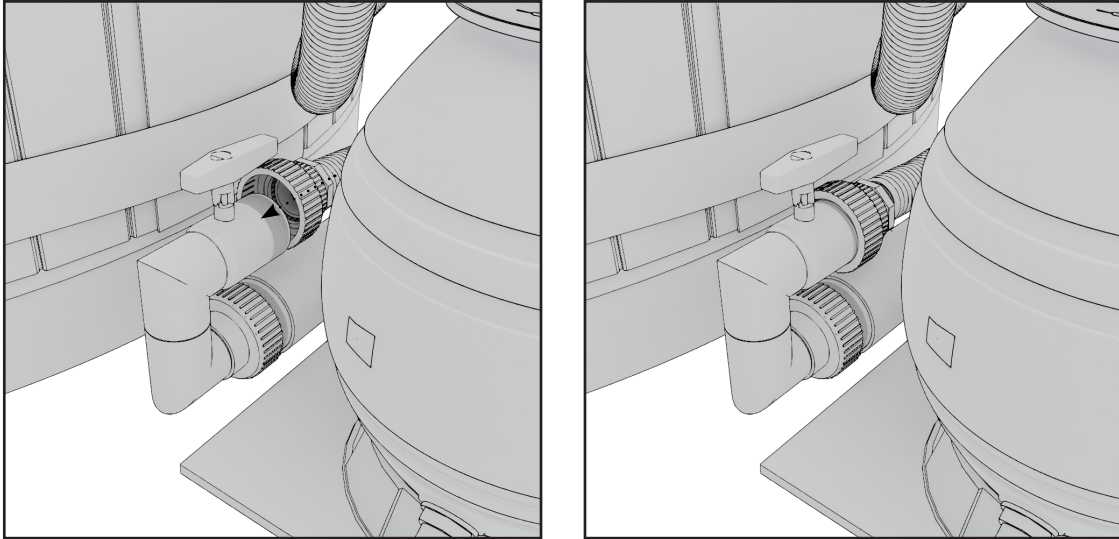
7. Fixez le tuyau de la pompe de filtration à la vanne à quatre voies à l'aide d'un collier de serrage.



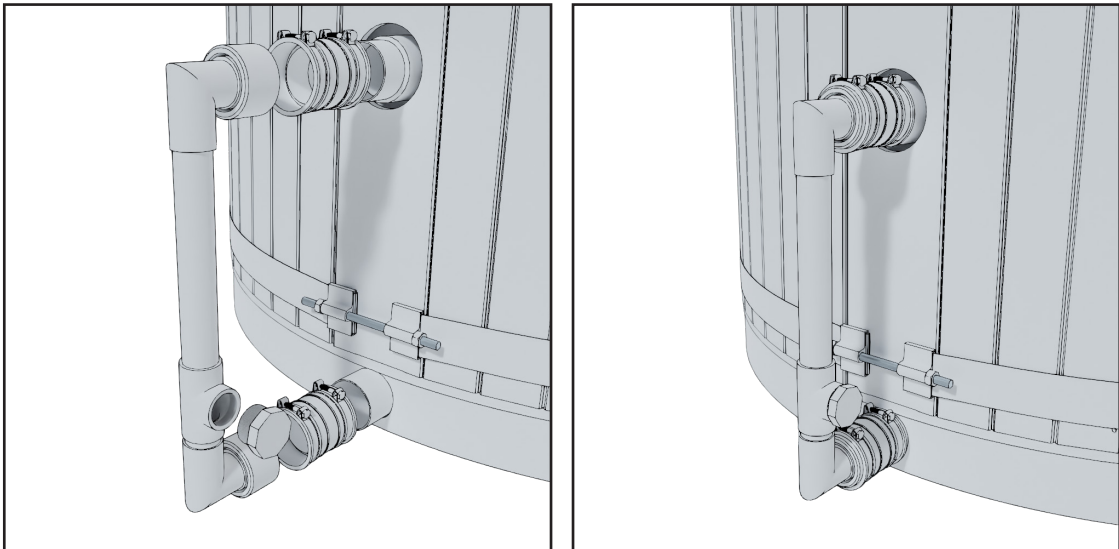
8. Fixez le tuyau de raccordement du système à la jonction en T située dans le bassin et entre le système.



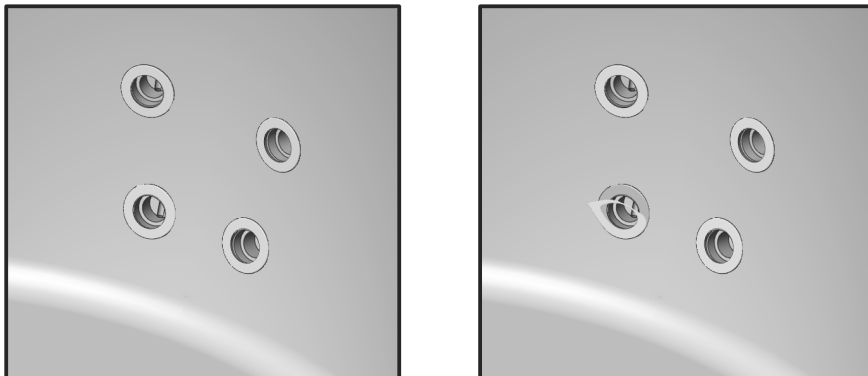
9. Raccordez le tuyau de l'unité de chauffage à l'ensemble des tuyaux situés sur la paroi du spa.



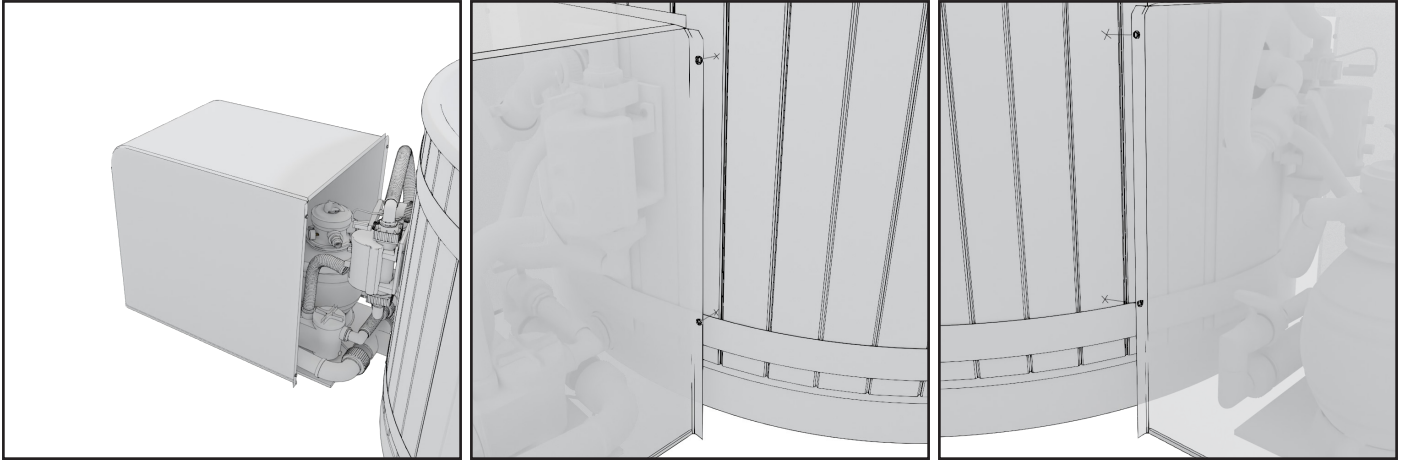
9. Raccordez le tuyau provenant du filtre à l'ensemble des tuyaux installés dans la jonction en T (2).



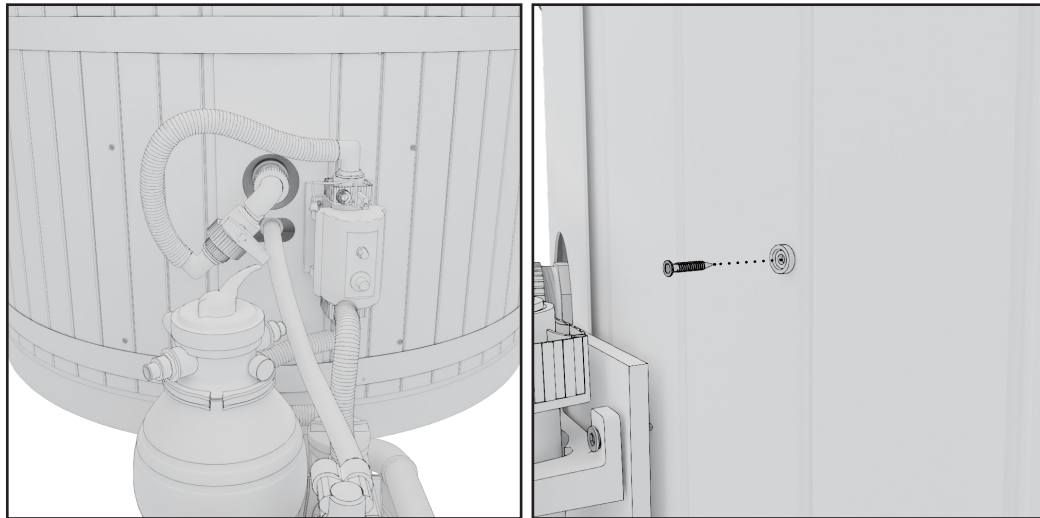
11. Si vous avez commandé un bassin sans poêle, fixez le kit de raccordement comme indiqué sur l'image.



12. Pour finir, retirez le plastique de protection des buses à l'intérieur du bassin.



10. Placez la coque de protection sur le système de débit. La coque de protection comporte quatre boutons. Marquez les positions des boutons pour le lambris.



11. Fixez les supports des boutons au panneau à l'aide de vis aux endroits indiqués.

MF-250 APPAREIL À FILTRATION - UTILISATION ⁷⁷

Eau de la pompe

Si le bassin est placé plus haut que la pompe, l'eau vient automatiquement dans la pompe lorsque les éventuelles soupapes sont ouvertes.

Si la pompe ne se remplit pas, ouvrir le préfiltre et remplir la pompe avec de l'eau.

Nettoyer la corbeille du filtre avant et vérifier les joints, et verrouiller le boîtier du filtre avant. NB! Serrer le couvercle du filtre avant uniquement à la main. La pompe devrait à présent se mettre à pomper, le délai pour que l'eau commence à couler varie selon la longueur des tubes d'aspiration et la hauteur.

Généralités

Le filtre doit être utilisé de telle manière qu'il fasse circuler l'eau du bassin plusieurs fois à travers le filtre à chaque séance de bain. Et cette opération doit être répétée chaque jour. Dans le pratique, cela signifie 2-3 fois par jour, bien évidemment selon la taille du bassin et le degré d'utilisation.

Les programmes lavage et rinçage de l'appareil à filtration doivent être effectués au moins deux fois par mois. Surveillez cependant la pression de l'appareil et lavez / rincez toujours au besoin. Vérifier la pression normale de filtrage lorsque la masse filtrante est propre. (Ceci varie selon la pompe et les tuyaux). Lorsque le filtre élimine les saletés de l'eau, elles s'accumulent dans le filtre et ceci augmente la pression de filtrage et réduit le flux. Il est temps de laver la masse filtrante au plus tard lorsque la pression s'élève au-dessus de 8-10 PSI (0,5-0,7 bar) de la pression de filtrage initiale.

Pour le bain nordique, nous recommandons d'utiliser le programme lavage et rinçage de l'appareil à filtration 2-3 fois par mois.

Si vous utilisez du sable pour le filtrage, la masse filtrante doit être lavée au moment de la première utilisation de la manière suivante:

1. Vérifier que tous les raccords soient corrects et bien fixés.
2. Tournez l'actionneur en position de lavage (BACKWASH).
3. Remplir le préfiltre de la pompe avec de l'eau (au besoin).

NB! La pompe ne doit pas être activée sans eau, car ceci pourrait endommager la pompe.

4. Démarrer la pompe. Lorsque l'eau s'écoule de manière uniforme de la ligne WASTE, laisser tourner pendant au moins 2 minutes jusqu'à ce que l'eau de sortie soit claire. Nous recommandons le lavage de la masse filtrante afin que les impuretés et le sable très fin soient évacués de la masse.
5. Arrêter la pompe.
6. Tourner l'actionneur dans la position de rinçage (RINSE) et démarrer la pompe pour env. 20 secondes ou jusqu'à ce que l'eau soit claire dans le verre de vérification.
7. Arrêter la pompe et tourner l'actionneur dans la position de filtrage (FILTER) qui est la position normale pour le filtrage. Vous pouvez à présent démarrer le filtrage normal.

Important !

Il faut toujours éteindre la pompe avant de tourner l'actionneur.

En cas de possibilité de dommage causé par le gel, il faut amener les appareils de filtrage à l'intérieur dans un entrepôt chaud et fermer les trous de raccord du bassin avec des bouchon.

La garantie ne couvre pas les dommages causés par le gel.

Pour ne pas endommager la pompe et qu'elle fonctionne correctement, il faut régulièrement nettoyer le préfiltre.

N'ouvrez aucune vis lorsque la pompe est en marche.

La pompe et le filtre sont des systèmes sous pression à utiliser avec précaution et prudence, car un élément qui se détache par la pression peut causer des dommages. Vérifier que l'axe du moteur de la pompe tourne librement avant de démarrer la pompe après une longue pause.

Nettoyage du préfiltre

La corbeille de préfiltre accumule les déchets plus grossiers et elle s'obstrue au fil du temps, ainsi il est recommandé de la vérifier et de la vider régulièrement. Arrêter la pompe (fermer la soupape d'entrée du bassin, si possible), ouvrir le couvercle, vider et laver la corbeille, la remettre en place et serrer le couvercle à la main seulement. Notez que le joint du couvercle doit être en place et propre afin de ne pas causer des fuites.

Changement de la masse filtrante

Selon la masse filtrante et le niveau de sollicitation du bassin, il faut changer la masse filtrante suffisamment souvent. L'intervalle de changement recommandé pour les fibres filtrantes est de 6 mois. La puissance filtrante des fibres filtrantes et leur durée de vie peuvent être améliorées en les retirant et les lavant avec précaution à la main dans un seau. Si on utilise du sable, celui-ci peut généralement être utilisé toute l'année. Mais, dans tous les cas, il faut changer la masse filtrante lorsque le lavage du filtre ne donne plus de résultats satisfaisants.



POSITIONS D'UTILISATION⁷⁹

Il faut toujours arrêter la pompe avant de tourner l'actionneur.

Filtrage (FILTER)

Lorsque la pompe est éteinte, tourner l'actionneur en position de filtrage (FILTER). Démarrer la pompe. Pendant le filtrage, il est recommandé de vérifier le manomètre à intervalles réguliers, car il indique le niveau d'obstruction du filtre. Lorsque la pression augmente, il faut laver le filtre, consignes au point Lavage. Le lavage peut être effectué auparavant si le flux d'eau est nettement affaibli.

Lavage (BACKWASH)

Des milliers de canaux se forment dans la masse filtrante, dans lesquelles se fixent les saletés filtrées. La quantité de canaux libres, dans lesquels l'eau circule, diminue constamment lors du filtrage. Pour cette raison, la pression augmente jusqu'à ce que la masse filtrante ne soit plus en mesure de collecter les impuretés, et il faut la laver de la manière suivante :

Éteindre la pompe, tourner l'actionneur en position de lavage (BACKWASH), et les soupapes ouvertes, utiliser la pompe pendant deux minutes jusqu'à ce que l'eau sortante redevienne claire. Passez au rinçage.

Rinçage / vidange (RINSE)

Après le lavage (BACKWASH), il y a de l'eau trouble dans le tuyau du filtre, qu'il faut rincer avant de commencer le filtrage. Faites cela immédiatement après le lavage (BACKWASH). Éteindre la pompe et tourner l'actionneur en position de rinçage (RINSE) et démarrer la pompe pour une minute ou jusqu'à ce que l'eau soit claire. Après cela, tourner l'actionneur en position de filtrage (FILTER) pour une utilisation normale. Le bassin peut être vidangé avec cette position, ainsi l'eau est pompée (WASTE) vers la sortie.

Hiver (WINTER)

La soupape est ouverte, et les joints ne sont pas sous pression.

Vidange hivernale

Lorsque l'appareil est entreposé pour l'hiver, il faut le mettre au chaud pour éviter les dommages causés par le gel. Avant cela, il faut entièrement vider l'eau du filtre. La pompe peut être vidangée à partir du bouchon de vidange du côté avant. Ouvrir le bouchon, laisser l'eau s'écouler, et incliner la pompe pour vider la totalité de l'eau. Le réservoir du filtre doit être vidé de la même manière par le biais de son propre bouchon de vidange. Laissez les bouchons ouverts et mettez-les dans un endroit sûr pour l'hiver afin de les retrouver facilement au printemps.

80
DÉFAILLANCES

Problem	Reason	Solution
La pression de retour dans le bain est faible.	Le filtre est bouché. Le pré-tamis est obstrué	Nettoyer ou changer le filtre Nettoyez le pré-tamis
L'aspiration est faible.	Soupape fermée	Vérifiez les soupapes de traversée et les ouvrir si elles sont fermées
	Les tuyaux d'aspiration sont bouchés	Nettoyer les tuyaux
	Il y a des saletés dans le tamis avant qui empêche l'aspiration de la pompe. (peut sembler vide en marche, lorsque les déchets sont aspirés devant la pompe	Nettoyer le tamis avant la pompe
L'eau du bassin sent mauvais en ouvrant le couvercle	L'odeur vient des saletés imprégnées dans le filtre	Laissez le bassin s'aérer sans couvercle pendant au moins 30 minutes. Veuillez immédiatement laver la cartouche. Si le nettoyage a été négligé, veuillez changer la cartouche du filtre.
La pression augmente rapidement pendant le filtrage	L'eau est trop trouble pendant le filtrage. Le PH est élevé	Réduisez le niveau de pH.
La pression varie grandement	L'air va dans la pompe	Vérifier les fuites dans le filtre et les tubes d'aspiration
Fuites dans les raccords	Desserrer, filetage endommagé ou joint torique mal en place	Resserrer selon le type de raccord, ou bien nettoyer ou resserrer au besoin. Il ne faut pas trop serrer le filetage plastique, car il peut facilement se fissurer. Notez que certains raccords peuvent légèrement laisser passer l'eau, mais que ceci ne dérange pas l'utilisation

⁸¹ GARANTIE

Le système de flux Water Jets nous garantissons nos 12 mois contre les défauts de matériel et de fabrication. La garantie est valide si l'utilisateur est au courant des instructions d'usage du produit et les respecte.

- La garantie ne couvre pas les éventuels défauts typiques des matériaux en bois. Par ex., les variations de couleurs, les variations d'humidité, l'apparition de fissures et autres effets similaires. Une fuite d'eau du tonneau liée à l'humidité normale du bois du tonneau n'est pas couverte par la garantie.
- La garantie ne couvre pas l'usure engendrée par une utilisation normale, comme l'usure, la combustion, la déformation, etc. des grilles et autres pièces internes du foyer.
- La garantie ne couvre pas non plus les dommages occasionnés par une utilisation erronée.
- La garantie ne couvre aucun dommage causé par le gel, car une utilisation correcte permet d'éviter tout dommage de ce genre.
- La garantie ne couvre pas l'éventuelle corrosion par l'usage de produits chimiques non adaptés. Le taux PH est à surveiller tout particulièrement et le dosage des produits chimiques ne peut pas être trop élevé. L'usage de doses automatiques de produits chimiques est interdit dans le bassin.
- La garantie ne couvre pas les frais intermédiaires, comme, par exemple, la construction d'une terrasse ou des démolitions.
- Pour les cas liés à la garantie, contactez immédiatement votre vendeur. Le recours à des entreprises de réparation indépendantes pour le produit entraîne une rupture de la garantie.

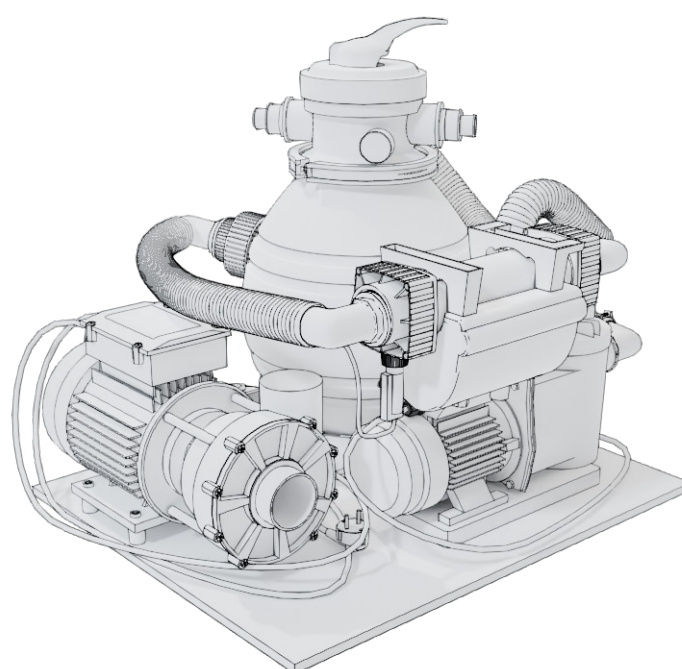
AVERTISSEMENT ! La garantie ci-dessus ne s'applique pas aux produits destinés à des fins commerciales. Concernant des pratiques commerciales, la garantie s'entend pour 6 mois.

MISE AU REBUT DU PRODUIT

Le produit doit être recyclé dans un point de recyclage d'appareils électriques (SER).

GEBRUIKSAANWIJZING

Kirami Het waterstraalsysteem



**Controleer de inhoud van de zending direct bij ontvangst!
Lees deze instructies goed door en bewaar deze eventueel voor later.**

Kirami Oy
Villiläntie 2
FI-32730 Sastamala

tel. +358 10 574 2170

info@kirami.fi
www.kirami.fi

HET WATERSTRAALSYSTEEM - INSTALLATIE EN GEBRUIK ⁸³

Algemeen

Het Water Jets-straalsysteem (watertherapiestralen) bestaat uit een elektrisch verwarmingselement, een filtersysteem en zes aanpasbare Water Jets-massagestralen waarmee je met een druk op de knop je rug masseert.

De hottub is uitgerust met twee afvoerkleppen met beschermingsrooster, in combinatie met een filtersysteem en een afwasbaar en vervangbaar filter. De elektrische kachel werkt tijdens de werking van het filtersysteem en kan gebruikt worden zonder de watertherapiestralen.

Water jets flow system heeft een weerstand van (Tiny=2 kW en Steady=3 kW) met regelbare thermostaat. Het water verwarmt met ongeveer 1,5 à 2 °C per uur, waarna het systeem een constante temperatuur behoudt. Koud water opwarmen tot badtemperatuur duurt zo'n 24 uur, afhankelijk van de weersomstandigheden. Er wordt een isolerende kap meegeleverd om het filtersysteem te beschermen in verschillende weersomstandigheden. Met een knop aan de voet kunt u de sproeiers starten. Indien gewenst kan de knop verplaatst worden naar bijvoorbeeld een optionele gezinstrap, of naar een andere positie naar keuze.

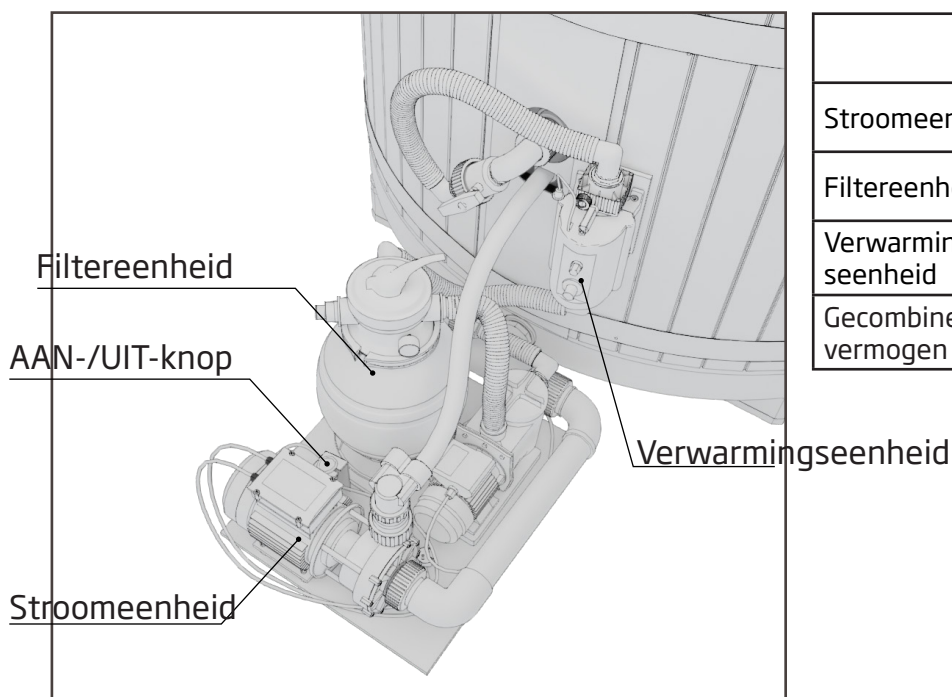
Het filtersysteem moet worden geïnstalleerd op een dragende, vlakke ondergrond. Zet de installatie zo neer dat je ze gemakkelijk kunt gebruiken en onderhouden.

Het apparaat moet worden aangesloten op een geaard stopcontact van 230 V / 50 Hz met aardlekbeveiliging.

Zorg ervoor dat het water vrij kan wegstromen uit de filterinstallatie.

Draai de slangaansluitingen niet te strak aan, met de hand aandraaien is voldoende.

Het filter mag niet worden aangezet wanneer het bad leeg is.

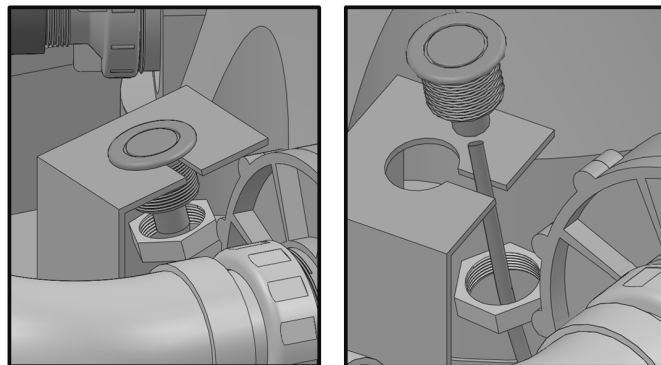
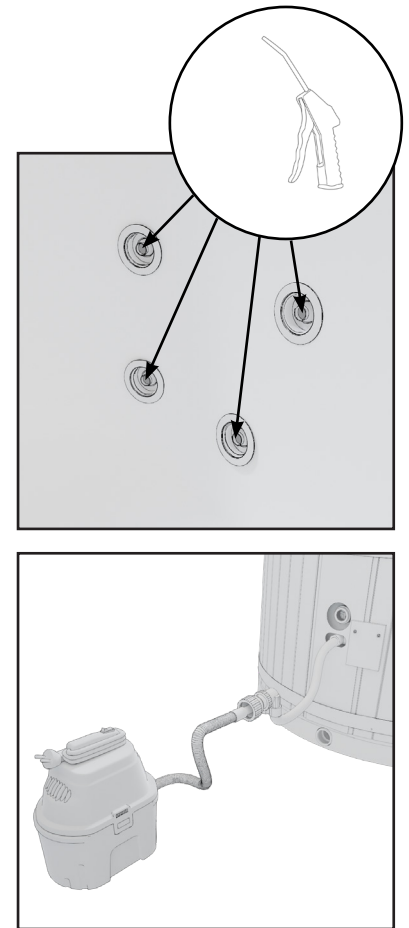


	Tiny S	Steady M
Stroomeenheid	1,1 kW	1,1 kW
Filtereenheid	0,25 kW	0,25 kW
Verwarmingseenheid	2 kW	3kW
Gecombineerd vermogen	3,35 kW	4,35 kW

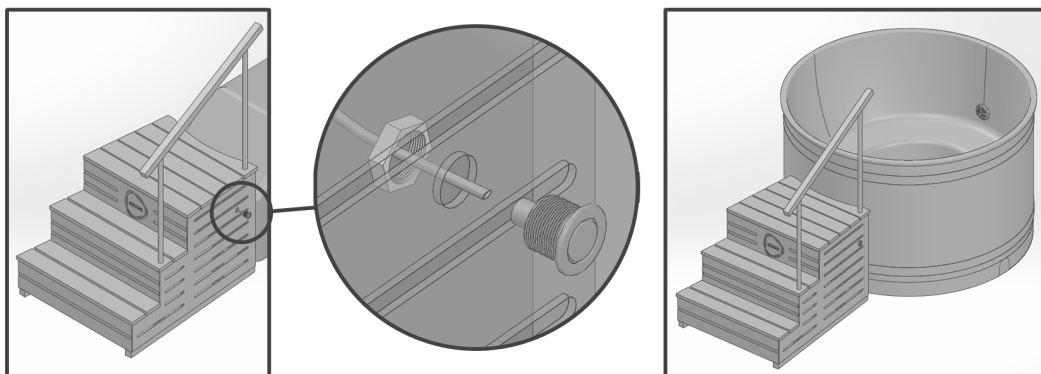
Opslag tijdens de winter

Zet het Flow-systeem binnen of op een andere warme plaats zodra de buitentemperatuur onder de 5 graden Celsius zakt.

- Schakel het Flow-systeem uit en haal het uit het stopcontact.
- Open alle kleppen en laat voorzichtig al het water uit het systeem lopen.
- Gebruik perslucht en vacuüm om de stralen/slangen van de hottub te legen. Zo verwijder je het water uit het systeem en vermijd je vriesschade. Blaas door de stralen tot al het water volledig weg is.
- De garantie dekt geen vriesschade, aangezien deze door juist gebruik kan worden vermeden.



De startknop bevindt zich standaard op het chassis van het stromingssysteem. U kunt de knop verplaatsen naar een gewenste locatie. U verwijdert deze door de moer aan de andere kant los te draaien. De pijp/slang kan ook verwijderd worden.



Als u het zwembad zonder tredes bestelde, is er aan de zijkant een speciale plaats voor de startknop.

Veiligheidsinformatie

- Alle elektrische werkzaamheden moeten worden uitgevoerd door een bevoegde elektricien. Het apparaat moet altijd worden aangesloten op een via een aardlekschakelaar beveiligd stopcontact. Het systeem en de aardlekschakelaar moeten altijd voor gebruik worden getest.
- Het systeem is ontworpen om te werken met een watertemperatuur tussen 4°C en 40 °C. Het filter mag niet worden gebruikt bij hogere of lagere temperaturen, anders kan er schade optreden.
- De installatie moet worden uitgevoerd in overeenstemming met de veiligheidsinstructies van het bewuste badtype en de instructies die horen bij de gebruiksomgeving.
- De gebruiker dient zich ervan te vergewissen dat de installatie wordt uitgevoerd door een bevoegd en gevolmachtigd persoon, die allereerst deze aanwijzingen goed leest. Foutief geïnstalleerde apparatuur kan defect raken en ernstig letsel of materiële schade veroorzaken.
- Alvorens met het installatiewerk te beginnen moet de complete levering van de filterinstallatie en de onberispelijke staat van alle onderdelen worden gecontroleerd. De garantie dekt geen onderdelen die tijdens de installatie defect zijn geraakt!
- Veilig gebruik van het product kan alleen worden gegarandeerd wanneer bij installatie en gebruik deze instructies worden nageleefd.
- Laat kinderen dit product niet gebruiken om het risico op beschadiging te verminderen.
- Het systeem moet worden beschermd tegen direct zonlicht, bevriezing en overloopwater door bijvoorbeeld een geïsoleerde filterbehuizing met een goede waterafvoer te gebruiken. 's Zomers moet de behuizing goed worden geventileerd, zodat de temperatuur niet boven de 40°C uitkomt. 's Winters moet de behuizing worden verwarmd (bijv. met vorstbeveiliging), zodat het water in het systeem niet bevriest. Hoge temperaturen en bevriezing kunnen het systeem beschadigen. Wij raden u aan, het systeem te legen en te verplaatsen naar een warme opslagruimte voor de winter.
- Gemorste chemicaliën en dampen kunnen een zwembad/hottub verzwakken. Corrosie kan ertoe leiden dat de installatie kapot gaat en kan ernstig letsel of materiële schade veroorzaken. Bewaar geen chemicaliën in de buurt van de installatie.
- Verplaats het filtersysteem niet als het met water gevuld is, om te voorkomen dat de installatie kapot gaat. Til het systeem nooit aan de slang op.
- Voor het product moeten alleen originele vervangende onderdelen en door de fabrikant goedgekeurde accessoires worden gebruikt. De leverancier is niet aansprakelijk voor eventuele schade of letsel veroorzaakt door gebruik van niet originele vervangende onderdelen en accessoires.
- Neem bij eventuele storingen contact op met de leverancier of de dichtstbijzijnde erkende serviceagent.
- Wij behouden ons het recht voor om zonder voorafgaande kennisgeving wijzigingen aan het product aan te brengen.
- Dit product is alleen bedoeld voor privégebruik buitenshuis.

WAARSCHUWING! Om een elektrische schok te voorkomen:

Sluit het apparaat altijd aan op een door een aardlekschakelaar beveiligd stopcontact. Controleer het netsnoer en gebruik het product niet als het snoer beschadigd is. Laat een professionele elektricien een beschadigd snoer onmiddellijk vervangen.

Gebruik bij het aansluiten van de installatie geen verlengsnoer, maar gebruik een goed gesitueerd geaard stopcontact.

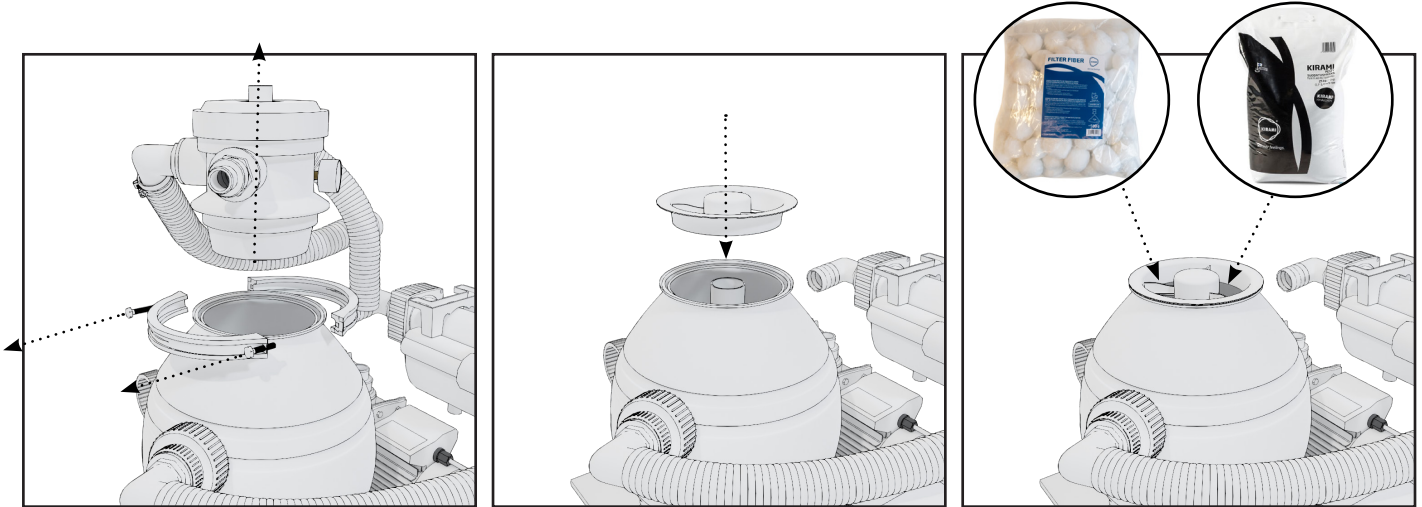
Raak de stekker niet aan als u nat bent.

Om de kans op een elektrische schok te elimineren moet de afstand van het bad tot het stopcontact minimaal 2 m bedragen en mag geen draagbare elektrische apparatuur op minder dan 1,5 m van het bad worden geïnstalleerd.

Begraaf elektrische snoeren niet in de grond. Plaats het snoer zo dat u het niet kunt beschadigen met een grasmaaier of soortgelijke apparatuur.

86 VOOR DE INSTALLATIE

Voor u het Flow-systeem aansluit op het bad, moet het filterreservoir gevuld worden met zand of vezelmateriaal.



Verwijder de vierwegklep uit het filterreservoir. Plaats de vulbeschermer over het reservoir om zeker te zijn dat de filtermassa niet in de centrale pijp in het reservoir raakt.

Vul het reservoir met zand of vezelmassa. Zodra het reservoir is gevuld, verwijdert u de vulbeschermer en bevestigt u de vierwegklep opnieuw op zijn plaats.

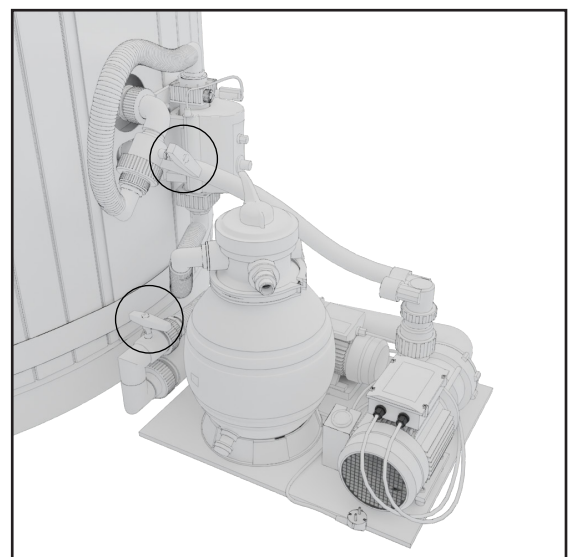
Vullen met zand

Wanneer zand als filtermassa wordt gebruikt, moet het kwartzand zijn met een korrelgrootte van 0,5-1,0 mm. Vullen tot ca. 2/3 van het tankvolume, ca. 19 kg. Belangrijk: Was het zand vóór het eerste gebruik: zie gedetailleerde instructies in de sectie 'FILTER - GEBRUIK'.

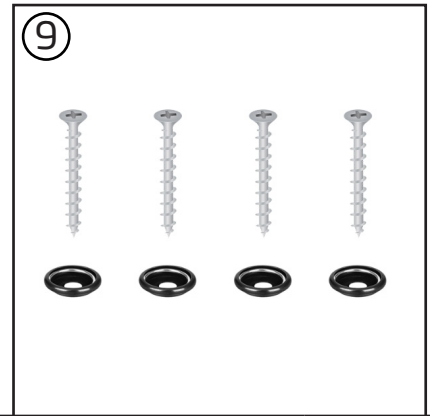
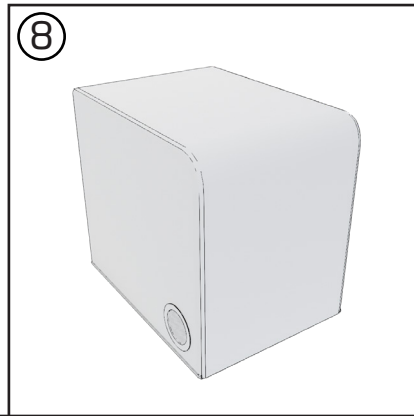
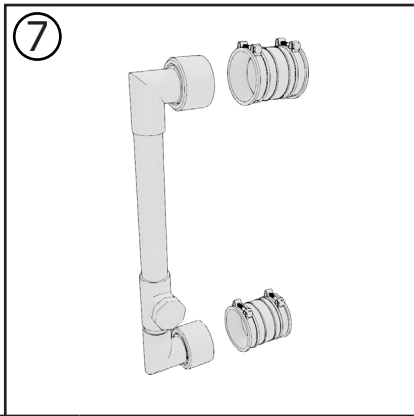
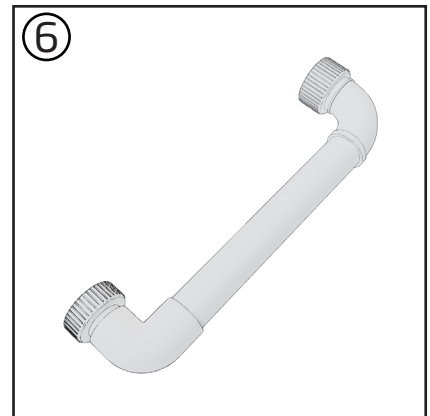
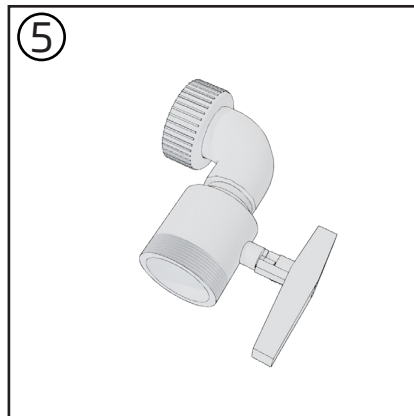
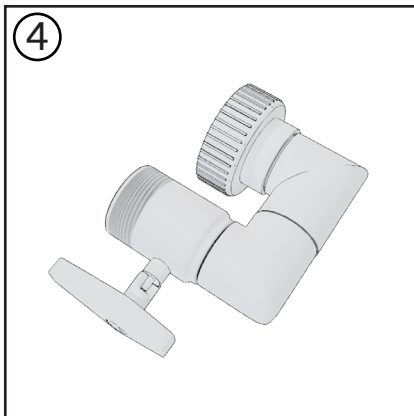
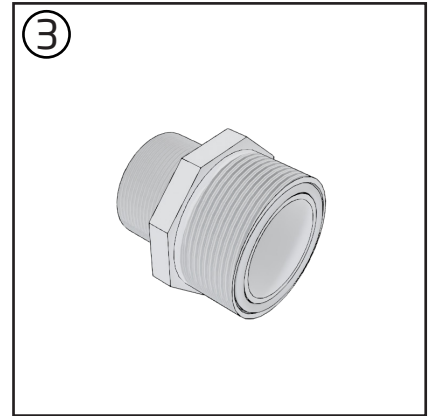
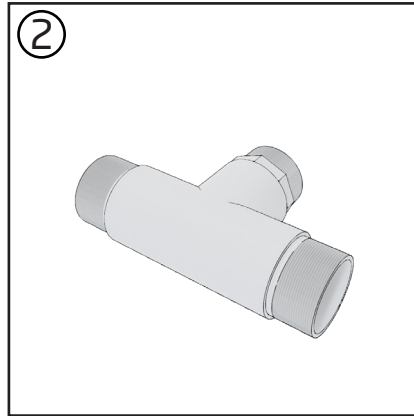
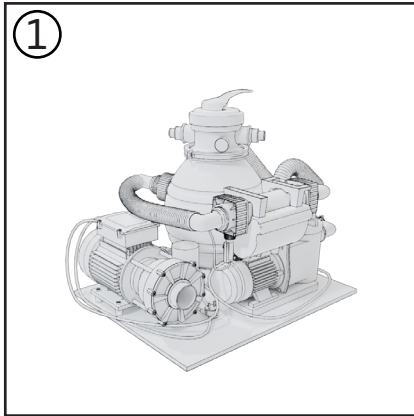
Vullen met vezelfiltermassa

Giet/leg de ballen gelijkmatig in de tank (15) zonder ze aan te drukken. De hoeveelheid is afhankelijk van de leverancier en het materiaal van de ballen. De aanbevolen hoeveelheid is ca. 500 g

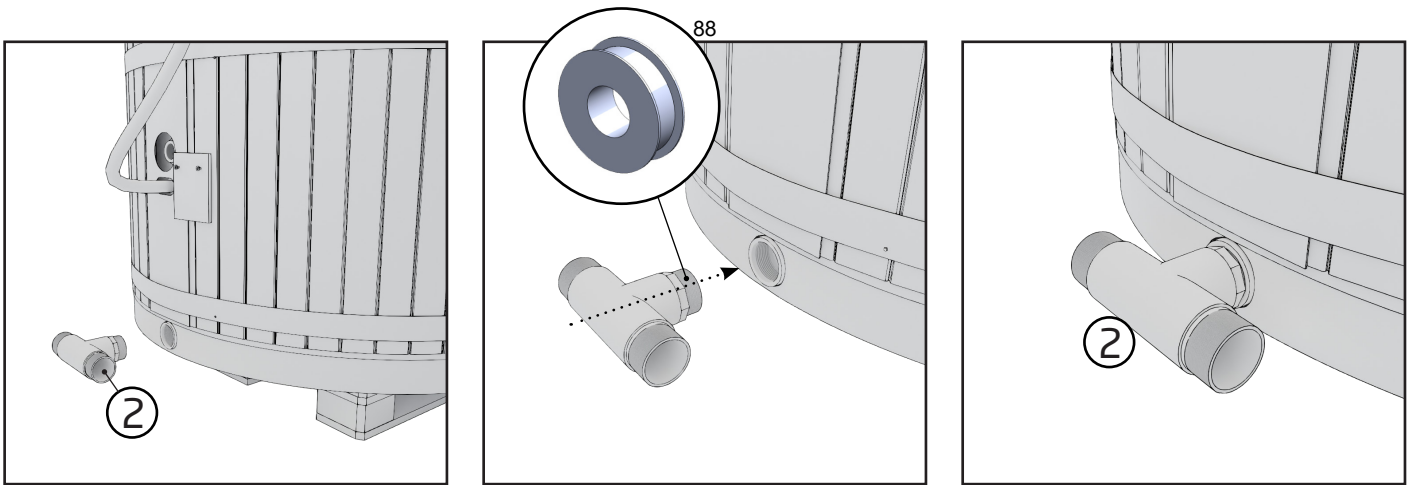
Als het Flow-systeem al is aangesloten op het bad, sluit u beide ballenkleppen en schakelt u de stroom uit voordat u de nieuwe filtermassa in het reservoir plaatst.



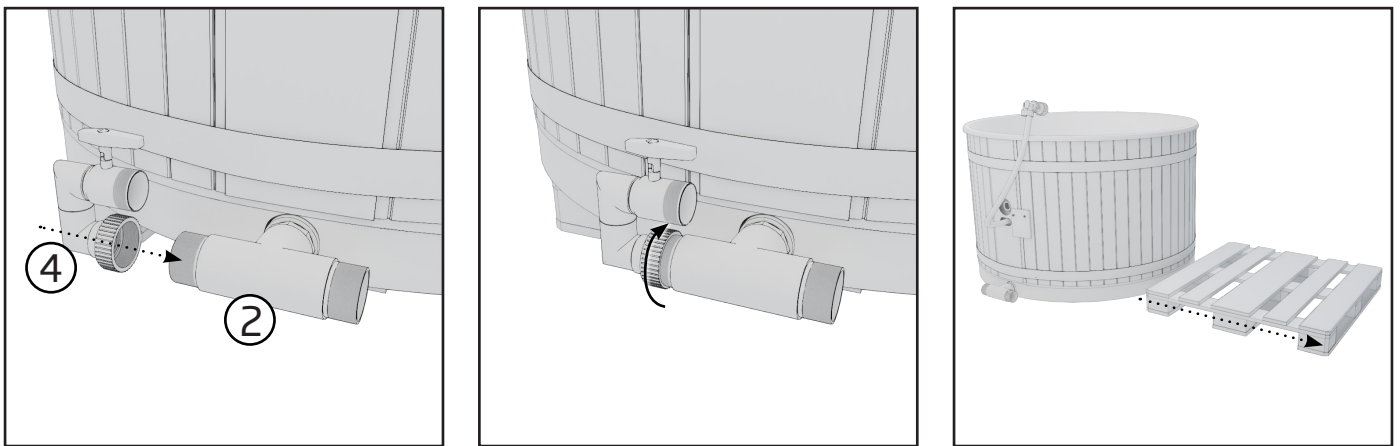
ONDERDELENLIJST



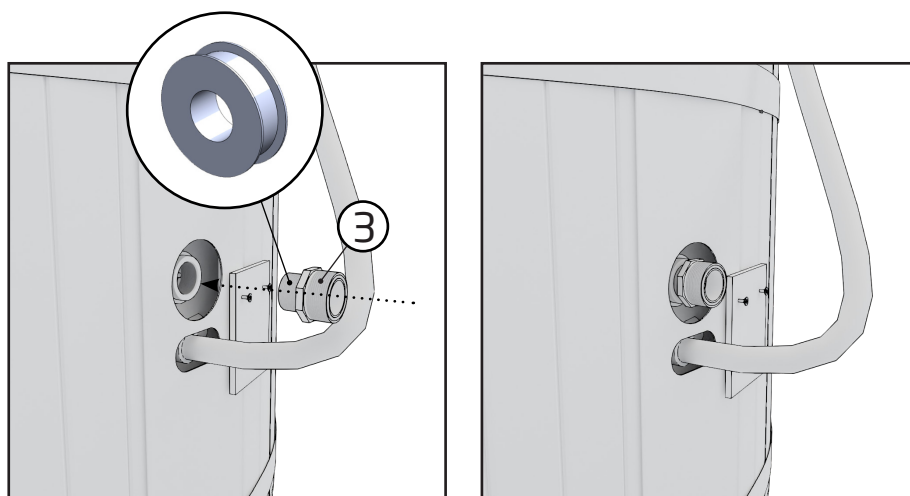
1.	Hoofdtoestel	1 st
2.	T-stuk	1 st
3.	Verloopnippel 1 1/2" UD x 2" UD pvc	1 st
4.	Set U-vormige pijpen	1 st
5.	Set L-vormige pijpen	1 st
6.	Aansluitingspijp van het stromingssysteem tussen het zwembad en het toestel	1 st
7.	Doorvoerset voor plastic hottubs zonder houtkachel	1 st
8.	Beschermhoes	1 st
9.	Bevestigingsset voor beschermende hoes	1 st



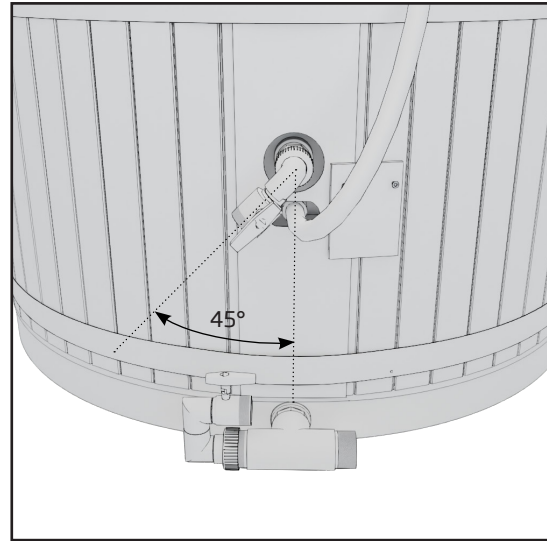
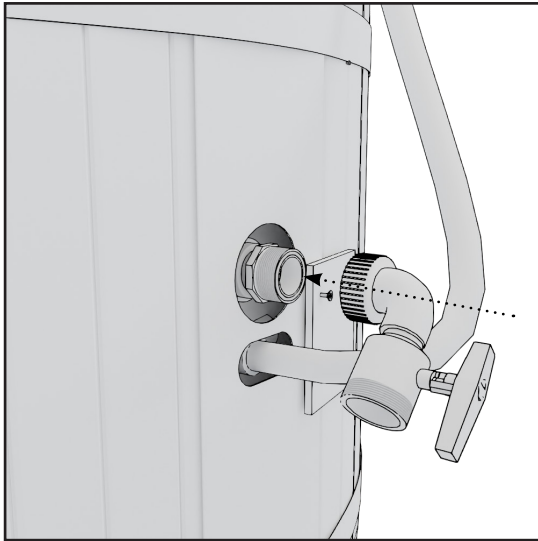
1. Laat de pallet onder het bad staan en schroef het T-stuk (2.) in de afvoer van de hottub. Maak overvloedig gebruik van ducttape. Zodra het T-stuk zich in de horizontale positie bevindt, stopt u met draaien. Indien u het terug naar de open positie draait, kan er namelijk een lek ontstaan in de tape-afdichting.



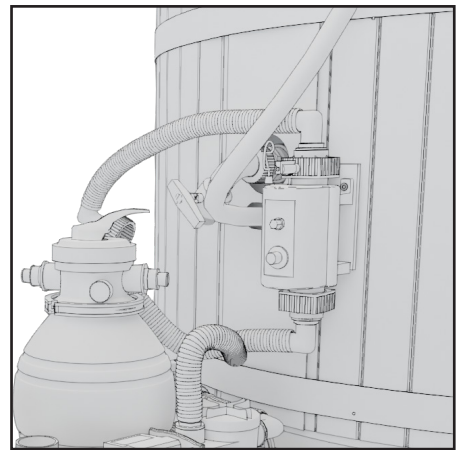
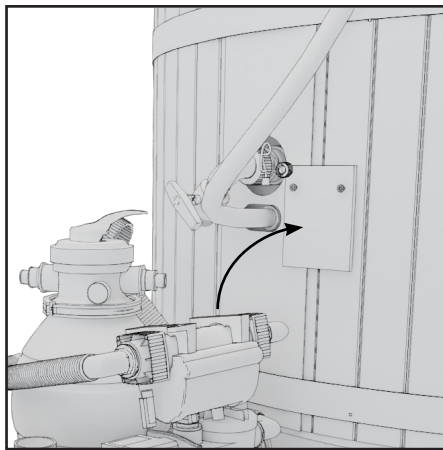
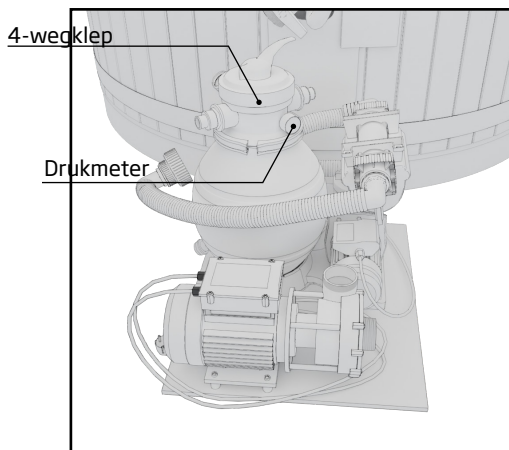
2. Bevestig de set pijpen (4) in de linkeruitgang van het T-stuk (2) zodat de hoek naar boven is gericht. Zorg ervoor dat de O-ring vastzit ter hoogte van de aansluiting van het T-stuk. Hierna verwijdert u de pallet zorgvuldig onder het omhulsel zodat u de juist geïnstalleerde onderdelen niet beschadigt.



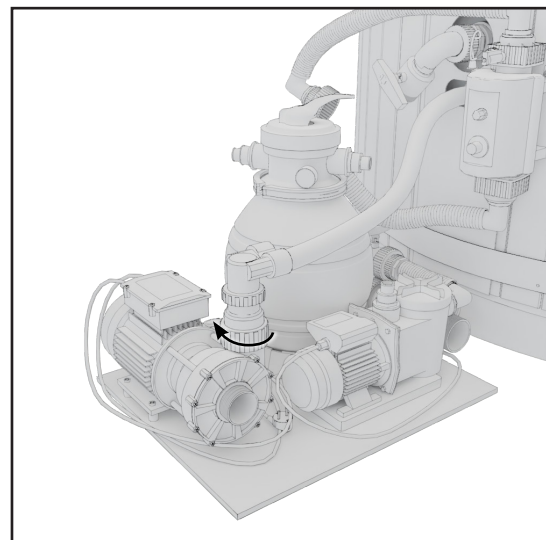
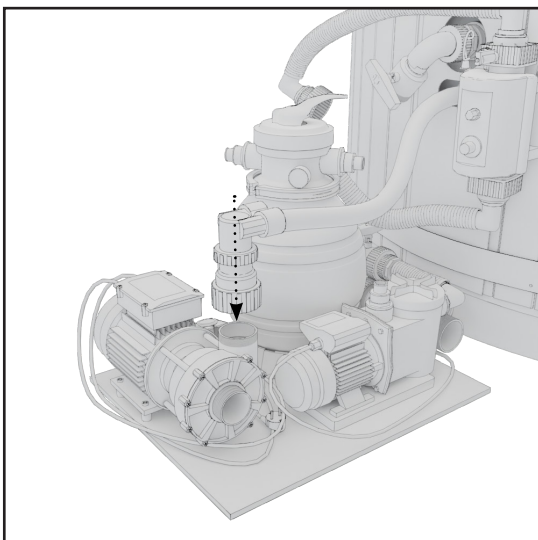
3. Draai de verloopnippel (3) op de klep op de badwand. Gebruik pijptape rond de smallere schroefdraad, draai deze er ongeveer 15 keer rond. Bevestig geen pijptape aan de bredere schroefdraad.



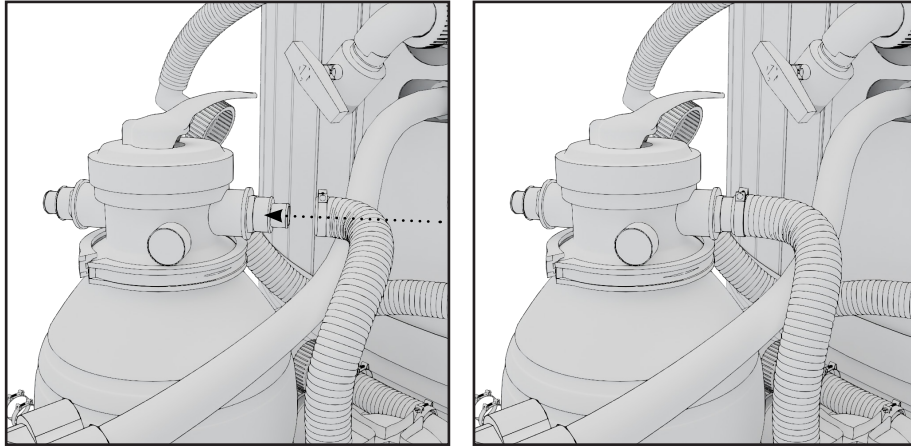
4. Schroef de set pijpen (5) in de verloopnippel. Zorg ervoor dat de O-ring goed op de verloopnippel zit.



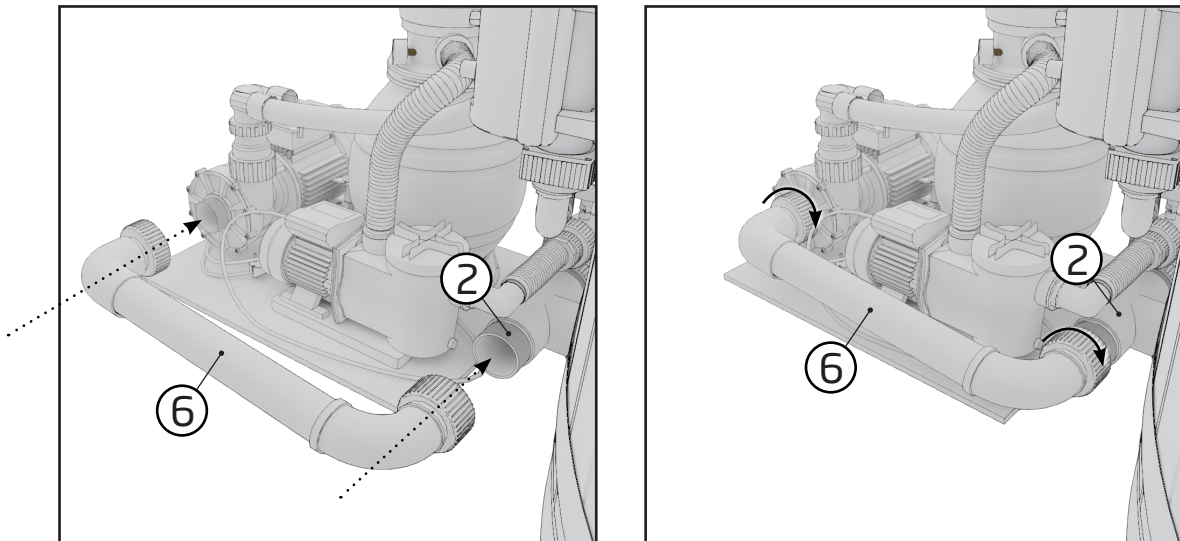
5. Zet de hoofdunit naast de hottub. Plaats de drukmeter zoals op de afbeelding. Draai indien nodig de 4-wegklep. Til de verwarmingsunit op het rek aan de hottubwand.



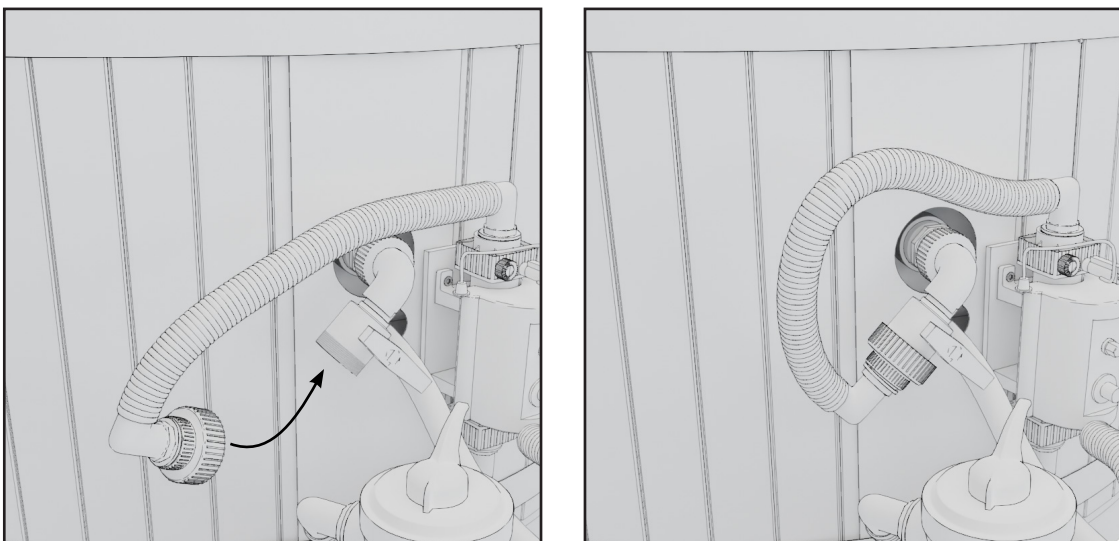
6. Maak de slang die uit de zijkant van de hottub komt, vast aan het stromingssysteem.



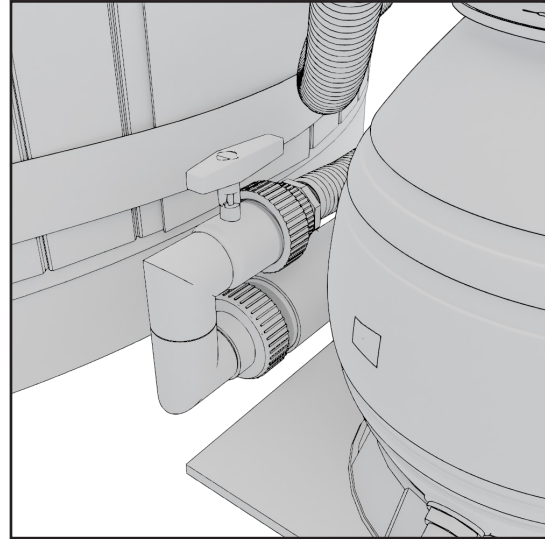
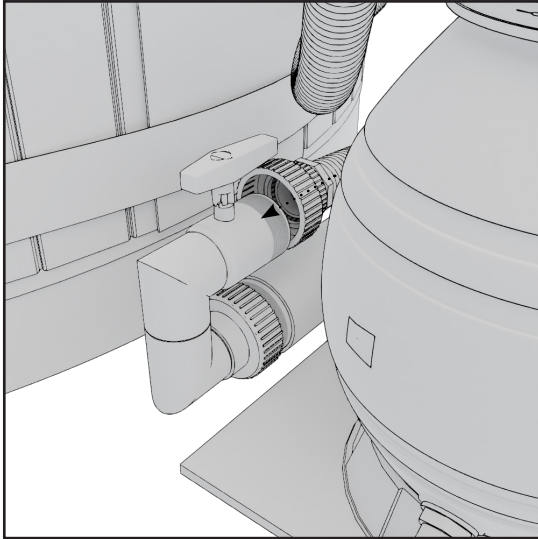
7. Maak de slang van de filterpomp vast aan de vierwegklep met behulp van een slangklem.



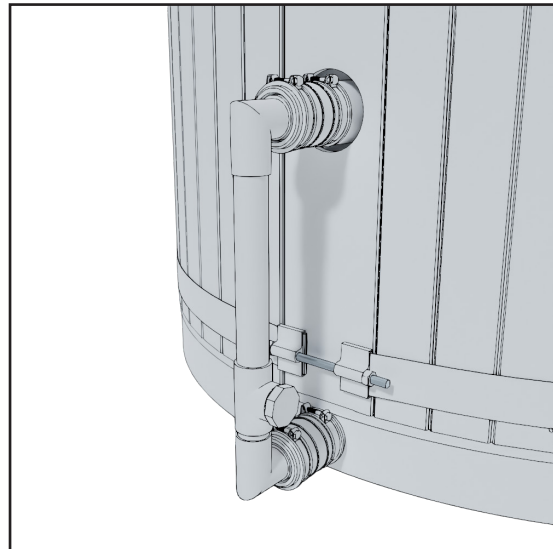
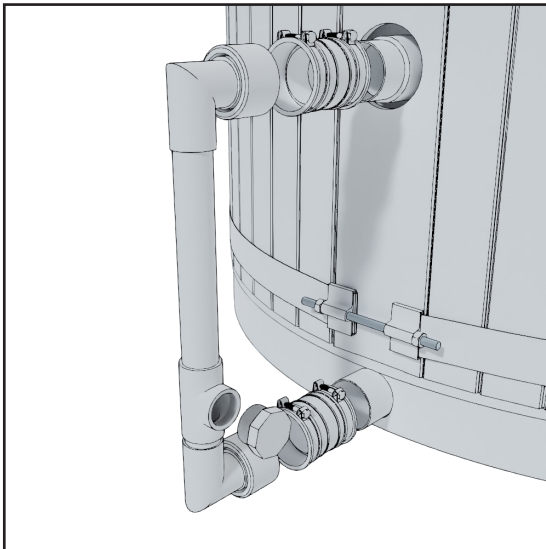
8. Bevestig het flow-systeem door de pijp te verbinden met het T-stuk in het bad en tussen het systeem.



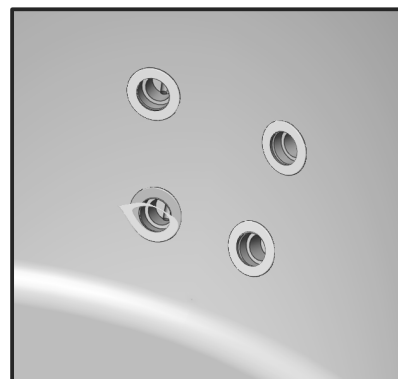
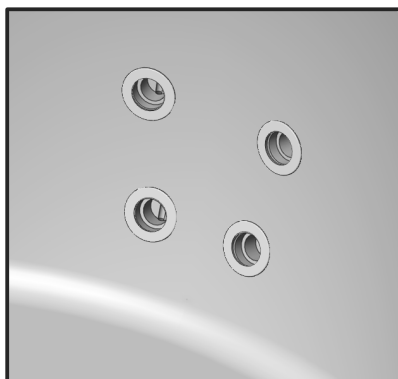
9. Verbind de slang van de verwarmingsunit naar de set pijpen aan de hottubwand.



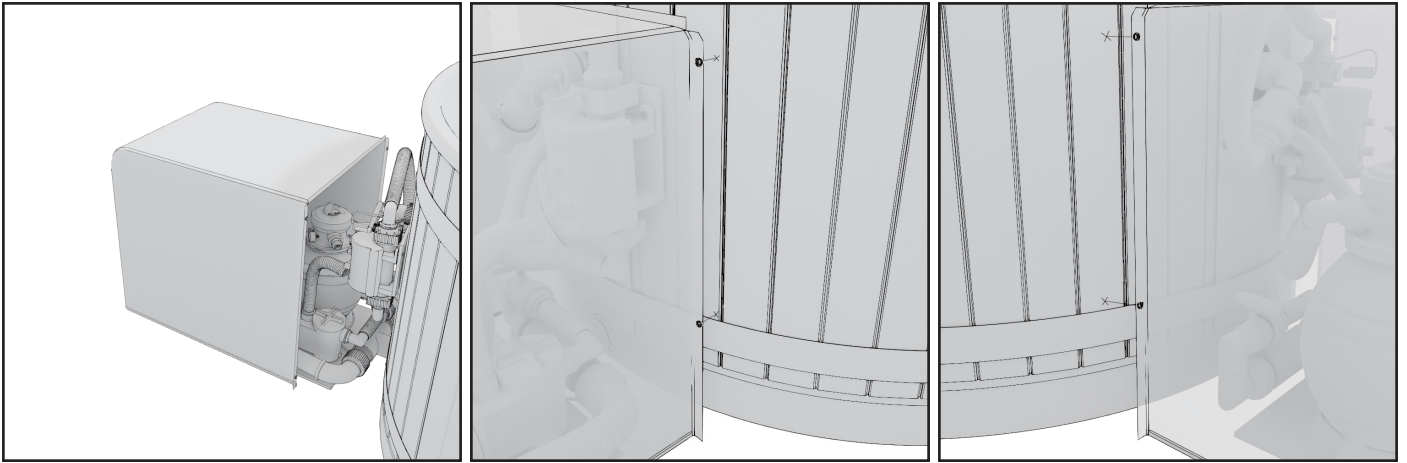
9. Verbind de slang die van het filter komt met de set pijpen die op het T-stuk zijn bevestigd (2).



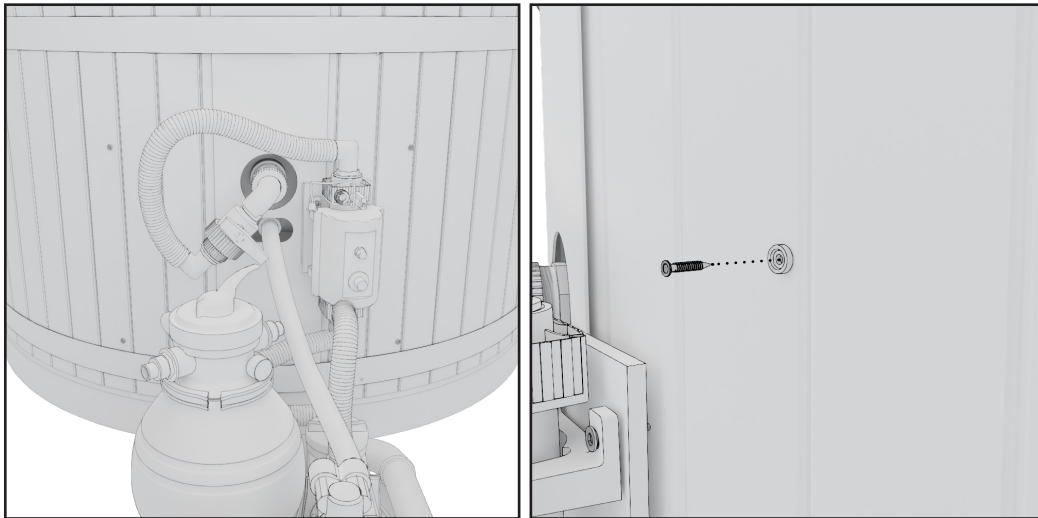
11. Als u het zwembad zonder verwarmingselement bestelde, bevestigt u de doorvoerset zoals afgebeeld.



12. Ten slotte verwijdert u het beschermende plastic van de sproeiers in het zwembad.



10. Plaats de beschermhoes over het flow-systeem. De beschermhoes heeft vier knoppen. Duid de posities van de knoppen aan voor het paneelwerk.



11. Bevestig de tegenstukken van de knoppen op de gemarkeerde posities met schroeven aan het paneelwerk.

MF-250 FILTERINSTALLATIE - GEBRUIK.

Pomp vullen

Als het bad hoger staat dan de pomp, wordt de pomp automatisch met water gevuld, wanneer de eventuele kleppen open staan.

Als de pomp niet wordt gevuld, opent u het voorfilter en vult u het voorfilter en de pomp met water.

Reinig de korf van het voorfilter, controleer de afdichtingen en sluit het voorfilterhuis.

NB! Draai het deksel van het voorfilter alleen handmatig vast. Nu moet de pomp beginnen met pompen; de tijd voordat het water begint te stromen hangt af van de lengte en de hoogte van de zuigleidingen.

Algemeen

Het filter moet zo worden gebruikt dat het badwater bij één filtratiebeurt enkele malen via het filter wordt gerecirculeerd. En dat moet dagelijks worden herhaald. Oftewel elke dag 2-3 uur, uiteraard afhankelijk van de grootte en de mate van gebruik van het bad.

De filtermassa moet minimaal twee keer per maand worden gewassen en gespoeld. Houd echter de druk van de installatie in de gaten en was/spoel altijd wanneer dat nodig is.

Controleer de normale filterdruk, wanneer de filtermassa schoon is. (Deze is afhankelijk van de pomp en het leidingwerk). Wanneer het filter verontreinigingen uit het water haalt, hopen die zich op in het filter, waardoor de filterdruk toeneemt en de doorstroming afneemt. Wanneer de druk oploopt tot 8-10 PSI (0,5-0,7 bar) boven de oorspronkelijke filterdruk moet de filtermassa gewassen worden.

Wij adviseren de filtermassa bij gebruik bij de hottub 2-3 keer per maand te wassen en te spoelen.

Als u zand gebruikt voor het filtreren, moet de filtermassa bij het eerste gebruik als volgt worden gewassen:

1. Controleer of alle aansluitingen correct en goed zijn bevestigd.
2. Zet de regelklep in de wasstand (BACKWASH).
3. Vul het voorfilter van de pomp met water (indien nodig).

NB! De pomp mag niet worden gestart zonder water, omdat de pomp dan beschadigd kan raken.

4. Start de pomp. Wanneer het water gelijkmatig uit de WASTE leiding stroomt, laat u de pomp nog minimaal 2 minuten draaien, of totdat het uitstromende water helder is. Aanbevolen wordt de filtermassa te wassen om verontreinigingen en zeer fijn zand uit de massa te verwijderen.
5. Stop de pomp.
6. Zet de regelklep in de spoelstand (RINSE) en zet de pomp ca. 20 seconden aan, of totdat het water in het kijkglas helder is.
7. Stop de pomp en zet de regelklep in de filtratiestand (FILTER), wat de normale stand is bij het filtreren. Nu kunt u beginnen met de normale filtratie.

Belangrijk!

De pomp moet altijd worden uitgezet, voordat aan de regelklep wordt gedraaid.

Wanneer er gevaar voor vorstschade is, moet de filterinstallatie naar een verwarmde opslagruimte worden gebracht en worden de aansluitgaten in het bad met pluggen gedicht.

De garantie dekt geen schade die het gevolg is van bevriezing.

Om de pomp goed te laten werken en schade te voorkomen, moet het voorfilter regelmatig worden gereinigd.

Maak geen schroeven los, wanneer de pomp werkt.

De pomp en het filter zijn aan druk onderworpen systemen, die zorgvuldig en voorzichtig gebruikt moeten worden, omdat een door de druk loslatend onderdeel schade kan veroorzaken.

Controleer of de as van de pompmotor vrij draait, voordat u de pomp na langdurige stilstand start.

Reiniging van het voorfilter

In de korf van het voorfilter hoopt zich het grovere vuil op, waardoor de korf geleidelijk aan verstopt raakt. De korf moet daarom regelmatig worden gecontroleerd en leeggemaakt. Stop de pomp (sluit de toevoerklep vanuit het bad, indien mogelijk), open het deksel, leeg en was de filterkorf, zet hem weer op zijn plaats en draai het deksel handmatig vast. Let erop dat de dekse-
lafdichting schoon is en op zijn plaats komt, zodat het deksel niet lekt.

Vervangen van de filtermassa

Afhankelijk van de filtermassa en de vuilbelasting van het bad, moet de filtermassa voldoende vaak worden vervangen. Voor Kirami filtervezel wordt vervanging om de 6 maanden geadviseerd. De filtratie-efficiency en gebruiksduur van filtervezel kan worden verbeterd door het uit de filtertank te halen en voorzichtig met de hand in een emmer te wassen. Zand kan over het algemeen een heel jaar worden gebruikt. Maar de filtermassa moet hoe dan ook worden vervangen, wanneer wassen van het filter geen goed resultaat meer oplevert.



De pomp moet altijd worden uitgezet, alvorens aan de regelklep te draaien.

Filtratie (FILTER)

Zet de regelklep bij uitgeschakelde motor in de filtratiestand (FILTER).

Start de pomp. Aanbevolen wordt om tijdens het filtreren regelmatig de manometer te volgen, omdat de druk aangeeft of het filter verstopt raakt. Wanneer de druk toeneemt, moet het filter worden gewassen. Voor instructies zie bij punt Wassen Het filter moet al eerder worden gewassen, wanneer de doorstroming van het water duidelijk afneemt.

Wassen (BACKWASH)

In de filtermassa ontstaan duizenden kanalen, waarin de verontreinigingen uit het water achterblijven. Het aantal vrije kanalen waardoor het water kan stromen neemt tijdens het filtreren voortdurend af. Daardoor loopt de druk gelijkmatig op, totdat de filtermassa geen verontreinigingen meer kan opnemen en moet worden gewassen, op de volgende wijze:

Zet de pomp uit, zet de regelklep in de wasstand (BACKWASH) en laat de pomp met de kleppen open twee minuten lopen, of totdat het uitstromende water weer helder is. Ga over op spoelen.

Spoelen / legen (RINSE)

Na het wassen (BACKWASH) zit er troebel water in de leidingen van het filter, dat er moet worden uitgespoeld, voordat weer met filtreren kan worden gestart. Doe dit direct na het wassen (BACKWASH). Zet de pomp uit, zet de regelklep in de spoelstand (RINSE) en laat de pomp een minuut lopen, of totdat het water helder is. Zet daarna de regelklep in de filtratiestand (FILTER) en ga door met normaal gebruik. Het bad kan ook worden leeggemaakt in deze stand, waarbij het water via de (WASTE) afvoer wordt weggepompt.

Winter (WINTER)

De klep staat open, zodat de afdichtingen niet worden belast.

Leegmaken voor de winter

Het filter moet 's winters in een warme ruimte worden bewaard, zodat vorstschade wordt vermeden. Daarvoor moet eerst al het water uit het filter worden verwijderd. De pomp kan worden geleegd via de aftapplug aan de voorzijde. Open de plug, laat het water wegllopen en houd de pomp schuin om al het water eruit te krijgen. De filtertank wordt op dezelfde manier geleegd via zijn eigen aftapplug. Laat de pluggaten open en bewaar de pluggen goed, zodat u ze in het voorjaar terug kunt vinden.

96
STORINGEN

Probleem	Oorzaak	Oplossing
Retourdruk naar de hottub is gering	Het filter is verstopt. De voorzeef is verstopt	Reinig of vervang het filter Reinig de voorzeef
Weinig aanzuiging	Klep gesloten	Controleer de doorvoerkleppen en open ze indien nodig
	De zuigleidingen zijn verstopt	Reinig de leidingen
	Vuil in de voorzeef verstopt de zuigwerking van de pomp (kan leeg lijken, wanneer het vuil tot voor de pomp is gezogen)	Reinig de voorzeef van de pomp
Het badwater ruikt bedompt, wanneer ik het deksel open	De stank komt uit het vuil in het filter	Laat de hottub ten minste 30 minuten luchten zonder deksel. Was de patroon direct. Wanneer het wassen is verwaarloosd, vervang dan de filterpatroon
Tijdens filtratie loopt de druk snel op	Het water is te troebel. De pH is hoog	Verlaag de pH-waarde
De druk varieert aanzienlijk	De pomp krijgt lucht	Controleer het filter en de aanzuigleidingen op lekkages
De aansluitingen lekken	Niet strak genoeg aangedraaid, niet voldoende schroefdraadtape of verkeerd zittende O-ring	Afhankelijk van het type aansluiting: strakker aandraaien, of reinigen en zo nodig strakker aandraaien. Kunststof schroefdraad mag niet te strak worden aangedraaid, omdat het gemakkelijk kan barsten. Merk op dat sommige aansluitingen een beetje kunnen lekken, maar dat is in de praktijk geen probleem

97
GARANTIE

We geven op het waterstraalsysteem 12 maanden garantie op materiaal- en fabricagefouten. De garantie geldt wanneer de gebruiker de gebruiksaanwijzingen van het product heeft gelezen en nageleefd.

- De garantie dekt geen kenmerken die typisch zijn voor de verschillende materialen. Dit geldt bijv. voor verkleuring, veranderingen in de luchtvochtigheid, barsten en dergelijke van hout. Lekkage veroorzaakt door een normale luchtvochtigheid is niet gedekt.
- De garantie heeft geen betrekking op slijtage door normaal gebruik, zoals het verslijten, verbranden en verdraaien van de roosters en andere interne onderdelen van de kamer.
- De garantie dekt geen schade veroorzaakt door verkeerd gebruik.
- De garantie dekt geen schade veroorzaakt door bevriezing, daar dit door correct gebruik kan worden voorkomen.
- De garantie dekt geen enkele corrosievorming, o.a. als gevolg van een verkeerd gebruik van chemicaliën. Vooral de pH-waarde moet juist zijn en de concentratie aan chemicaliën mag niet te hoog zijn. Gebruik geen chemische doseermachines in de hottub.
- De garantie dekt geen indirecte kosten, zoals de kosten voor het aanleggen of demonteren van het terras of een hijskraan.
- Neem over garantiezaken contact op met uw dealer. Als u probeert het product zelf te repareren, komt de garantie te vervallen.

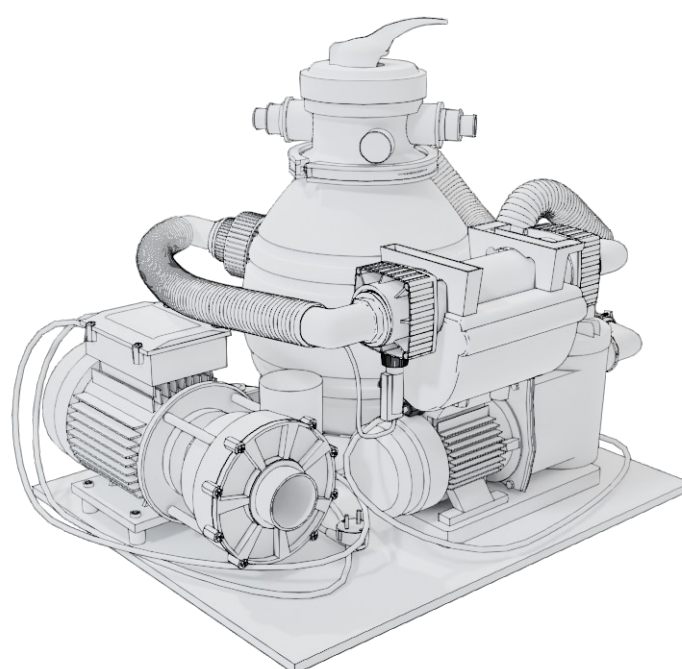
LET OP! Bij commercieel/ professioneel gebruik, 6 maanden garantie.

VERWIJDERING VAN HET PRODUCT

Het product moet worden afgevoerd voor recycling van elektrisch afval (AEEA).

ISTRUZIONI PER L'USO

Kirami Sistema con portata a getti d'acqua



**Verificare il contenuto della confezione immediatamente!
Leggere e conservare le istruzioni.**

Kirami Oy
Villiläntie 2
FI-32730 Sastamala

tel. +358 10 574 2170

info@kirami.fi
www.kirami.fi

SISTEMA CON PORTATA A GETTI D'ACQUA - INSTALLAZIONE E USO

INFORMAZIONI GENERALI

Il sistema di flusso Water Jets (getti per l'idroterapia) è composto da una stufa elettrica, un sistema di filtraggio e getti massaggianti Water Jets regolabili che massaggiano la schiena del bagnante premendo un pulsante.

La tinozza è dotata di due valvole di aspirazione con griglia di protezione, abbinata a un sistema di filtraggio e a un filtro a cartuccia lavabile e sostituibile. La stufa elettrica funziona mentre il sistema di filtraggio è attivo e può essere utilizzata senza i getti per l'idroterapia.

Il sistema di flusso Water Jets è dotato di una resistenza con termostato regolabile (Tiny=2 kW e Steady=3kW). Il tempo di riscaldamento di riferimento è di circa 1,5-2°C/ora, dopodiché il sistema mantiene una temperatura costante dell'acqua. Il riscaldamento dell'acqua fredda fino alla temperatura del bagno richiede circa 24 ore, a seconda delle condizioni. In dotazione viene fornita una cappa isolante da applicare al sistema di filtraggio per proteggere l'unità in diverse condizioni climatiche. Il sistema è dotato di un pulsante standard sulla base per l'avvio dei getti. Se lo si desidera, il pulsante può essere spostato, ad esempio, su una scala Family, disponibile come accessorio, o in qualsiasi altra posizione a scelta.

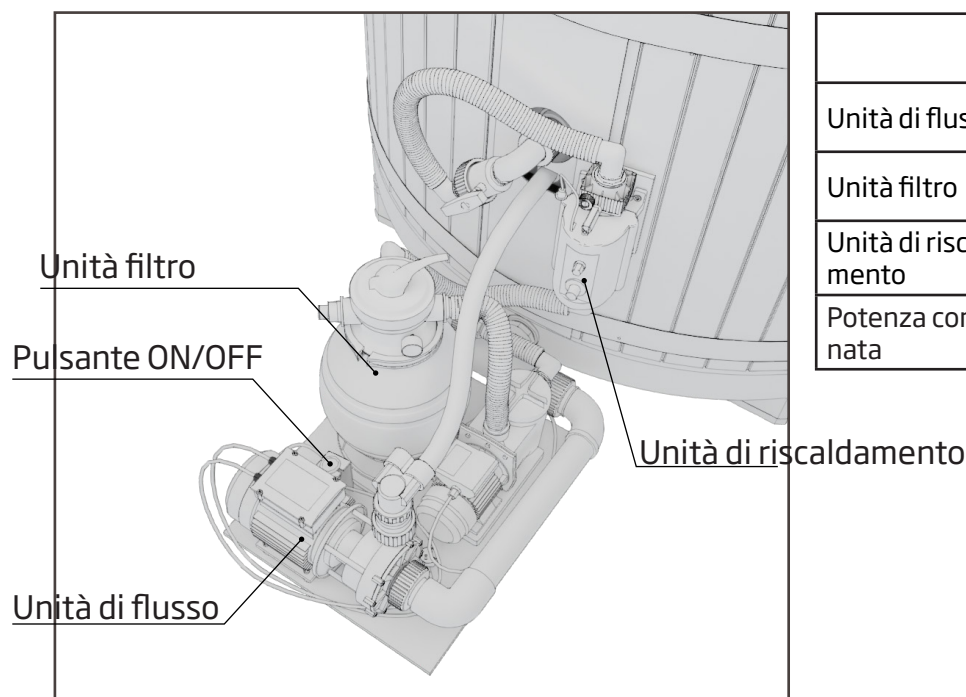
La superficie di installazione deve essere piatta e in grado di supportare l'installazione del prodotto. Posizionare il sistema tenendo in considerazione i collegamenti dei tubi, in modo che sia comodo per il funzionamento e la manutenzione.

Il dispositivo deve essere collegato a una presa a terra 230V / 50Hz con protezione RCD.

Assicurarsi che l'acqua possa fuoriuscire dal luogo di installazione per evitare l'allagamento.

Non stringere eccessivamente i raccordi o gli adattatori e serrarli manualmente.

Non collegare/accendere il dispositivo quando la tinozza è vuota.

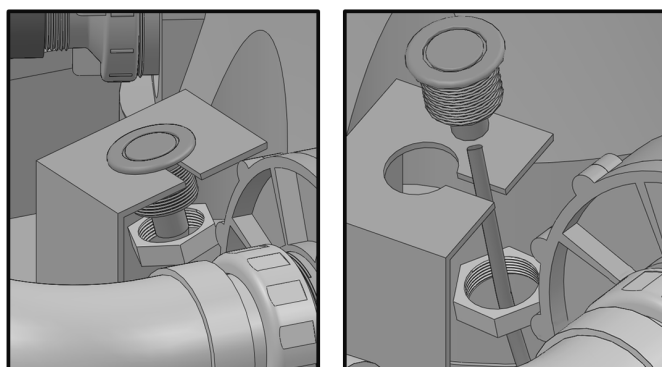
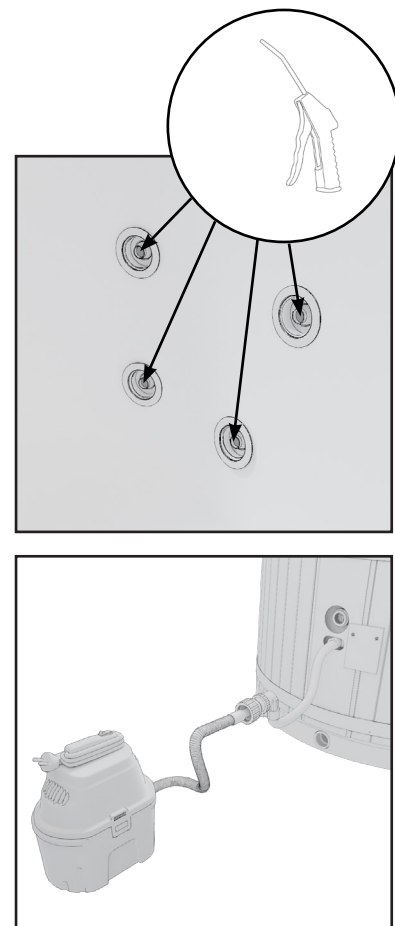


	Tiny S	Steady M
Unità di flusso	1,1 kW	1,1 kW
Unità filtro	0,25 kW	0,25 kW
Unità di riscaldamento	2 kW	3kW
Potenza combinata	3,35 kW	4,35 kW

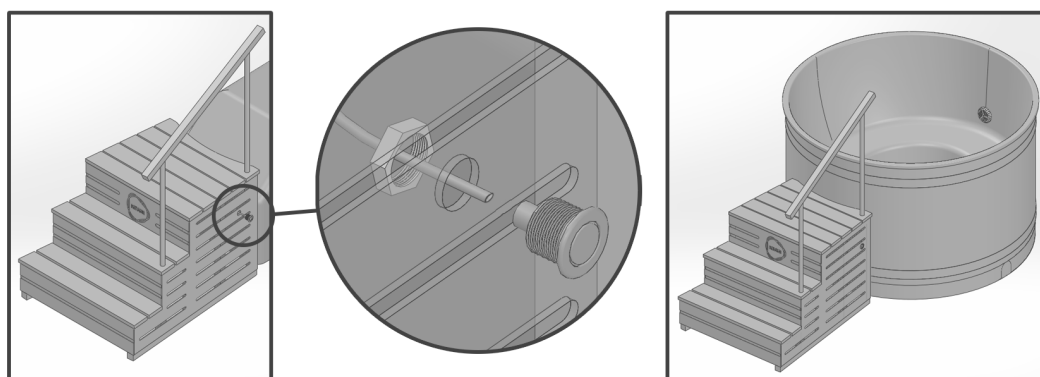
Conservazione durante l'inverno

Spostare il sistema di flusso all'interno o in un altro luogo caldo quando la temperatura esterna inizia a scendere sotto i 5 gradi Celsius.

- Spegnere il sistema di flusso e scollegarlo dalla fonte di alimentazione.
- Aprire tutte le valvole e svuotare accuratamente il sistema dall'acqua.
- Utilizzare aria compressa e un aspirapolvere per svuotare i getti/le bocchette della tinozza. Questo aiuta a rimuovere l'acqua dal sistema e a prevenire i danni da congelamento. Soffiare aria attraverso i getti fino a rimuovere completamente l'acqua.
- La garanzia non copre i danni causati dal congelamento, che possono essere evitati con un uso adeguato.



La posizione predefinita del pulsante di avvio si trova sul telaio del sistema di flusso. Il pulsante può essere spostato nella posizione desiderata. Il pulsante viene rimosso allentando verso l'alto il dado sull'altro lato. Anche il tubo/flessibile può essere staccato.



La piscina con gradini dispone di un posto riservato per il pulsante di avvio sul lato.

Informazioni di sicurezza

1. Tutti gli impianti elettrici devono essere eseguiti da personale qualificato autorizzato. Il dispositivo deve essere sempre collegato alla presa di alimentazione protetta da RCD. Il sistema e l'RCD devono essere testati prima di ogni utilizzo.
2. Il sistema è progettato per funzionare con acqua a una temperatura compresa tra 4° C e 40° C. Non utilizzare mai il sistema al di fuori di queste temperature per evitare danni.
3. L'installazione deve essere eseguita in conformità alle istruzioni di sicurezza della piscina/tinozza usata e alle istruzioni specifiche per ogni struttura.
4. L'utente deve assicurarsi che l'installazione venga eseguita da personale autorizzato qualificato e che queste persone abbiano letto attentamente le seguenti istruzioni. L'attrezzatura non installata correttamente può danneggiarsi, causando gravi lesioni o danni alle proprietà.
5. Prima dell'installazione, controllare la confezione dell'apparecchiatura e le condizioni di tutte le componenti. La garanzia non copre le parti rotte durante l'installazione.
6. La sicurezza del funzionamento del sistema è garantita solo se le istruzioni di installazione e di funzionamento vengono seguite correttamente.
7. Per ridurre il rischio di lesioni, non consentire ai bambini di utilizzare questo prodotto.
8. Il sistema deve essere protetto dalla luce solare diretta, dal congelamento e da una quantità d'acqua eccessiva, ad esempio con un alloggiamento del filtro isolato che abbia un buon drenaggio. In estate l'alloggiamento deve avere una buona ventilazione in modo che la temperatura non aumenti oltre i 40°. Durante l'inverno, l'alloggiamento deve essere riscaldato (ad es. mediante un elemento riscaldante di protezione antigelo), in modo che il sistema non si congeli. Temperature elevate e congelamento possono danneggiare il sistema. Si consiglia di svuotare il sistema e di spostarlo in un riparo caldo per l'inverno.
9. Le fuoriuscite di sostanze chimiche e i fumi possono indebolire la piscina/tinozza. La corrosione può causare la rottura dei filtri e di altre apparecchiature, con conseguenti lesioni gravi o danni alle proprietà. Non conservare i prodotti chimici della piscina vicino all'apparecchiatura.
10. Non spostare il sistema pieno d'acqua, in modo da evitare di romperlo. Non sollevare mai il sistema dal tubo flessibile.
11. Qualsiasi modifica del sistema richiede il preventivo consenso da parte del fornitore dei pezzi di ricambio originali e degli accessori autorizzati dal costruttore, per garantire un elevato livello di sicurezza. Il fornitore non si assume alcuna responsabilità per danni e lesioni causati da parti di ricambio e accessori non autorizzati.
12. In caso di funzionamento difettoso o di guasto, contattare il fornitore o il servizio di assistenza autorizzato più vicino.
13. Ci riserviamo tutti i diritti di apportare modifiche al prodotto senza preavviso.
14. Il prodotto è destinato esclusivamente all'uso privato all'aperto con tinozze e piccole piscine.

AVVERTENZE! Per evitare la folgorazione:

Collegare sempre il dispositivo alla presa di alimentazione protetta da RCD.

Controllare i cavi di alimentazione e non utilizzare il prodotto se danneggiato. Sostituire immediatamente il cavo danneggiato.

Non utilizzare prolunghe per collegare il prodotto alla presa di corrente. Utilizzare una presa con messa a terra posizionata correttamente.

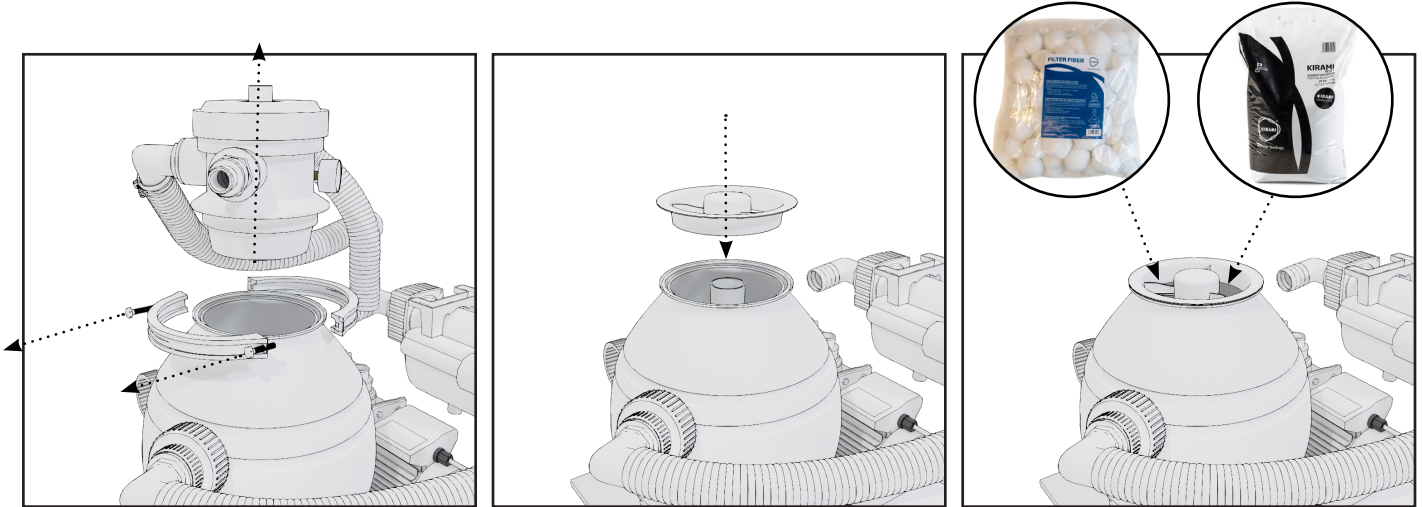
Non toccare la spina con le mani bagnate.

Per evitare la folgorazione, non installare la piscina a meno di 2 m di distanza dalla presa elettrica. E non installare alcuna apparecchiatura elettrica portatile a meno di 1,5 m dalla piscina.

Non coprire i cavi elettrici con il terreno. Posizionare i cavi in modo da non danneggiarli con il tosaerba o con altre attrezzature di questo tipo.

102 PRIMA DELL'INSTALLAZIONE

Prima di collegare il sistema di flusso alla piscina, il serbatoio del filtro deve essere riempito con sabbia o fibre filtranti.



Rimuovere la valvola a quattro vie dal serbatoio del filtro. Posizionare la protezione di riempimento sopra il serbatoio per evitare che il filtro a massa entri nel tubo centrale all'interno del serbatoio.

Riempire il serbatoio con sabbia o filtro a massa in fibra. Una volta riempito il serbatoio, rimuovere la protezione di riempimento e rimontare la valvola a quattro vie.

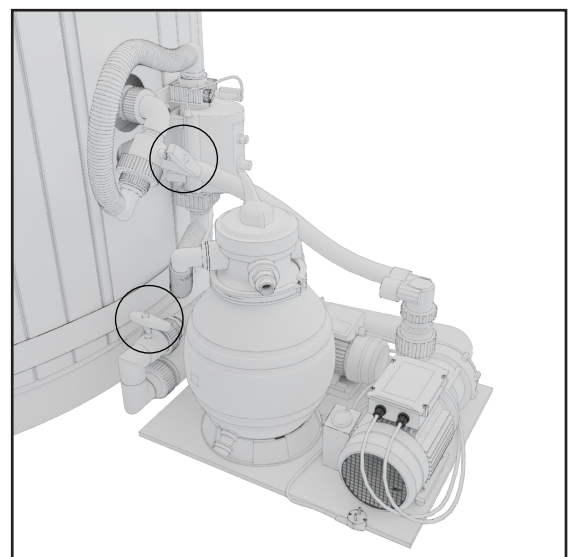
Installing sand

If you are using sand as the filter medium. Please use quartz sand with grain size between 0,5 ja 1,0 mm. Fill about 2/3 of the tank (15) with about 19 kg of sand. Nota: È necessario lavare la sabbia prima del primo utilizzo; consultare le istruzioni dettagliate nella sezione "FILTRO - USO".

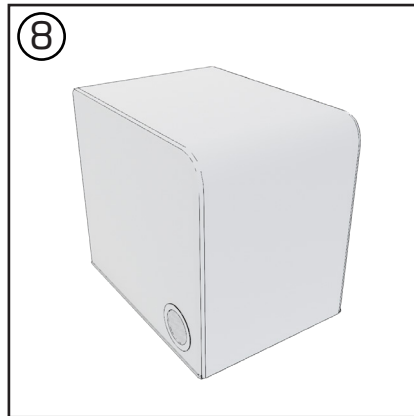
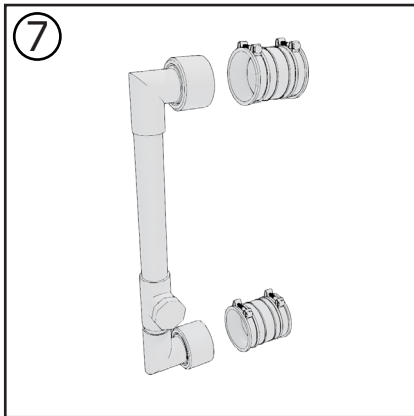
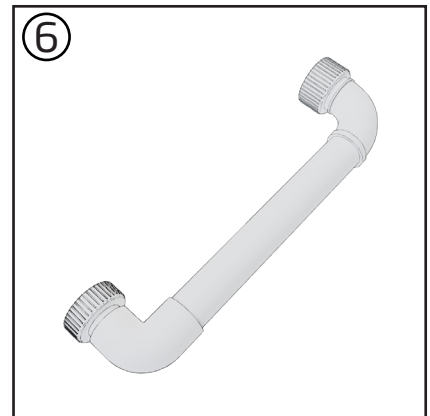
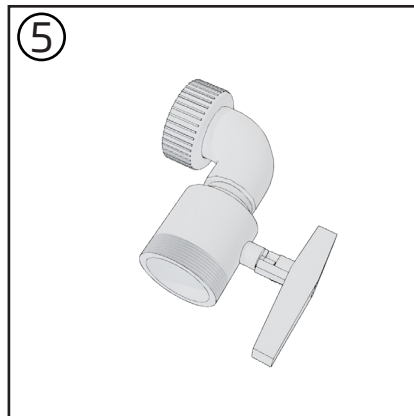
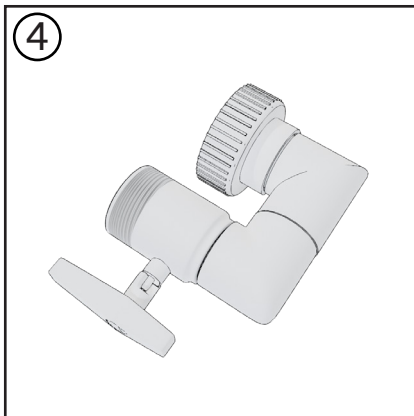
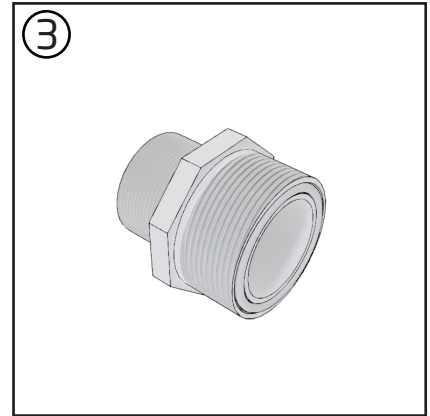
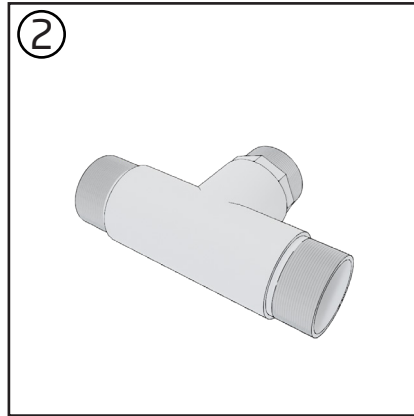
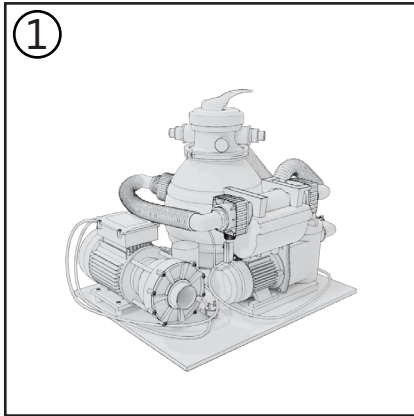
Filter fiber mass installation

Pour / set filter balls evenly to the tank without pressing them together. Suitable amount is about 500 g, depending of material and fiber supplier.

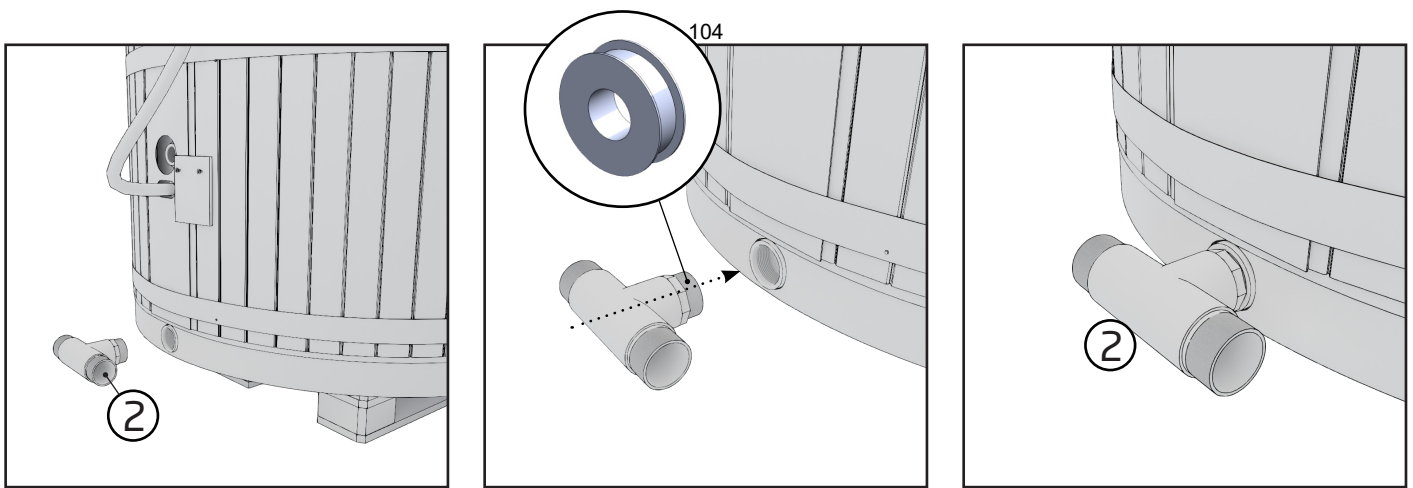
Se il sistema di flusso è già collegato alla piscina, chiudere entrambe le valvole a sfera e interrompere l'alimentazione prima di installare o sostituire il nuovo filtro a massa nel serbatoio.



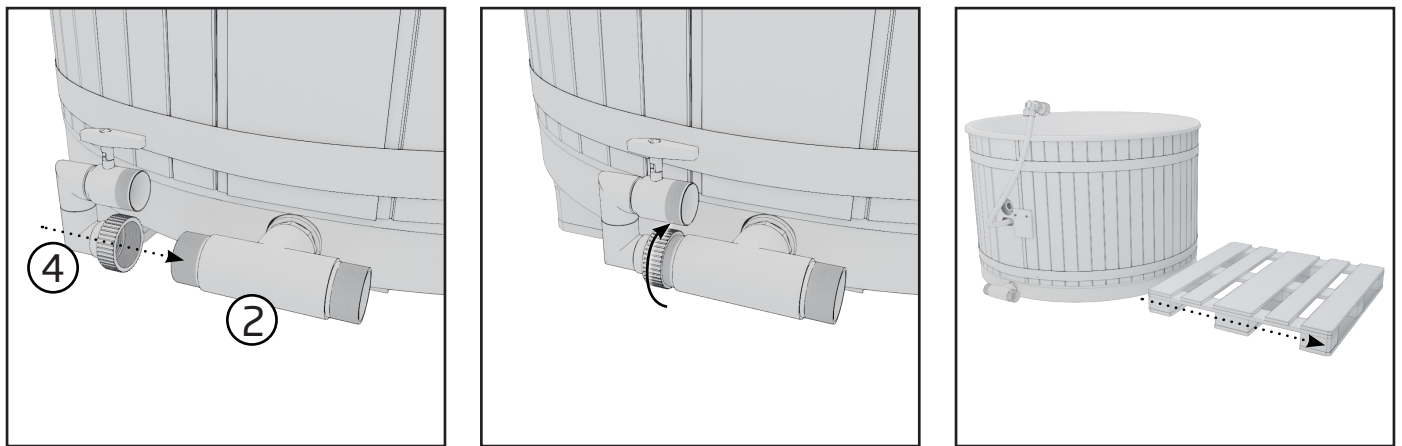
ELENCO DELLE PARTI



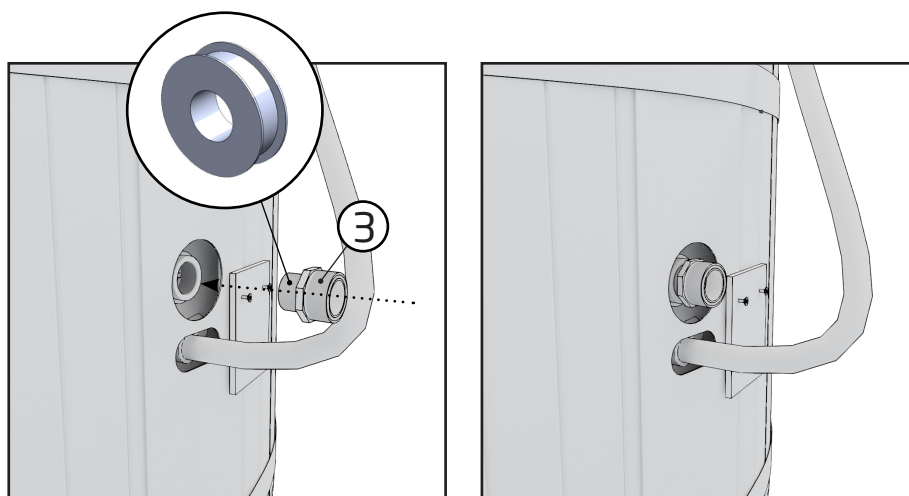
1.	Unità principale	1 pz
2.	Raccordo a T.	1 pz
3.	Raccordo di riduzione 1 1/2 "od x 2 "od in pvc	1 pz
4.	Set di tubi, a forma di U	1 pz
5.	Set di tubi, a forma di L	1 pz
6.	Tubo di collegamento del sistema di flusso tra la piscina e l'unità	1 pz
7.	Set di tubi per tinozze in plastica senza stufa a legna	1 pz
8.	Sacchetto protettivo	1 pz
9.	Set di fissaggio per custodia protettiva	1 pz



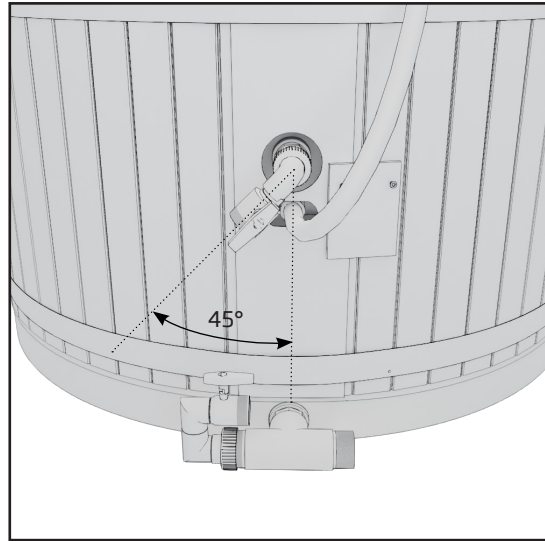
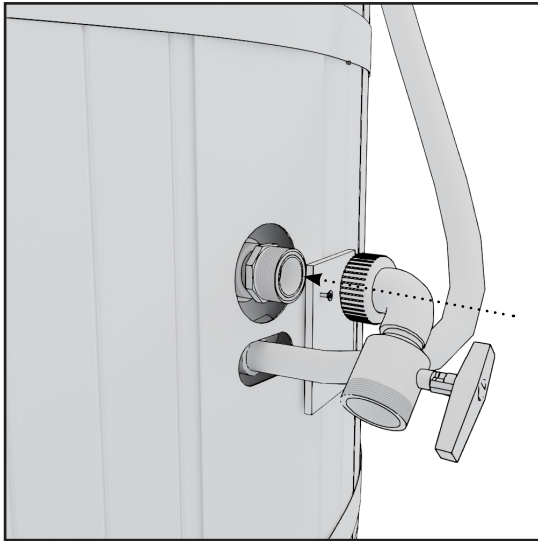
1. Lasciare il pallet sotto la tinozza e avvitare il raccordo a T (2.) nell'uscita della tinozza. Utilizzare abbondante nastro per tubi. Smettere immediatamente di ruotare il raccordo a T quando si trova in posizione orizzontale, poiché la sua rotazione all'indietro verso la posizione aperta può causare una perdita nella parte coperta dal nastro



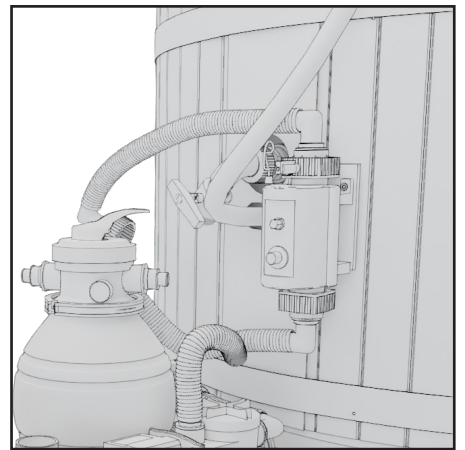
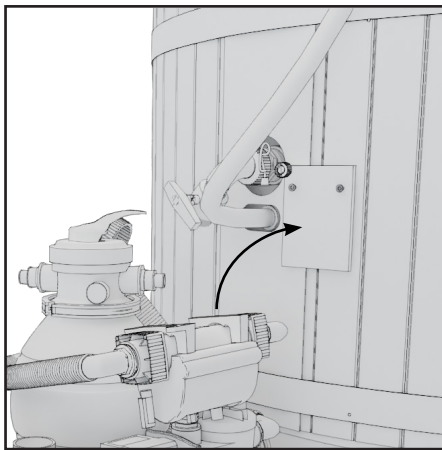
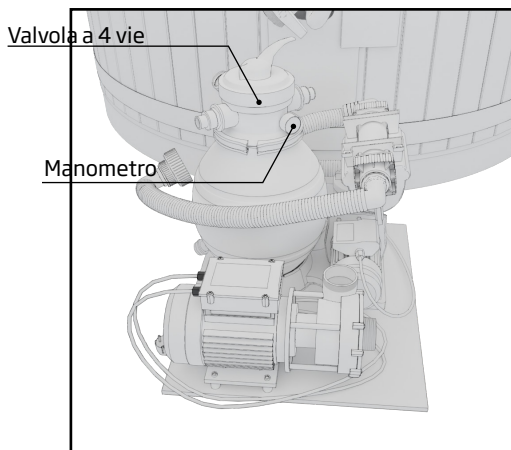
2. Collegare il set di tubi (4) all'uscita sinistra del raccordo a T (2) in modo che l'angolo sia rivolto verso l'alto. Assicurarsi che la guarnizione O-ring sia in posizione sul raccordo della giunzione a T. A questo punto, rimuovere con cautela il pallet da sotto il barile per evitare di danneggiare le parti appena installate.



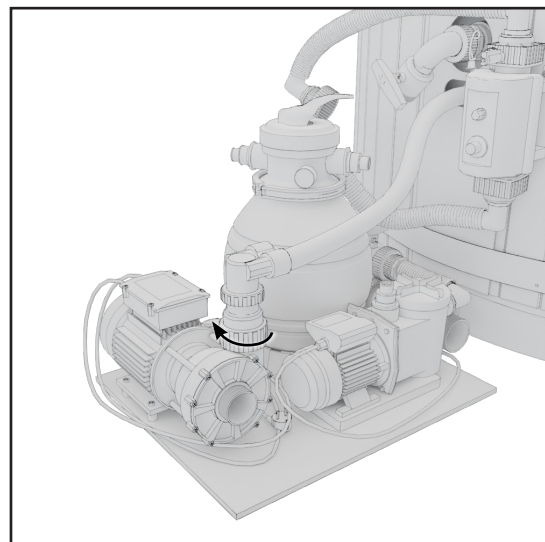
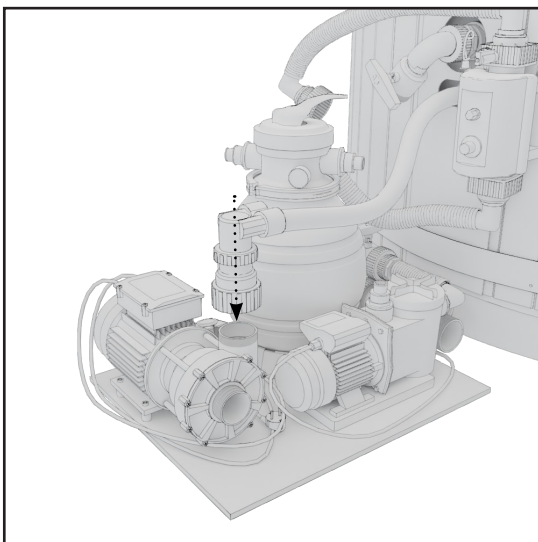
3. Avvitare il riduttore (3) alla valvola sulla parete della piscina. Utilizzare il nastro per tubi intorno alla filettatura più piccola, effettuando circa 15 giri. Non applicare il nastro per tubi alla filettatura più grande.



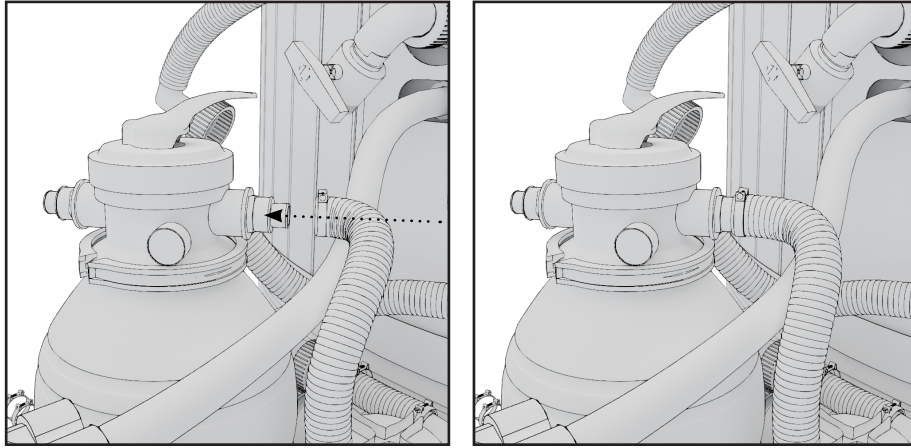
4. Avvitare il set di tubi (5) nel riduttore. Assicurarsi che il riduttore abbia la guarnizione O-ring in posizione.



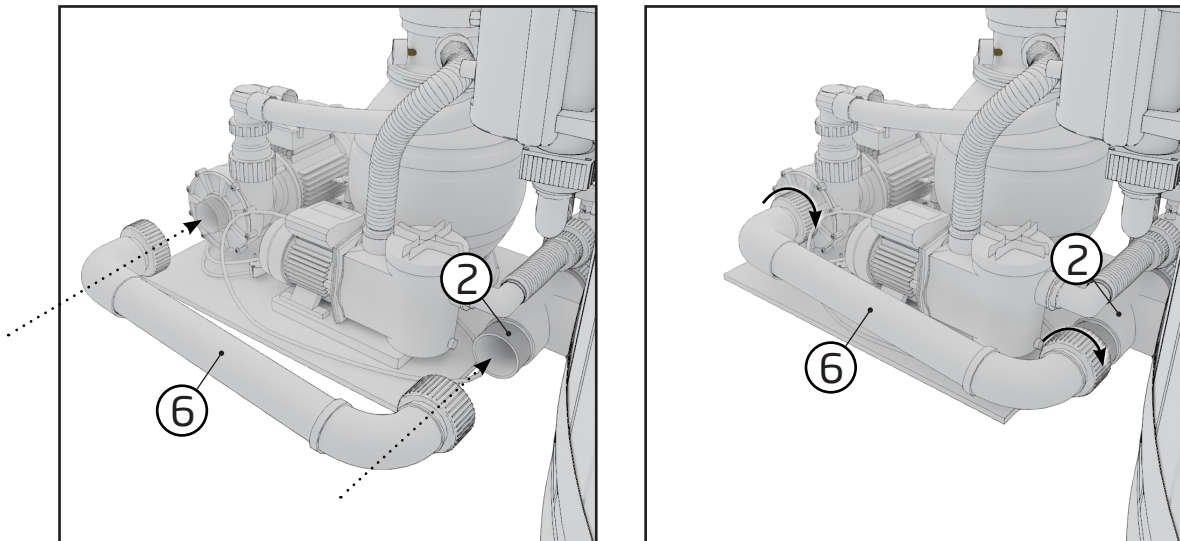
5. Posizionare l'unità principale accanto alla tinozza. Assicurarsi che il manometro sia posizionato come mostrato nella figura. Ruotare la valvola a 4 vie, se necessario. Sollevare l'unità di riscaldamento sulla rastrelliera sulla parete della tinozza.



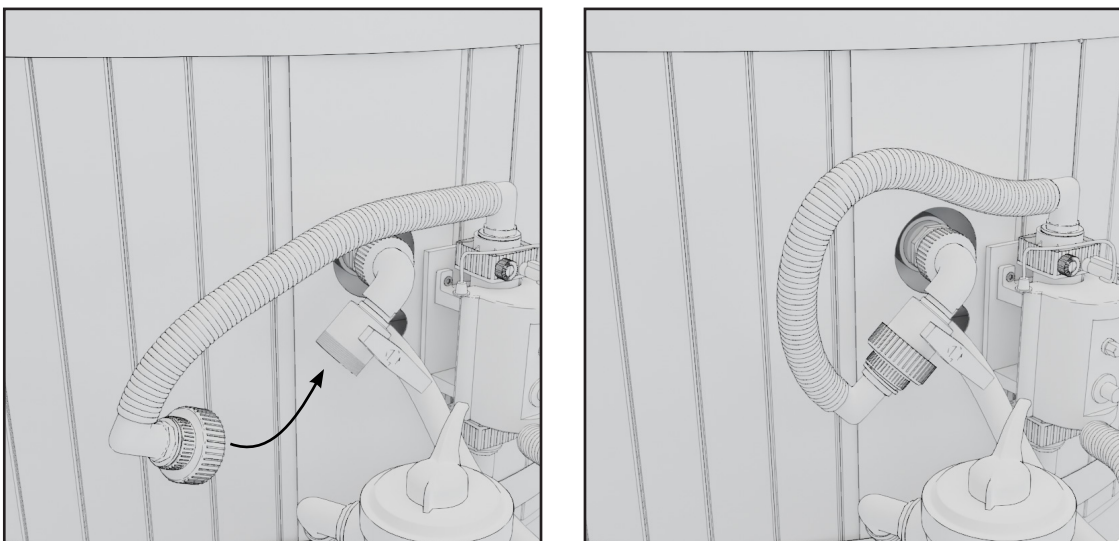
6. Collegare il tubo flessibile proveniente dal lato della tinozza al sistema di flusso.



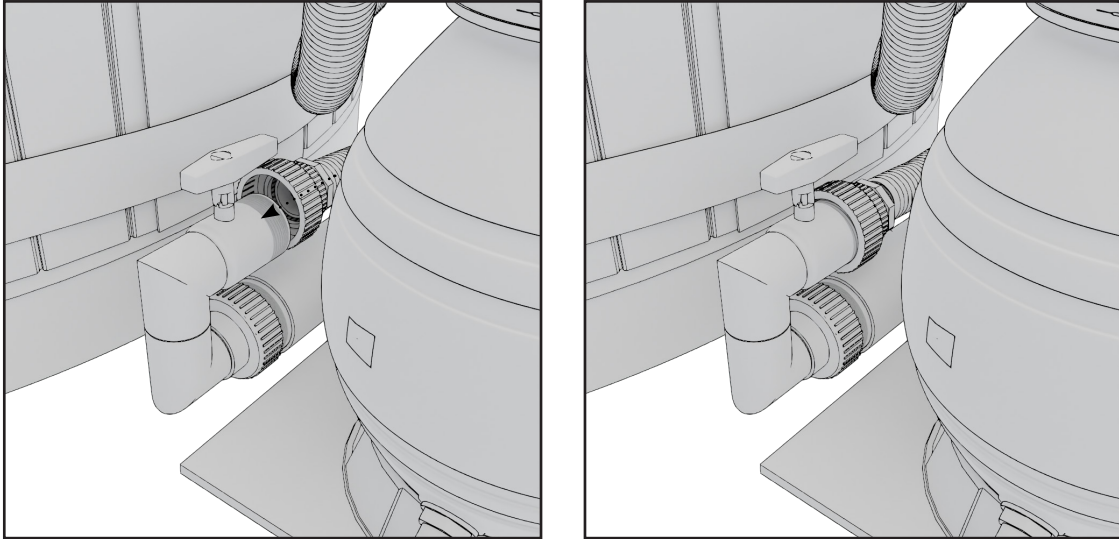
7. Fissare il tubo flessibile della pompa del filtro alla valvola a quattro vie con una fascetta stringitubo.



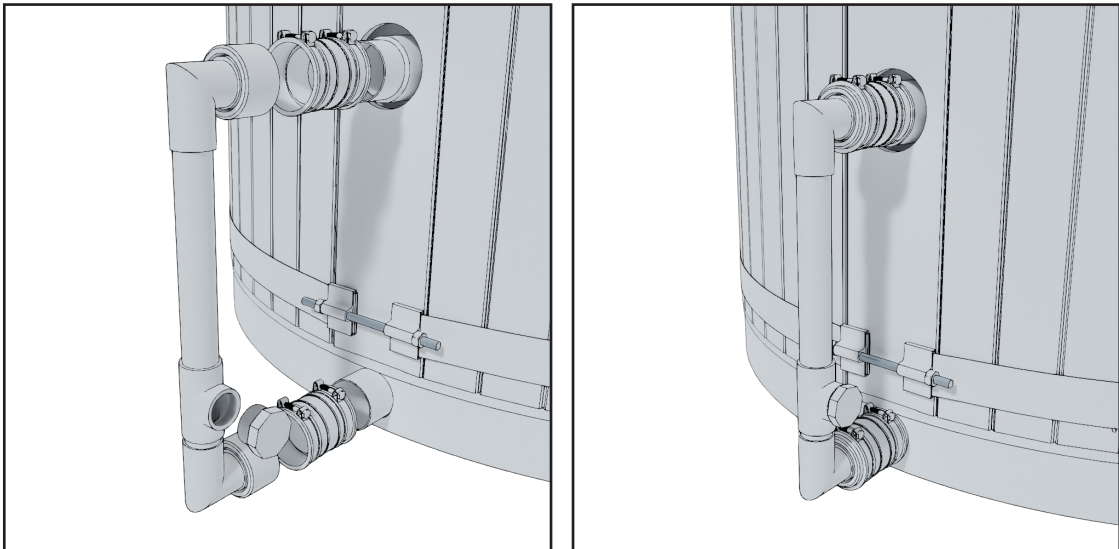
8. Fissare il tubo di collegamento del sistema di flusso al raccordo a T situato nella piscina e all'interno del sistema.



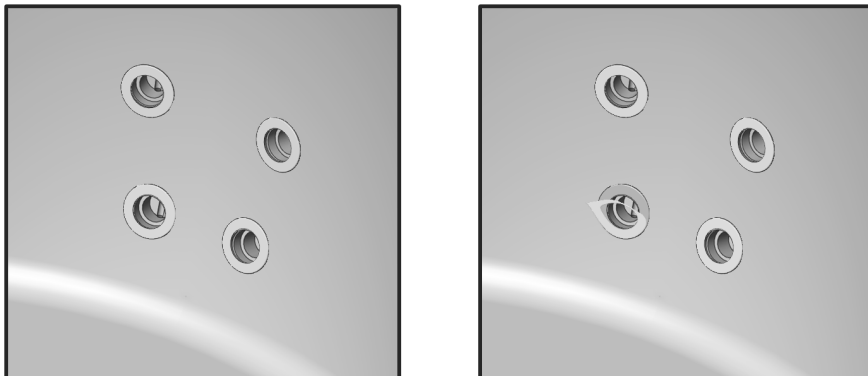
9. Collegare il tubo flessibile dell'unità di riscaldamento alla serie di tubi sulla parete della tinozza.



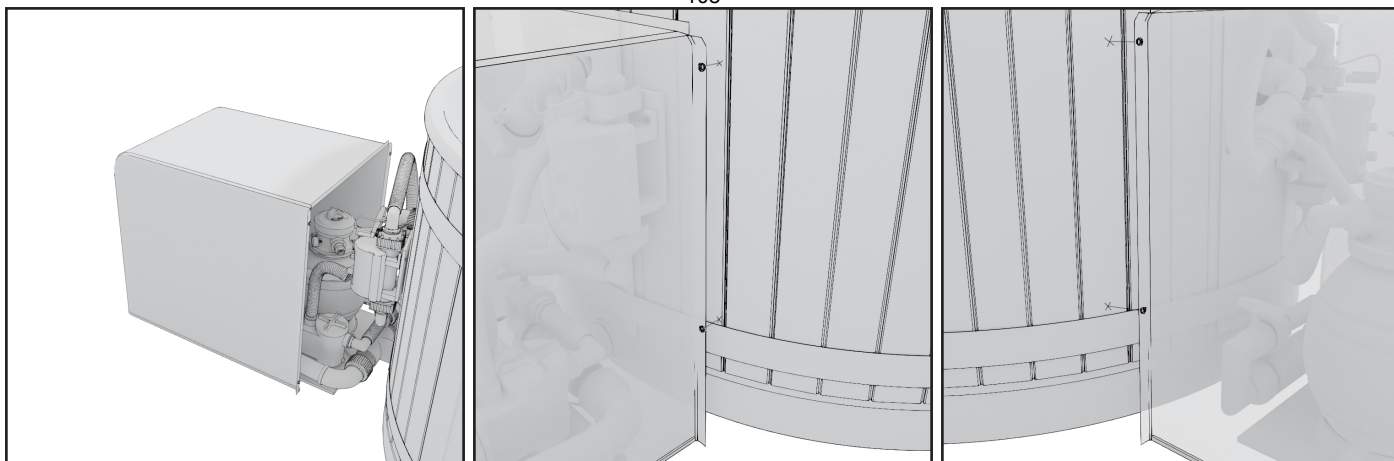
9. Collegare il tubo proveniente dal filtro alla serie di tubi installati nel raccordo a T (2).



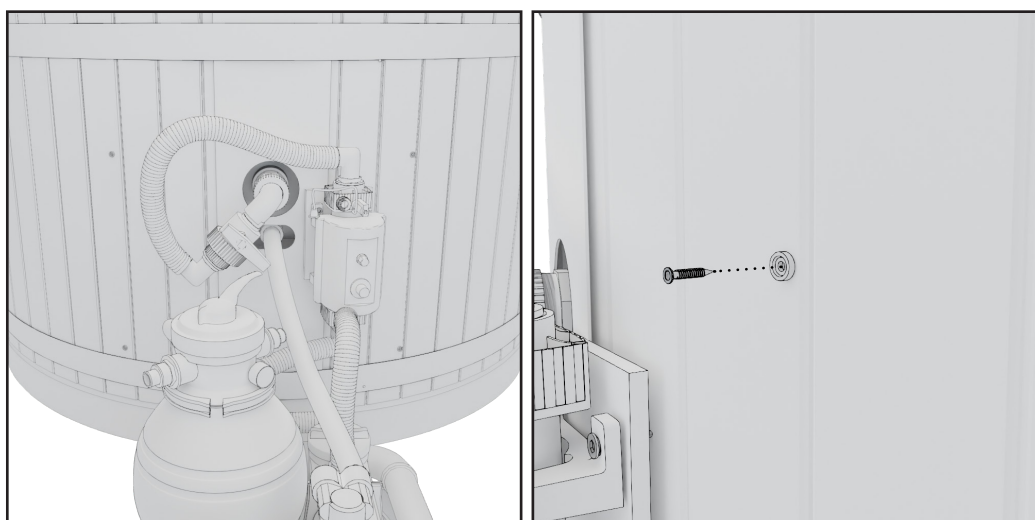
11. Se la piscina è stata ordinata senza stufa, collegare il set di tubi come mostrato nell'immagine.



12. Per finire, rimuovere la plastica protettiva dagli ugelli all'interno della piscina.



10. Posizionare la custodia protettiva sul sistema di flusso. La custodia protettiva è dotata di quattro pulsanti. Segnare le posizioni dei pulsanti per il rivestimento.



11. Fissare le controparti dei pulsanti al rivestimento con le viti nelle posizioni contrassegnate.

Innesco della pompa

Se la piscina/tinozza è installata più in alto rispetto alla pompa, l'acqua fluirà automaticamente nella pompa quando tutte le valvole possibili sono aperte e c'è acqua nella piscina.

Se la pompa non si riempie. Aprire il coperchio del prefiltro e riempire d'acqua la pompa e il prefiltro.

Pulire il prefiltro, controllare la guarnizione e chiudere il prefiltro. **ATTENZIONE!** Serrare solo manualmente. Ora le pompe dovrebbero iniziare a pompare. Il tempo necessario affinché l'acqua inizi a scorrere appieno dipende dalla lunghezza dei tubi e dai dislivelli dell'installazione.

Informazioni generali

Il filtro deve essere utilizzato in modo da riciclare l'acqua della piscina più volte con un solo utilizzo. E l'operazione deve essere ripetuta ogni giorno. In pratica, lasciatelo funzionare per 2-3 ore al giorno, a seconda del volume e dell'utilizzo della piscina.

Il controlavaggio della massa filtrante deve essere effettuato almeno due volte al mese. Attenersi alla pressione del serbatoio del filtro ed effettuare il controlavaggio quando necessario.

Osservare la lettura iniziale del manometro quando il filtro è pulito. (varierà da piscina a piscina a seconda della pompa e del sistema generale di tubazioni). Quando il filtro rimuove lo sporco e le impurità dall'acqua della piscina, l'accumulo nel filtro provoca un aumento della pressione e una diminuzione del flusso. Quando la lettura del manometro è superiore di 8-10 PSI (0,5-0,7 bar) rispetto alla pressione iniziale "pulita", è il momento di effettuare il controlavaggio (pulizia) della massa filtrante.

Quando si utilizza la tinozza, si consiglia di effettuare il controlavaggio 2-3 volte al mese.

Al primo utilizzo con la sabbia filtrante, pulire il materiale filtrante come segue:

1. Verificare che tutti i collegamenti siano stati eseguiti correttamente e siano saldi.
2. Premere la maniglia della valvola montata in alto e ruotare in posizione BACKWASH.
3. Innescare la pompa (se non è stato fatto)

Attenzione! Non avviare la pompa senza acqua, perché potrebbe danneggiarsi!

4. Avviare la pompa. Una volta che il flusso d'acqua è regolare dalla linea di scarico, far funzionare la pompa per almeno 2 minuti o finché l'acqua della linea di scarico è limpida. Si consiglia di effettuare un controlavaggio iniziale del filtro per rimuovere le impurità delle particelle di sabbia fine presenti nel supporto per la sabbia.
5. Fermare la pompa.
6. Impostare la valvola in posizione RINSE e avviare la pompa. Lasciar funzionare per circa 30 secondi o finché l'acqua che scorre non è limpida.
7. Fermare la pompa. Portare la valvola in posizione FILTRO. Ora è possibile avviare la pompa in modalità filtro normale.

IMPORTANTE!

Spegnere sempre la pompa prima di cambiare la posizione della valvola multiporta.

Qualora vi sia la possibilità che l'acqua geli, è necessario svuotare il filtro e spostarlo in un luogo caldo. Chiudere anche gli ingressi della piscina con tappi, se necessario.

La garanzia non copre i danni causati dal congelamento.

Per mantenere la pompa in funzione senza problemi o danni, è necessario pulire regolarmente il prefilto.

Non aprire le viti mentre il sistema è in funzione.

I serbatoi delle pompe e dei filtri sono sistemi pressurizzati che devono essere utilizzati con attenzione e cautela, poiché possono causare gravi danni in caso di rottura.

Controllare che l'albero del motore si muova liberamente prima di riattivare la pompa dopo una lunga pausa.

Pulizia del prefilto

Il cestello del prefilto elimina le impurità più grandi, gli insetti, ecc. Col tempo si intasa, quindi è bene controllarlo e pulirlo regolarmente. Arrestare la pompa (chiudere la valvola dalla piscina, se possibile) e aprire il coperchio del prefilto. Rimuovere e pulire il cestello. Rimontare il cestello e chiudere il coperchio, serrando solo a mano. La guarnizione deve essere in posizione e pulita per evitare perdite.

Sostituzione del materiale filtrante

A seconda del materiale filtrante utilizzato e delle condizioni della piscina, è necessario cambiare la massa abbastanza spesso. Per le sfere in fibra filtrante Kirami si consiglia un periodo di utilizzo di 6 mesi. È possibile migliorare il risultato del filtro e prolungare la durata di vita delle fibre estraendole e lavando a mano le sfere di fibra in un secchio. Quando si usa la sabbia che di solito può essere utilizzata per un anno. Tutti i materiali devono essere sostituiti quando il controllo non dà più buoni risultati.



111 POSIZIONI DELLA VALVOLA

Spegnere sempre la pompa prima di cambiare la posizione della valvola!

FILTRO

Impostare la valvola su FILTRO per un filtraggio normale. Utilizzabile anche per l'aspirazione regolare. Avviare la pompa. Si raccomanda di seguire regolarmente il manometro durante il filtraggio. Il sistema indica quando il filtro sta iniziando a intasarsi ed è giunto il momento di effettuare il controlavaggio. Questo dovrebbe essere effettuato anche con una pressione minore se il flusso dell'acqua si riduce sensibilmente.

CONTROLAVAGGIO

Nella massa filtrante si formano migliaia di canali che permettono alle impurità presenti nell'acqua di rimanere nel filtraggio. Il numero di canali liberi in cui l'acqua può scorrere si riduce continuamente durante il filtraggio. Di conseguenza, la pressione aumenta costantemente fino a quando la massa filtrata non è più in grado di raccogliere le impurità e deve essere pulita come segue:

Arrestare la pompa, impostare la valvola su BACKWASH. Avviare la pompa e procedere al controlavaggio finché l'acqua corrente non è limpida. Circa 2 minuti o meno, a seconda dell'accumulo di sporco. Procedere al RISCIAQUO.

RISCIAQUO

Dopo il controlavaggio, a pompa spenta, impostare la valvola su RINSE. Avviare la pompa e farla funzionare per circa 30 s - 1 minuto. In questo modo si garantisce che tutta l'acqua sporca derivante dal controlavaggio venga risciacquata dal filtro / dalle tubature verso i rifiuti, evitando un eventuale ritorno in piscina. Arrestare la pompa, impostare la valvola su FILTRO e avviare la pompa per il normale filtraggio. Questa posizione può essere utilizzata anche per svuotare la piscina dai rifiuti.

INVERNO

La valvola è aperta in modo da non gravare sulla guarnizione.

Svernamento

Quando il filtro viene riposto per l'inverno, deve essere conservato in un luogo caldo per evitare danni da congelamento. Prima di ciò è bene svuotare completamente il sistema dall'acqua. La pompa può essere svuotata tramite il tappo sul prefiltro. Aprire il tappo e far defluire l'acqua, inclinando anche la pompa in modo da assicurarsi che tutta l'acqua fuoriesca. Il serbatoio del filtro viene svuotato allo stesso modo attraverso il proprio tappo di scarico. Lasciate le prese aperte e riponete le spine in un luogo sicuro per l'inverno, in modo da ritrovarle in primavera.

112
PROBLEMI COMUNI

Problema	Motivo	Soluzione
La pressione dell'acqua nella piscina è bassa	Cartuccia sporca/intasata Il pre-filtro è bloccato	Pulire o sostituire la cartuccia Pulire il prefiltro
L'aspirazione è debole	Valvola chiusa	Controllare le uscite della piscina e aprire le valvole / i tappi
	Il tubo flessibile di aspirazione è ostruito	Pulire i tubi flessibili
	Il prefiltro è bloccato	Pulire il prefiltro
L'acqua nelle tinozze ha un cattivo odore quando si apre il coperchio.	L'odore proviene dalle particelle presenti nel filtro.	Lasciare che la tinozza resti senza coperchio per 30 minuti. Pulire immediatamente la cartuccia. Se la pulizia della cartuccia non è stata effettuata, sostituire la cartuccia.
La pressione aumenta rapidamente durante il filtraggio	L'acqua è torbida. Il valore del pH è troppo alto.	Abbassare il valore del pH.
La pressione è fluttuante	La pompa incamera aria.	Controllare che non vi siano perdite nelle tubazioni di aspirazione e che vi sia acqua sufficiente nella piscina.
I collegamenti perdono	Serraggio troppo debole o eccessivo. Nastro di filettatura insufficiente. O-ring non inserito correttamente. Sporco su un o-ring.	A seconda del tipo di connessione. Aprire, controllare, pulire e serrare il collegamento. Non serrare eccessivamente le filettature in plastica possono rompersi facilmente.

113 GARANZIA

Forniamo una garanzia di 12 mesi contro difetti di materiale e produzione per le nostre tinozze e vasche. La garanzia è valida a condizione che l'utente abbia letto e seguito le istruzioni.

- La garanzia non copre i difetti tipici del legno. Ad esempio scolorimento, variazioni di umidità, incrinature e simili. Le perdite causate dalla comune umidità non sono coperte.
- La garanzia non copre l'usura dovuta al normale utilizzo, né l'usura, la combustione e la torsione delle griglie e di altre parti interne della camera.
- La garanzia non copre i danni causati da uso improprio.
- La garanzia non copre i danni causati dal congelamento, in quanto possono essere evitati con un uso corretto.
- La garanzia non copre la corrosione dovuta a un uso errato di sostanze chimiche. In particolare, il valore del pH deve essere appropriato e i dosaggi delle sostanze chimiche non possono essere troppo elevati. Non utilizzate erogatori automatici di sostanze chimiche nella tinozza.
- La garanzia non copre i costi indiretti sostenuti, ad esempio i costi di costruzione o smontaggio del terrazzo.

ATTENZIONE! I prodotti in commercio hanno una garanzia di 6 mesi. La garanzia non copre gli errori tipici del legno. Ad esempio scolorimento, variazioni di umidità, incrinature e simili. Le perdite causate dalla comune umidità non sono coperte.

Per informazioni sulla garanzia, contattare il distributore. La garanzia non è valida nel caso in cui l'utente tenti di riparare il prodotto autonomamente.

•

SMALTIMENTO DEL PRODOTTO

Il prodotto deve essere smaltito presso il centro di riciclaggio dei rifiuti elettrici.

